

Vue d'ensemble

- mesure de distances
- 0 ... 3 mm
- PNP / push-pull
- IO-Link
- Connecteur M8
- -25 ... 75 °C
- IP 67



Image similaire



Caractéristiques techniques

Données générales		Données électriques	
Type de montage	Noyé	Courant de sortie	100 mA
Exécution spéciale	Linéarisé	Protégé contre courts-circuits	Oui
Fonction	Mesure de distances	Protégé contre inversion polarité	Oui
Distance de mesure Sd	0 ... 3 mm	Données mécaniques	
Résolution	< 0,005 mm (High Accuracy Mode)	Forme du boîtier	Cylindrique avec filetage
Reproductibilité	0,01 mm	Matériau (face active)	PBT
Réglage	IO-Link	Matériau du boîtier	Acier inoxydable
Teach	Single point, Two point, Window	Dimension	8 mm
Dérive de linéarité	± 10 µm (S = 0 ... 2 mm) ± 50 µm (S = 0 ... 3 mm)	Longueur du boîtier	46 mm
Dérive en température	± 2 % (Pleine échelle : S = 0 ... 2 mm) ± 4 % (Pleine échelle : S = 0 ... 3 mm)	Version de raccordement	Connecteur M8
Hystérésis de commutation	< 99 % (réglable)	Couple de serrage max.	10 Nm (A: 7 Nm)
Indication de fonctionnement	LED verte	Conditions ambiantes	
Indication de l'état de sortie	LED jaune	Température de fonctionnement	-25 ... +75 °C
Données électriques		Classe de protection	IP 67
Temps d'activation (caractéristiques usine)	< 1 ms	Interface de communication	
Fréquence de commutation	1,25 kHz	Interface	IO-Link V1.1
Plage de tension +Vs	8 ... 36 VDC	Baud	230,4 kBaud (COM 3)
Consommation max. (sans charge)	15 mA	Temps de cycle	≥ 0,6 ms
Circuit de sortie	PNP Push-pull IO-Link	Longueur des données process	32 Bit

Caractéristiques techniques

Interface de communication

Structure des données de processus
 Bit 0 = SSC1 (Distances)
 Bit 1 = SSC2 (Distances)
 Bit 3 = Alarme
 Bit 4 = SSC3 (Fréquence)
 Bit 5 = SSC4 (Compteur)
 Bit 16-31 = 16 Bit Mensuration

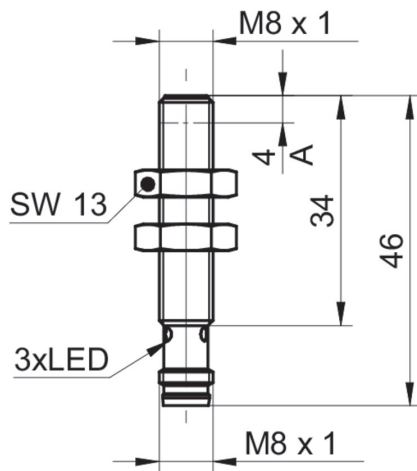
Type de port IO-Link Class A

Paramètres réglables
 Plage de mesure
 Point de commutation
 Hystérésis de commutation
 Filtrage des valeurs de mesure
 Filtres de temps
 Indicateurs d'état à LED
 Logique de sortie
 Circuit de sortie
 Compteur
 Désactiver l'élément capteur
 Fonction Find Me

Interface de communication

Données supplémentaires
 Distances
 Fréquence
 Cycles de fonctionnement
 Heures de fonctionnement
 Cycles de démarrage
 Tension de fonctionnement
 Température du dispositif
 Histogrammes

Dessin d'encombrement



Repérage du connecteur

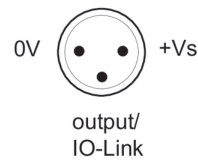
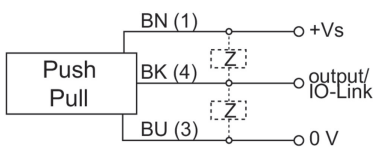


Schéma de raccordement



Résolution

