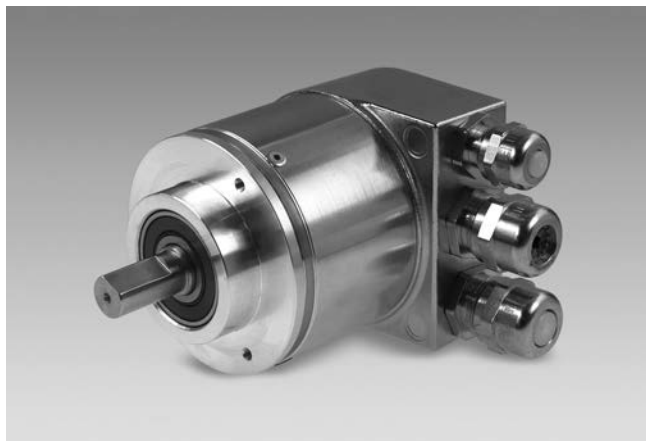


# Absolute Drehgeber - modulare Bushauben

Vollwelle mit Klemm- oder Servoflansch

Magnetische Single- oder Multiturn-Drehgeber 12 Bit ST / 18 Bit MT

## BMSV 58, BMMV 58 flexibel - MAGRES



BMMV 58K flexibel mit Klemmflansch

### Merkmale

- Drehgeber Single- oder Multiturn / Bushaube
- Robustes magnetisches Abtastprinzip
- Auflösung: Singleturn 12 Bit, Multiturn 18 Bit
- Modulares Feldbussystem
- CANopen®/DeviceNet/EtherCAT/EtherNet-IP  
SAEJ1939/PROFINET/POWERLINK/Profibus
- Auflösung und Nullpunkt parametrierbar
- Hohe Schock- und Vibrationsfestigkeit
- Betriebstemperatur -40...+85 °C
- Vollwelle mit Klemm- oder Servoflansch

### Technische Daten - elektrisch

Betriebsspannung	10...30 VDC
Betriebsstrom ohne Last	≤200 mA (24 VDC)
Initialisierungszeit	≤250 ms nach Einschalten
Schnittstellen	CANopen®, DeviceNet, EtherCAT, EtherNet/IP, Profibus-DPV0/V2, PROFINET, POWERLINK, SAE J1939
Teilnehmeradresse	Drehschalter in Bushaube (typenbezogen, siehe Datenblatt Bushaube)
Schrittzahl pro Umdrehung	≤4096 / 12 Bit
Abtastprinzip	Magnetisch
Winkelgenauigkeit	±0,5 °
Wiederholgenauigkeit	±0,3 °
Code	Binär
Codeverlauf	CW werkseitig, programmierbar
Störfestigkeit	DIN EN 61000-6-2
Störaussendung	DIN EN 61000-6-3
Programmierbare Parameter	Schrittzahl pro Umdrehung Anzahl der Umdrehungen Preset Skalierung Drehrichtung
Diagnosefunktionen	Multiturn-Abtastung Positionsfehler
Statusanzeige	DUO-LED in Bushaube
Zulassung	UL-Zulassung / E217823
<b>BMSV 58K, BMSV 58S</b>	
Funktion	Singleturn
<b>BMMV 58K, BMMV 58S</b>	
Funktion	Multiturn
Anzahl der Umdrehungen	≤262144 / 18 Bit

### Technische Daten - mechanisch

Baugröße (Flansch)	ø58 mm
Schutzart DIN EN 60529	IP 65 (ohne Wellendichtung), IP 67 (mit Wellendichtung)
Betriebsdrehzahl	≤6000 U/min
Anlaufdrehmoment	≤2 Ncm (+20 °C, IP 65) ≤2,5 Ncm (+20 °C, IP 67)
Zulässige Wellenbelastung	≤40 N axial ≤80 N radial
Werkstoffe	Gehäuse: Stahl verzinkt Flansch: Aluminium Bushaube: Zink-Druckguss Vollwelle: Edelstahl
Betriebstemperatur	-40...+85 °C (siehe allgemeine Hinweise)
Relative Luftfeuchte	95 %
Widerstandsfähigkeit	DIN EN 60068-2-6 Vibration 30 g, 10-2000 Hz DIN EN 60068-2-27 Schock 250 g, 6 ms
Masse ca.	480 g
Anschluss	Bushaube
<b>BMSV 58K, BMMV 58K</b>	
Wellenart	ø10 x 20 mm, Vollwelle mit Fläche (Klemmflansch)
Flansch	Klemmflansch
<b>BMSV 58S, BMMV 58S</b>	
Wellenart	ø6 x 10 mm, Vollwelle mit Fläche (Servoflansch)
Flansch	Servoflansch

# Absolute Drehgeber - modulare Bushauben

## Vollwelle mit Klemm- oder Servoflansch

### Magnetische Single- oder Multiturn-Drehgeber 12 Bit ST / 18 Bit MT

**BMSV 58, BMMV 58 flexibel - MAGRES**

#### Bestellbezeichnung

#### Singleturn Klemmflansch

**BMSV 58K1N**

Anschluss  
 D Drehgeber mit Bushaube / Kabelverschraubung (CANopen, DeviceNet, Profibus)  
 E Drehgeber mit Bushaube, M12  
 Vollwelle  
 0 ø10 mm, Klemmflansch  
 Schutzart  
 C IP 65  
 N IP 67  
 Auflösung  
 12/00 12 Bit Singleturn  
 Betriebsspannung / Signale  
 24B 10...30 VDC / CANopen®  
 24D 10...30 VDC / DeviceNet  
 24P 10...30 VDC / Profibus-DPV0  
 24Q 10...30 VDC / Profibus-DPV2  
 246 10...30 VDC / EtherCAT  
 24I 10...30 VDC / EtherNet/IP  
 24L 10...30 VDC / POWERLINK  
 24H 10...30 VDC / PROFINET  
 24J 10...30 VDC / SAEJ1939

#### Multiturn Klemmflansch

**BMMV 58K1N**

Anschluss  
 D Drehgeber mit Bushaube / Kabelverschraubung (CANopen, DeviceNet, Profibus)  
 E Drehgeber mit Bushaube, M12  
 Vollwelle  
 0 ø10 mm, Klemmflansch  
 Schutzart  
 C IP 65  
 N IP 67  
 Auflösung  
 12/18 12/18 Bit Single-/Multiturn (nur CANopen)  
 12/16 12/16 Bit Single-/Multiturn  
 Betriebsspannung / Signale  
 24B 10...30 VDC / CANopen®  
 24D 10...30 VDC / DeviceNet  
 24P 10...30 VDC / Profibus-DPV0  
 24Q 10...30 VDC / Profibus-DPV2  
 246 10...30 VDC / EtherCAT  
 24I 10...30 VDC / EtherNet/IP  
 24L 10...30 VDC / POWERLINK  
 24H 10...30 VDC / PROFINET  
 24J 10...30 VDC / SAEJ1939

CD mit Beschreibungsdateien sind nicht im Lieferumfang enthalten. Sie können diese auf CD als Zubehör mitbestellen: Bestellnummer 10147362.

# Absolute Drehgeber - modulare Bushauben

Vollwelle mit Klemm- oder Servoflansch

Magnetische Single- oder Multiturn-Drehgeber 12 Bit ST / 18 Bit MT

**BMSV 58, BMMV 58 flexibel - MAGRES**

## Bestellbezeichnung

### Singleturn Servoflansch

BMSV 58S1N

Anschluss  
 D Drehgeber mit Bushaube / Kabelverschraubung (CANopen, DeviceNet, Profibus)  
 E Drehgeber mit Bushaube, M12  
 Vollwelle  
 6 ø6 mm, Servoflansch  
 Schutzart  
 C IP 65  
 N IP 67  
 Auflösung  
 12/00 12 Bit Singleturn  
 Betriebsspannung / Signale  
 24B 10...30 VDC / CANopen®  
 24D 10...30 VDC / DeviceNet  
 24P 10...30 VDC / Profibus-DPV0  
 24Q 10...30 VDC / Profibus-DPV2  
 246 10...30 VDC / EtherCAT  
 24I 10...30 VDC / EtherNet/IP  
 24L 10...30 VDC / POWERLINK  
 24H 10...30 VDC / PROFINET  
 24J 10...30 VDC / SAEJ1939

### Multiturn Servoflansch

BMMV 58S1N

Anschluss  
 D Drehgeber mit Bushaube / Kabelverschraubung (CANopen, DeviceNet, Profibus)  
 E Drehgeber mit Bushaube, M12  
 Vollwelle  
 6 ø6 mm, Servoflansch  
 Schutzart  
 C IP 65  
 N IP 67  
 Auflösung  
 12/18 12/18 Bit Single-/Multiturn (nur CANopen)  
 12/16 12/16 Bit Single-/Multiturn  
 Betriebsspannung / Signale  
 24B 10...30 VDC / CANopen®  
 24D 10...30 VDC / DeviceNet  
 24P 10...30 VDC / Profibus-DPV0  
 24Q 10...30 VDC / Profibus-DPV2  
 246 10...30 VDC / EtherCAT  
 24I 10...30 VDC / EtherNet/IP  
 24L 10...30 VDC / POWERLINK  
 24H 10...30 VDC / PROFINET  
 24J 10...30 VDC / SAEJ1939

CD mit Beschreibungsdateien sind nicht im Lieferumfang enthalten. Sie können diese auf CD als Zubehör mitbestellen: Bestellnummer 10147362.

# Absolute Drehgeber - modulare Bushauben

## Vollwelle mit Klemm- oder Servoflansch

### Magnetische Single- oder Multiturn-Drehgeber 12 Bit ST / 18 Bit MT

#### BMSV 58, BMMV 58 flexibel - MAGRES

##### Allgemeine Hinweise

Für eine präzise thermische Auslegung ist die Eigenerwärmung abhängig von Drehzahl, Schutzart, Anbau und Umgebungsbedingungen sowie der Elektronik und Versorgungsspannung zu berücksichtigen. Näherungsweise gilt für die Eigenerwärmung 3 K (Variante IP 65) bzw. 8 K (Variante IP 67) pro 1000 U/min. Wird der Drehgeber nahe der maximalen Kennwerte betrieben, sollte die tatsächliche Temperatur am Flansch des Drehgebers gemessen werden.

##### Zubehör

###### Montagezubehör für BMSV 58K, BMMV 58K

10252773	Spannbridgen-Set ø15 mm
11053277	Faltenbalg-Kupplung Aluminium/Edelstahl 10 mm

###### Montagezubehör für BMSV 58S, BMMV 58S

10252773	Spannbridgen-Set ø15 mm
----------	-------------------------

###### Programmierzubehör

10147362	CD-ROM mit GSD-/EDS-/XML-Dateien und Handbüchern
----------	--

# Absolute Drehgeber - modulare Bushauben

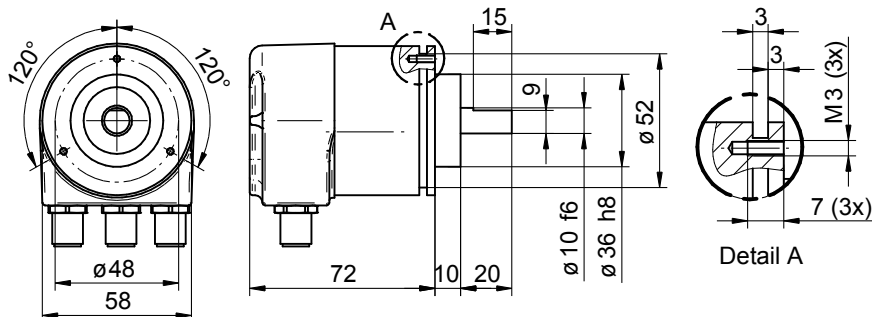
Vollwelle mit Klemm- oder Servoflansch

Magnetische Single- oder Multiturn-Drehgeber 12 Bit ST / 18 Bit MT

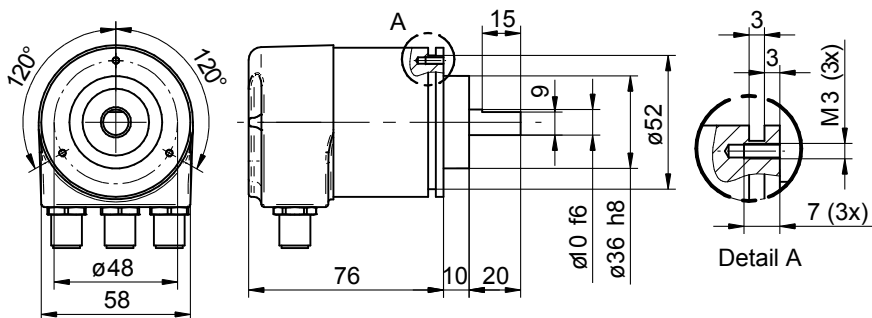
## BMSV 58, BMMV 58 flexibel - MAGRES

### Abmessungen

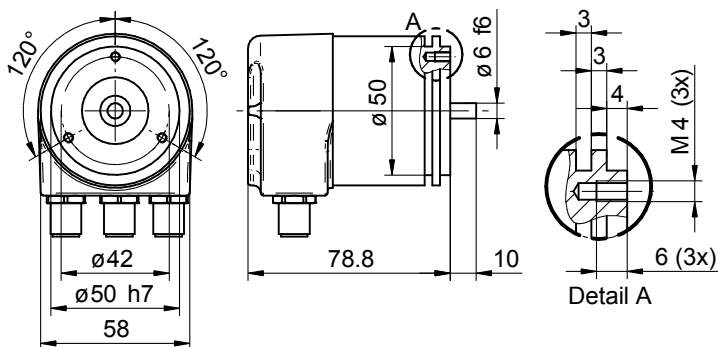
#### BMSV/BMMV 58 flexibel Klemmflansch, IP 65



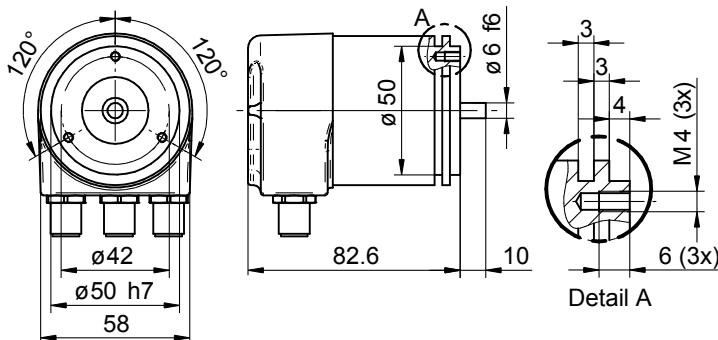
#### BMSV/BMMV 58 flexibel Klemmflansch, IP 67



#### BMSV/BMMV 58 flexibel Servoflansch, IP 65



#### BMSV/BMMV 58 flexibel Servoflansch, IP 67



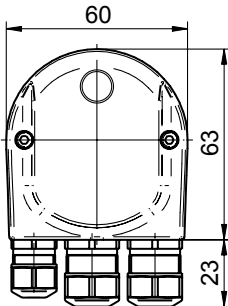
# Absolute Drehgeber - modulare Bushauben

Vollwelle mit Klemm- oder Servoflansch  
Magnetische Single- oder Multiturn-Drehgeber 12 Bit ST / 18 Bit MT

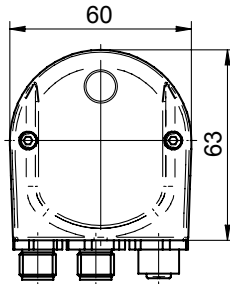
BMSV 58, BMMV 58 flexibel - MAGRES

## Abmessungen

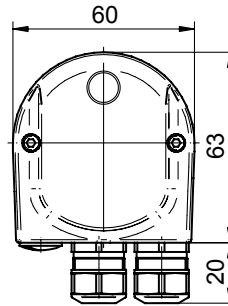
Profibus-DP/CANopen®



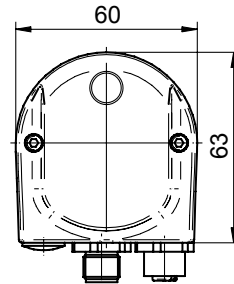
Profibus-DP - M12



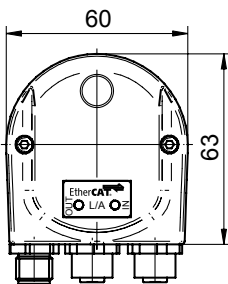
DeviceNet



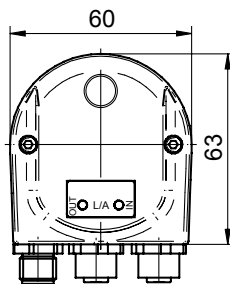
CANopen®/DeviceNet M12



EtherCAT/EtherNet-IP



PROFINET/POWERLINK



SAEJ1939 - M12

