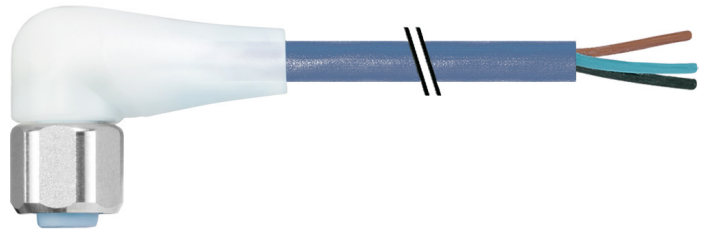


**Auf einen Blick**

- M12, Buchse, A-kodiert, 3-polig; TPE-S, 2000 cm, freies Kabelende
- Geeignet für Schleppkette, Robotik  $\pm 180$  °/m, Food & Beverage
- Kopf A: IP65, IP68, IP69K
- ECOLAB getestet
- Halogenfrei


**Technische Daten**

| Seite A   |                      | Kabel                                 |                            |
|---|----------------------|---------------------------------------|----------------------------|
| Kopf A: Anschluss                               | M12                  | Längentoleranz                        | $\pm 30$ cm                |
| Kopf A: Winkel Kabelabgang                      | 90°                  | Leitungslänge                         | 2000 cm                    |
| Kopf A: Geschlecht                              | Weiblich             | Zulässige Beschleunigung              | max. 10 m/s <sup>2</sup>   |
| Kopf A: Kodierung                               | A                    | AWG                                   | 22                         |
| Kopf A: Polzahl                                 | 3                    | Biegeradius (ortsfeste Verlegung)     | min. 5 × Außendurchmesser  |
| Kopf A: LED                                     | Ja                   | Torsionsgeschwindigkeit               | max. 35 Zyklen/min         |
| Kopf A: LED Schaltung                           | PNP                  | Biegeradius (flexibler Einsatz)       | min. 10 × Außendurchmesser |
| Kopf A: Sechskantschlüsselweite                 | SW14                 | Leitungsgewicht                       | ca. 24,2 g/m               |
| Kopf A: Anzugsdrehmoment                        | 0,6 Nm               | Leiteraufbau                          | 42 × 0,1 mm                |
| Kopf A: Rändelschraube Material                 | Edelstahl (V4A)      | Leitungsdurchmesser                   | 4,3 mm $\pm 5\%$           |
| Kopf A: Griffkörper Farbe                       | Transparent          | Kabelleiter: Material                 | Kupfer, blank              |
| Kopf A: Dichtung Material                       | EPDM                 | Mantel: Material                      | TPE-S                      |
| Beschriftungstülle Seite A                      | Nein                 | Aderisolierung: Material              | PP                         |
| Seite B   |                      | Biegezyklen                           | ca. 4000000 Zyklen         |
| Kopf B: Anschluss                               | Offenes Kabelende    | Nennspannung                          | 300 V AC                   |
| Beschriftungstülle Seite B                      | Nein                 | Torsionszyklen                        | ca. 2000000 Zyklen         |
| Leitungen                                       |                      | Paarverseilung                        | Nein                       |
| Leitungslänge                                   | 2000 cm              | Einzeldraht Durchmesser               | 0,1 mm                     |
| Längentoleranz                                  | $\pm 30$ cm          | Leitung: Prüfspannung                 | 3 kV                       |
| Abmantellänge                                   | 20 mm                | Torsionsbeanspruchung in °            | $\pm 180$ °/m              |
| Schirmung                                       | Nein                 | Gesamtverseilung                      | 3 Adern verseilt           |
| Leiteraufbau                                    | 42 × 0,1 mm          | Zulässige Verfahrensgeschwindigkeit   | max. 3 m/s                 |
| AWG   | 22                   | Zulässiger Verfahrensweg (horizontal) | max. 10 m                  |
| Mantel: Material                                | TPE-S                | Aderquerschnitt                       | 0,34 mm <sup>2</sup>       |
| Mantel: Farbe                                   | Blau                 | Adern Bearbeitung                     | Nein                       |
| Leitungsdurchmesser                             | 4,3 mm $\pm 5\%$     | Aderdurchmesser inkl. Isolierung      | 1,27 mm $\pm 5\%$          |
| Aderquerschnitt                                 | 0,34 mm <sup>2</sup> | Mantel: Farbe                         | Blau                       |
| Kabel   |                      | Elektrische Daten                     |                            |
| Leitung: Umgebungstemperatur (in Bewegung)      | - 25 ...+ 105 °C     | Betriebsspannung                      | 24 V DC $\pm 25$ %         |
| Leitung: Umgebungstemperatur (ruhender Zustand) | - 40 ...+ 105 °C     | Nennspannung                          | 300 V AC                   |
| Schirmung                                       | Nein                 | Durchgangswiderstand                  | max. 30 mOhm               |
| Biegeradius (statisch)                          | 21,5 mm              | Strombelastbarkeit je Kontakt         | max. 4 A                   |
| Adernzahl                                       | 3                    |                                       |                            |
| Adernzahl mit Querschnitt                       | 3x0,34               |                                       |                            |

**Technische Daten**
**Mechanische Daten**

|                                   |                            |
|-----------------------------------|----------------------------|
| Kopf A: Schutzklasse              | IP65, IP68, IP69K          |
| Biegeradius (flexibler Einsatz)   | min. 10 × Außendurchmesser |
| Biegeradius (ortsfeste Verlegung) | min. 5 × Außendurchmesser  |
| Biegezyklen                       | ca. 4000000 Zyklen         |
| Torsionsgeschwindigkeit           | max. 35 Zyklen/min         |
| Torsionsbeanspruchung in °        | ± 180 °/m                  |
| Torsionszyklen                    | ca. 2000000 Zyklen         |
| Zulässige Beschleunigung          | max. 10 m/s <sup>2</sup>   |
| Zulässige Verfahrgeschwindigkeit  | max. 3 m/s                 |

**Umgebungsbedingungen**

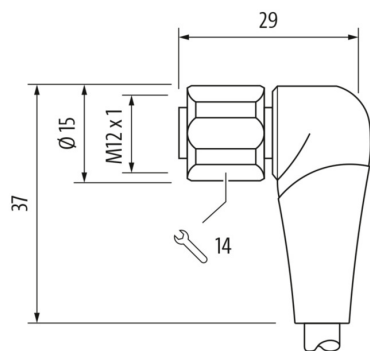
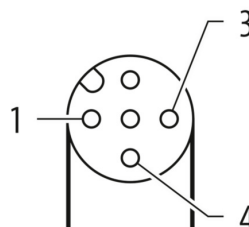
|   |                  |
|---|------------------|
| Umgebungstemperatur (in Bewegung)               | - 25 ...+ 85 °C  |
| Umgebungstemperatur (ruhender Zustand)          | - 40 ...+ 85 °C  |
| Leitung: Umgebungstemperatur (ruhender Zustand) | - 40 ...+ 105 °C |

**Umgebungsbedingungen**

|                                     |  |
|-------------------------------------|--|
| Schleppkettenfähig                  | Ja   |
| Kopf A: Chemische Beständigkeit     | Chemikalienbeständigkeit nach ECOLAB geprüft. Beim Einsatz anderer Medien ist die Materialbeständigkeit applikationsbezogen zu prüfen. |
| Kopf A: Flammwidrigkeit             | HB (UL 94)   |
| Kopf A: Öl-Beständigkeit            | ASTM 1 Öl, Mineralöle, beschränkt gegen Hydrauliköle   |
| Kopf A: Säure- und laugenbeständig  | ECOLAB getestet  |
| Kopf A: Verschmutzungsgrad          | 3  |
| Leitung: Chemische Beständigkeit    | ECOLAB Materialbeständigkeitstest bestanden  |
| Leitung: Säure- und laugenbeständig | Gut (FDA 21 178.3620, 178.3297, 177.1520, EU 10/2011)  |
| Leitung: Silikonfrei                | Ja   |

**Kaufmännische Daten**

|        |          |
|--------|----------|
| eclass | 27060311 |
|--------|----------|

**Seite A**
**Technische Zeichnung**

**Seite A**
**Kodierung**


**Seite B**

**Technische Zeichnung**



**Anschlussbild**



**Masszeichnung**

