

Auf einen Blick

- M12, Stecker, A-kodiert, 8-polig; PUR, 300 cm, geschirmt; M12, Buchse, A-kodiert, 8-polig
- Geeignet für Schleppkette
- Kopf A: IP65, IP66K, IP67; Kopf B: IP65, IP66K, IP67
- Kabel: Gute Resistenz gegen Chemikalien, Flammen und Öle
- Halogenfrei



Technische Daten

Seite A		Leitungen	
Kopf A: Anschluss	M12	Leitungsdurchmesser	7 mm ± 5%
Kopf A: Winkel Kabelabgang	0°	Aderquerschnitt	0,25 mm ²
Kopf A: Geschlecht	Männlich	Kabel	
Kopf A: Kodierung	A	Leitung: Umgebungstemperatur (in Bewegung)	- 25 ...+ 80 °C
Kopf A: Polzahl	8	Leitung: Umgebungstemperatur (ruhender Zustand)	- 40 ...+ 80 °C
Kopf A: LED	Nein	Betriebsspannung (UL)	30 V AC/DC
Kopf A: Sechskantschlüsselweite	SW13	Schirmung	Ja
Kopf A: Anzugsdrehmoment	0,6 Nm	Schirmung: Abdeckung	ca. 80 %
Kopf A: Rändelschraube Material	Zinkdruckguss, vernickelt	Biegeradius (statisch)	35 mm
Kopf A: Griffkörper Farbe	Schwarz	Adernzahl	8
Beschriftungstülle Seite A	Ja	Adernzahl mit Querschnitt	8x0,25
Seite B		Längentoleranz	+ 10 cm
Kopf B: Anschluss	M12	Leitungslänge	300 cm
Kopf B: Winkel Kabelabgang	90°	Zulässige Beschleunigung	max. 5 m/s ²
Kopf B: Geschlecht	Weiblich	AWG	24
Kopf B: Kodierung	A	Biegeradius (ortsfeste Verlegung)	min. 5 × Außendurchmesser
Kopf B: Polzahl	8	Torsionsgeschwindigkeit	max. 35 Zyklen/min
Kopf B: LED	Nein	Biegeradius (flexibler Einsatz)	min. 10 × Außendurchmesser
Kopf B: Sechskantschlüsselweite	SW13	Leitungstyp	3
Kopf B: Anzugsdrehmoment	0,6 Nm	Leitungsgewicht	ca. 66 g/m
Kopf B: Rändelschraube Material	Zinkdruckguss, vernickelt	Leiteraufbau	32 × 0,1 mm
Kopf B: Griffkörper Farbe	Schwarz	Leitungsdurchmesser	7 mm ± 5%
Kopf B: Dichtung Material	FKM	Kabelleiter: Material	Kupfer, blank
Beschriftungstülle Seite B	Ja	Mantel: Material	PUR
Leitungen		Aderisolierung: Material	PP
Leitungslänge	300 cm	Schirmung: Material	Kupfer, verzinkt
Längentoleranz	+ 10 cm	Biegezyklen	ca. 5000000 Zyklen
Schirmung	Ja	Nennspannung	300 V
Leiteraufbau	32 × 0,1 mm	Torsionszyklen	ca. 2000000 Zyklen
AWG	24	Paarverseilung	Nein
Mantel: Material	PUR	Einzeldraht Durchmesser	0,1 mm
Mantel: Farbe	Schwarz	Leitung: Prüfspannung	2 kV AC Leiter-Leiter ; 2 kV AC Leiter-Schirm
		Torsionsbeanspruchung in °	± 30 °/m
		Gesamtverseilung	8 Adern um Kernfüller verseilt

Angegebene Produkteigenschaften und technische Daten stellen keine Garantieerklärung dar. Technische Änderungen vorbehalten. 2024-05-22

Technische Daten

Kabel

Zulässige Verfahrensgeschwindigkeit	max. 3,3 m/s
Zulässiger Fahrweg (horizontal)	max. 5 m
Aderquerschnitt	0,25 mm ²
Adern Bearbeitung	Nein
Aderdurchmesser inkl. Isolierung	1,2 mm ± 5%
Mantel: Farbe	Schwarz

Elektrische Daten

Betriebsspannung	max. 30 V AC/DC
Betriebsspannung (UL)	30 V AC/DC
Nennspannung	300 V
Durchgangswiderstand	max. 30 mOhm
Strombelastbarkeit je Kontakt	max. 2 A

Mechanische Daten

Kopf A: Schutzklasse	IP65, IP66K, IP67
Kopf B: Schutzklasse	IP65, IP66K, IP67
Biegeradius (flexibler Einsatz)	min. 10 × Außendurchmesser
Biegeradius (ortsfeste Verlegung)	min. 5 × Außendurchmesser
Biegezyklen	ca. 5000000 Zyklen
Torsionsgeschwindigkeit	max. 35 Zyklen/min
Torsionsbeanspruchung in °	± 30 °/m
Torsionszyklen	ca. 2000000 Zyklen
Zulässige Beschleunigung	max. 5 m/s ²
Zulässige Verfahrensgeschwindigkeit	max. 3,3 m/s

Umgebungsbedingungen

Umgebungstemperatur (in Bewegung)	- 25 ...+ 80 °C
Umgebungstemperatur (ruhender Zustand)	- 25 ...+ 80 °C
Leitung: Umgebungstemperatur (ruhender Zustand)	- 40 ...+ 80 °C
Schleppkettenfähig	Ja
Kopf A: Chemische Beständigkeit	Keine
Kopf A: Flammwidrigkeit	HB (UL 94)
Kopf A: Öl-Beständigkeit	ASTM 1 Öl, Mineralöle, beschränkt gegen Hydrauliköle
Kopf A: Säure- und laugenbeständig	Nein
Kopf A: Verschmutzungsgrad	3
Kopf B: Chemische Beständigkeit	Keine
Kopf B: Flammwidrigkeit	HB (UL 94)
Kopf B: Öl-Beständigkeit	ASTM 1 Öl, Mineralöle, beschränkt gegen Hydrauliköle
Kopf B: Säure- und laugenbeständig	Nein
Kopf B: Verschmutzungsgrad	3
Leitung: Chemische Beständigkeit	Gut (DIN EN 60811-404)
Leitung: Flammwidrigkeit	Konform UL 1581 §1090 (H), CSA FT2, IEC 60332-2-2
Leitung: Ölbeständigkeit	Gut (DIN EN 60811-404)
Leitung: Silikonfrei	Ja

Kaufmännische Daten

eclass	27060311
--------	----------

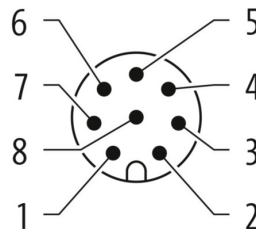
Seite A

Technische Zeichnung



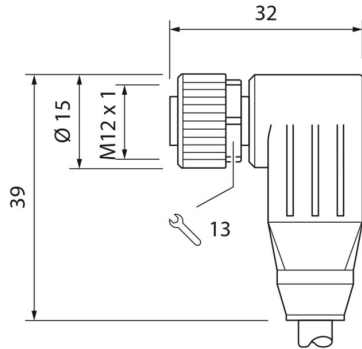
Seite A

Kodierung



Seite B

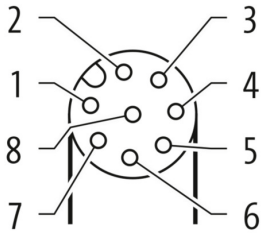
Technische Zeichnung



Masszeichnung



Kodierung



Anschlussbild

