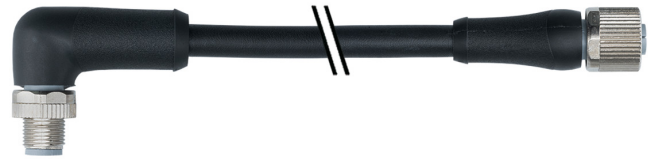


Auf einen Blick

- M12, Stecker, L-kodiert, 5-polig; PUR, 2500 cm; M12, Buchse, L-kodiert, 5-polig
- Geeignet für Schleppkette, Robotik $\pm 180^\circ/\text{m}$
- Kopf A: IP65, IP67; Kopf B: IP65, IP67
- Kabel: Gute Resistenz gegen Chemikalien, Flammen und Öle
- Halogenfrei



Technische Daten

Seite A

| | |
|---------------------------------|---------------------------|
| Kopf A: Anschluss | M12 |
| Kopf A: Winkel Kabelabgang | 90° |
| Kopf A: Geschlecht | Männlich |
| Kopf A: Kodierung | L |
| Kopf A: Polzahl | 5 |
| Kopf A: LED | Nein |
| Kopf A: Sechskantschlüsselweite | SW17 |
| Kopf A: Anzugsdrehmoment | 0,6 Nm |
| Kopf A: Rändelschraube Material | Zinkdruckguss, vernickelt |
| Kopf A: Griffkörper Farbe | Schwarz |
| Beschriftungstülle Seite A | Ja |

Seite B

| | |
|---------------------------------|---------------------------|
| Kopf B: Anschluss | M12 |
| Kopf B: Winkel Kabelabgang | 0° |
| Kopf B: Geschlecht | Weiblich |
| Kopf B: Kodierung | L |
| Kopf B: Polzahl | 5 |
| Kopf B: LED | Nein |
| Kopf B: Sechskantschlüsselweite | SW17 |
| Kopf B: Anzugsdrehmoment | 0,6 Nm |
| Kopf B: Rändelschraube Material | Zinkdruckguss, vernickelt |
| Kopf B: Griffkörper Farbe | Schwarz |
| Kopf B: Dichtung Material | FKM |
| Beschriftungstülle Seite B | Ja |

Leitungen

| | |
|------------------|---------------------|
| Leitungslänge | 2500 cm |
| Längentoleranz | $\pm 37,5$ cm |
| Schirmung | Nein |
| Leiteraufbau | 84 \times 0,15 mm |
| AWG | 16 |
| Mantel: Material | PUR |
| Mantel: Farbe | Schwarz |

Leitungen

| | |
|---------------------|---------------------|
| Leitungsdurchmesser | 8,7 mm \pm 5% |
| Aderquerschnitt | 1,5 mm ² |

Kabel

| | |
|---|------------------------------------|
| Leitung: Umgebungstemperatur (in Bewegung) | - 20 ...+ 80 °C |
| Leitung: Umgebungstemperatur (ruhender Zustand) | - 50 ...+ 80 °C |
| Schirmung | Nein |
| Biegeradius (statisch) | 65,25 mm |
| Adernzahl | 5 |
| Adernzahl mit Querschnitt | 5x1,5 |
| Längentoleranz | $\pm 37,5$ cm |
| Leitungslänge | 2500 cm |
| Zulässige Beschleunigung | max. 5 m/s ² |
| AWG | 16 |
| Biegeradius (ortsfeste Verlegung) | min. 7,5 \times Außendurchmesser |
| Torsionsgeschwindigkeit | max. 35 Zyklen/min |
| Biegeradius (flexibler Einsatz) | min. 10 \times Außendurchmesser |
| Leitungstyp | 3 |
| Leitungsgewicht | ca. 129,8 g/m |
| Leiteraufbau | 84 \times 0,15 mm |
| Leitungsdurchmesser | 8,7 mm \pm 5% |
| Kabelleiter: Material | Kupfer, blank |
| Mantel: Material | PUR |
| Aderisolierung: Material | PP |
| Biegezyklen | ca. 5000000 Zyklen |
| Nennspannung | 1000 V AC |
| Torsionszyklen | ca. 2000000 Zyklen |
| Paarverseilung | Nein |
| Einzeldraht Durchmesser | 0,15 mm |
| Leitung: Prüfspannung | 10 kV |
| Torsionsbeanspruchung in ° | $\pm 180^\circ/\text{m}$ |
| Gesamtverseilung | 5 Adern um Kernfüller verseilt |
| Zulässige Verfahrengeschwindigkeit | max. 3,3 m/s |
| Zulässiger Verfahrenweg (horizontal) | max. 5 m |

Technische Daten

Kabel

| | |
|----------------------------------|---------------------|
| Aderquerschnitt | 1,5 mm ² |
| Adern Bearbeitung | Nein |
| Aderdurchmesser inkl. Isolierung | 2,3 mm ± 5% |
| Mantel: Farbe | Schwarz |

Elektrische Daten

| | |
|-------------------------------|--------------|
| Betriebsspannung | max. 63 V DC |
| Nennspannung | 1000 V AC |
| Durchgangswiderstand | max. 30 mOhm |
| Strombelastbarkeit je Kontakt | max. 12 A |

Mechanische Daten

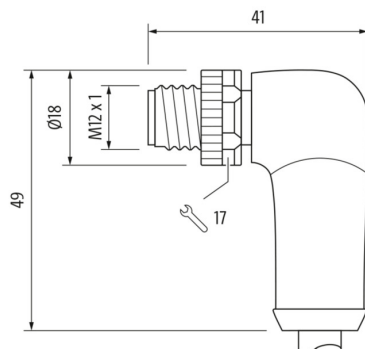
| | |
|-----------------------------------|-----------------------------|
| Kopf A: Schutzklasse | IP65, IP67 |
| Kopf B: Schutzklasse | IP65, IP67 |
| Biegeradius (flexibler Einsatz) | min. 10 × Außendurchmesser |
| Biegeradius (ortsfeste Verlegung) | min. 7,5 × Außendurchmesser |
| Biegezyklen | ca. 5000000 Zyklen |
| Torsionsgeschwindigkeit | max. 35 Zyklen/min |
| Torsionsbeanspruchung in ° | ± 180 °/m |
| Torsionszyklen | ca. 2000000 Zyklen |
| Zulässige Beschleunigung | max. 5 m/s ² |
| Zulässige Verfahrgeschwindigkeit | max. 3,3 m/s |

Umgebungsbedingungen

| | |
|-----------------------------------|-----------------|
| Umgebungstemperatur (in Bewegung) | - 20 ...+ 80 °C |
|-----------------------------------|-----------------|

Seite A

Technische Zeichnung



Umgebungsbedingungen

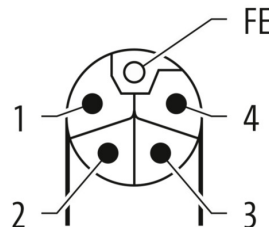
| | |
|---|---|
| Umgebungstemperatur (ruhender Zustand) | - 25 ...+ 80 °C |
| Leitung: Umgebungstemperatur (ruhender Zustand) | - 50 ...+ 80 °C |
| Schleppkettenfähig | Ja |
| Kopf A: Chemische Beständigkeit | Keine |
| Kopf A: Flammwidrigkeit | V-2 (UL 94) |
| Kopf A: Säure- und laugenbeständig | Nein |
| Kopf A: Verschmutzungsgrad | 3 |
| Kopf B: Chemische Beständigkeit | Keine |
| Kopf B: Flammwidrigkeit | V-2 (UL 94) |
| Kopf B: Säure- und laugenbeständig | Nein |
| Kopf B: Verschmutzungsgrad | 3 |
| Leitung: Chemische Beständigkeit | Gut (DIN EN 60811-404) |
| Leitung: Flammwidrigkeit | Konform UL 1581 VW-1, CSA FT1, IEC 60332-1, IEC 60332-2-2 |
| Leitung: Ölbeständigkeit | Gut (DIN EN 60811-404) |
| Leitung: Silikonfrei | Ja |

Kaufmännische Daten

| | |
|--------|----------|
| eclass | 27060311 |
|--------|----------|

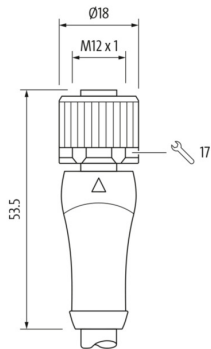
Seite A

Kodierung

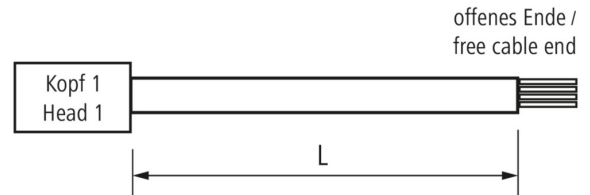


Seite B

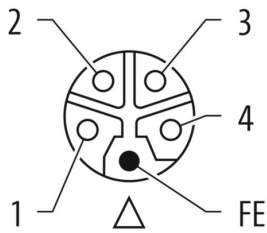
Technische Zeichnung



Masszeichnung



Kodierung



Anschlussbild

