

Auf einen Blick

- Parametrierbarer inkrementaler Drehgeber (HTL)
- Einfache Positions- und Drehzahlerfassung über IO-Link
- Drehzahlwächter-Funktion über Schaltausgang
- Lagerlose magnetische Abtastung
- Maximale Auflösung 4096 Schritte pro Umdrehung
- Magnetrotor nicht im Lieferumfang enthalten



Abbildung ähnlich

Technische Daten
Technische Daten - elektrisch

| | |
|---------------------------|--------------------------------------|
| Betriebsspannung | 8...30 VDC |
| Verpolungsfest | Ja, gegen 0 V |
| Kurzschlussfest | Ja |
| Betriebsstrom ohne Last | ≤25 mA (24 VDC) |
| Initialisierungszeit typ. | 150 ms nach Einschalten |
| Impulse pro Umdrehung | 64 ... 1024 32 ... 512 |
| Schnittstelle | IO-Link |
| Interpolation | 8-fach (Parametrierbar bis 16-fach) |
| Ausgangssignale | A+ / IO-Link, B+ |
| Ausgangsstufen | HTL/Gegentakt IO-Link |
| Ausgabefrequenz | ≤160 kHz |
| System-Genauigkeit | Typ. ±0,5° (+20 °C, EBS.R-FN032/064) |
| Abtastprinzip | Magnetisch |
| Störfestigkeit | EN 61000-6-2 |
| Störaussendung | EN 61000-6-3 |
| Zulassung | CE UL-Zulassung / E217823 |

Technische Daten - elektrisch (IO-Link)

| | |
|----------------------|---|
| IO-Link-Version | 1.1 |
| Geräteprofil | Smart Sensor Profile 1.0 2. Ausgabe |
| IO-Link-Porttyp | Class A |
| Baudrate | 38,4 kBaud (COM 2) |
| Zykluszeit | ≥ 5 ms |
| Prozessdatenlänge | 72 Bit |
| Prozessdatenstruktur | Bit 0 = SSC1 (Speed Monitor) Bit 1 = SSC2 (Direction Monitor) Bit 3 = Alarm Bit 4 = SSC3 (Standstill Monitor) Bit 8-39 = 32 Bit Position Bit 40-71 = 32 Bit Drehzahl |

Technische Daten - elektrisch (IO-Link)

| | |
|------------------------|--|
| Zusätzliche Daten | Gerätestatus Gerätetemperatur Betriebszeit Umdrehungszähler |
| Einstellbare Parameter | Interpolation Drehrichtung Polzahl Drehzahleinheit Drehzahlfilter Referenzposition Temperaturalarmeinstellungen Schaltpunkte Schaltmodus Schaltlogik Schalthysterese Ausgangsfunktion Ausgangslogik Ausgangs Start-up Einstellungen |

Technische Daten - mechanisch

| | |
|-----------------------|--|
| Wellenart | ø8...48 mm (durchgehende Hohlwelle) |
| Abmessungen B x H x L | 12 x 16 x 48 mm |
| Schutzart EN 60529 | IP 65 IP 67 |
| Betriebsdrehzahl | ≤6000 U/min |
| Arbeitsabstand | 0,1 ... 1,0 mm (radialer Luftspalt) ± 1,0 mm (axialer Versatz) ± 1,0 mm (tangentialer Versatz) |
| Werkstoff | Gehäuse: Polyamid Kabelmantel: PVC schwarz |
| Betriebstemperatur | -40...+85 °C |
| Relative Luftfeuchte | 95 % |
| Widerstandsfähigkeit | EN 60068-2-6 Vibration 30 g, 10-2000 Hz EN 60068-2-27 Schock 500 g, 1 ms |
| Masse ca. | 35 g |
| Anschluss | Kabelstecker M12, 4-polig, Länge 300 mm |
| Zulässige Kabellänge | 20 m |

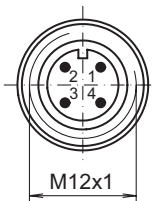
Allgemeine Hinweise

EB200E.IR-FN Sensoren sind kompatibel mit EBS.R-FN Magnetrotoren, die separat bestellt werden müssen. Die Impulszahl pro Umdrehung ergibt sich aus der Polzahl des Magnetrotors multipliziert mit der Interpolation des Sensors (Impulszahl = Polzahl x Interpolation).

Anschlussbelegung

Stecker M12, A-codiert, 4-polig

| Pin | Belegung | Beschreibung |
|-----|--------------|---------------------|
| 1 | +Vs | Betriebsspannung |
| 2 | B+ | Ausgang B |
| 3 | 0 V | Betriebsspannung |
| 4 | A+ / IO-Link | Ausgang A / IO-Link |

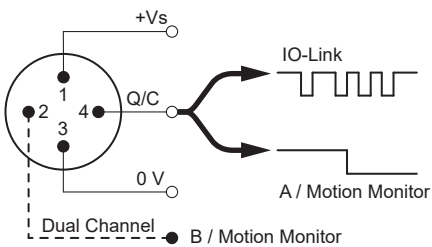


Kabelschirm: Schirm ist verbunden mit Abtastkopf und Stecker
 Kabelspezifikation: PVC 4 x 0,34 mm², geschirmt
 Biegeradius: >50 mm
 Aussendurchmesser: 5,0 mm

Ausgangssignale

Ausgang A

Ausgang A ist IO-Link-fähig und die folgenden Funktionen sind parametrierbar (SIO): Drehgeber-Kanal A (Standard), Geschwindigkeits-, Stillstands- oder Drehrichtungswächter:



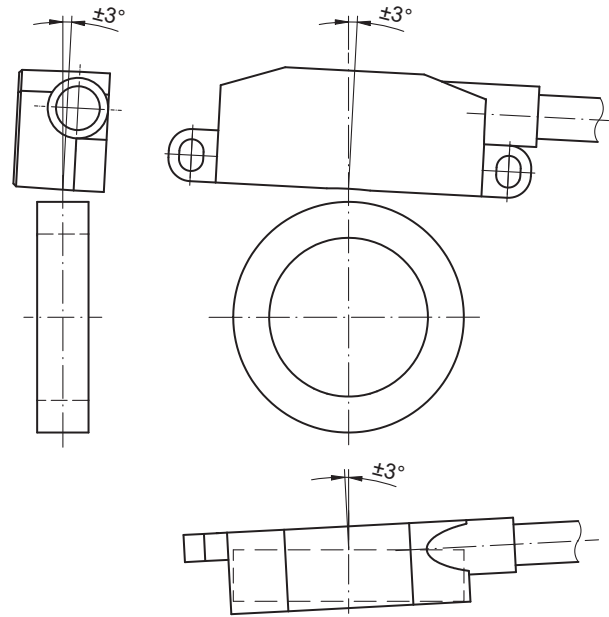
Ausgang B

Parametrierbare Funktionen: Drehgeber-Kanal B (Standard), Geschwindigkeits-, Stillstands- oder Drehrichtungswächter

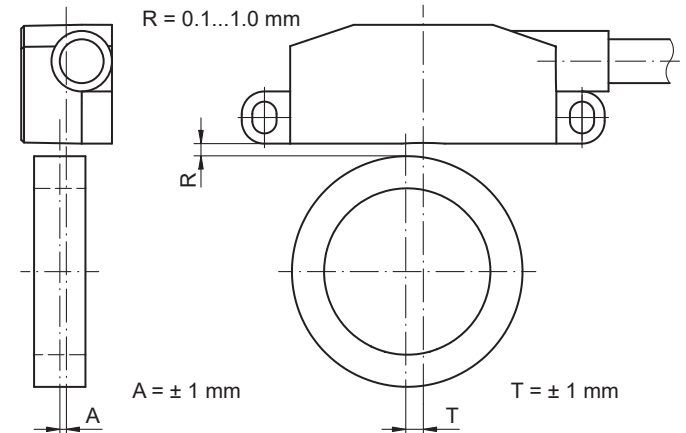
Schaltpegel

| Ausgänge | Gegentakt kurzschlussfest |
|--------------------|---------------------------|
| Ausgangspegel High | ≥18,3 V (+Vs = 24 VDC) |
| Ausgangspegel Low | ≤5,3 V (+Vs = 24 VDC) |
| Belastung | ≤30 mA |

Winkelversatz

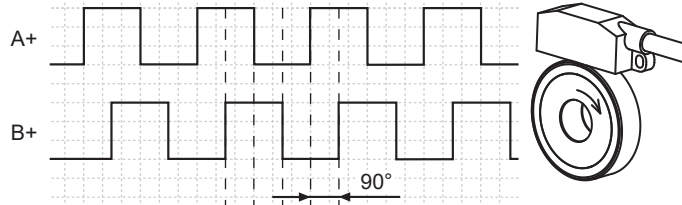


Arbeitsabstand



Ausgangsfunktionen

Ausgangsfunktion: Inkrementaler Drehgeber (HTL)

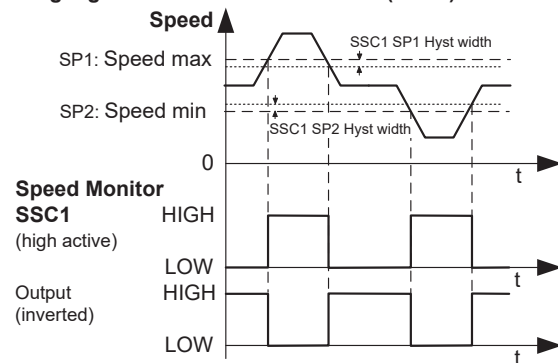


Signal A+ ist Signal B+ um 90° voreilend bei Drehrichtung im Uhrzeigersinn (CW)

Parameter:

- Interpolation
- Drehrichtung
- Ausgangsfunktion
- Weitere Informationen können der IODD entnommen werden.

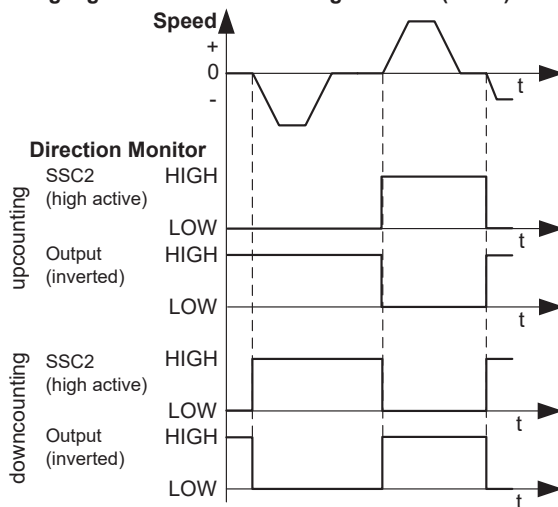
Ausgangsfunktion: Drehzahlwächter (SSC1)



Parameter:

- Schaltpunkte (Drehzahl max, Drehzahl min)
- Schaltlogik (high-aktiv, low-aktiv)
- Schaltmodus (Drehzahlgrenzwert, Drehzahlfenster)
- Schalthyterese (Schaltpunkt 1, Schaltpunkt 2)
- Ausgangsfunktion
- Ausgangslogik
- Ausgangs Start-up Einstellungen
- Weitere Informationen können der IODD entnommen werden.

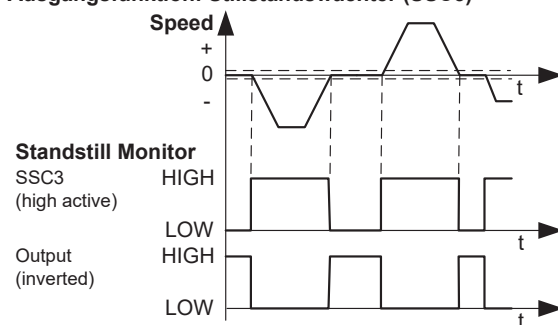
Ausgangsfunktion: Drehrichtungswächter (SSC2)



Parameter:

- Schaltpunkt (überwachte Drehrichtung)
- Schaltlogik (high-aktiv, low-aktiv)
- Schalthyterese
- Ausgangsfunktion
- Ausgangslogik
- Ausgangs Start-up Einstellungen
- Weitere Informationen können der IODD entnommen werden.

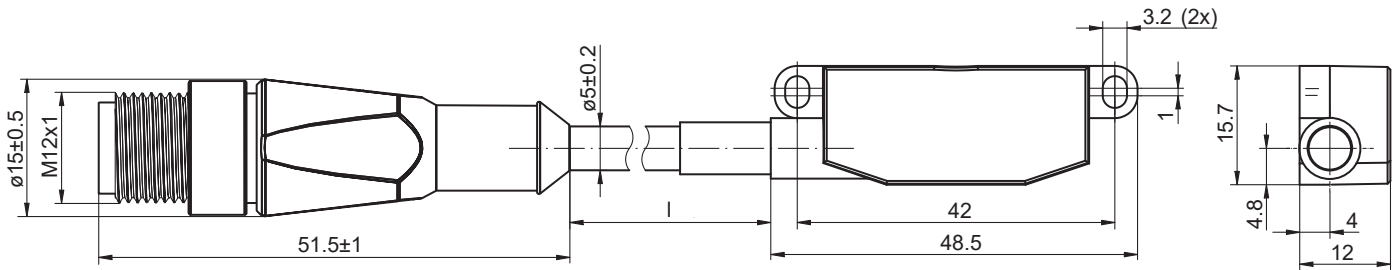
Ausgangsfunktion: Stillstandswächter (SSC3)



Parameter:

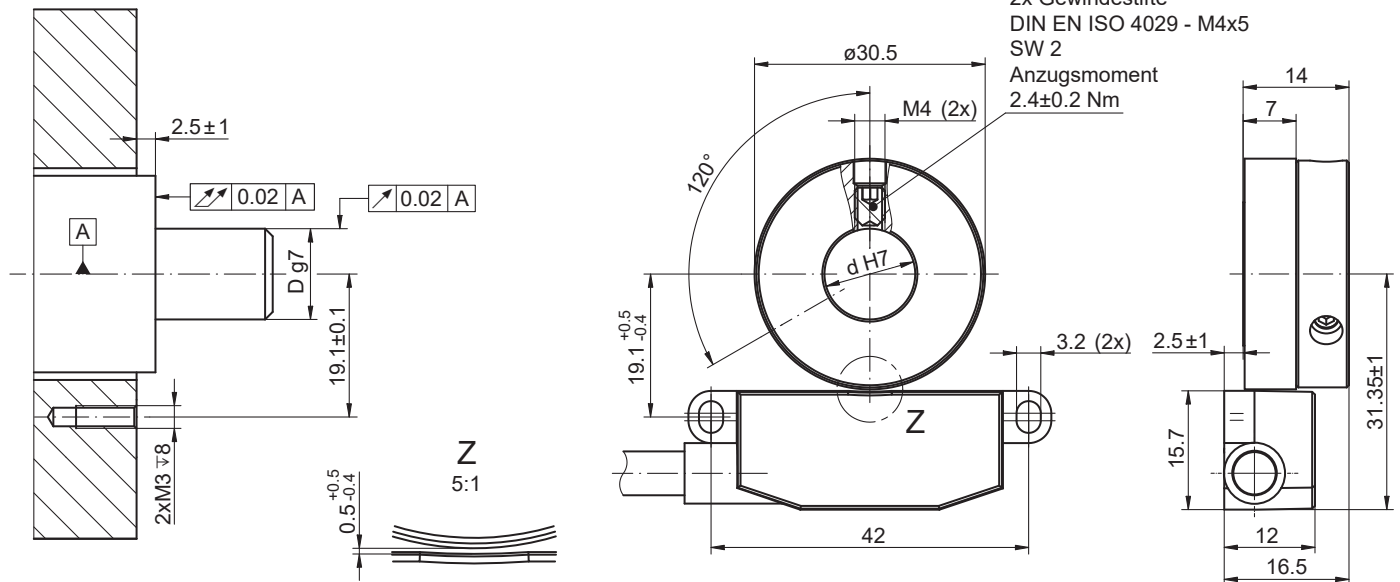
- Schaltlogik (high-aktiv, low-aktiv)
- Schalthyterese (Stillstandsschwelle)
- Ausgangsfunktion
- Ausgangslogik
- Ausgangs Start-up Einstellungen
- Weitere Informationen können der IODD entnommen werden.

Abmessungen



EB200E.IR-FN mit Kabel und Stecker M12

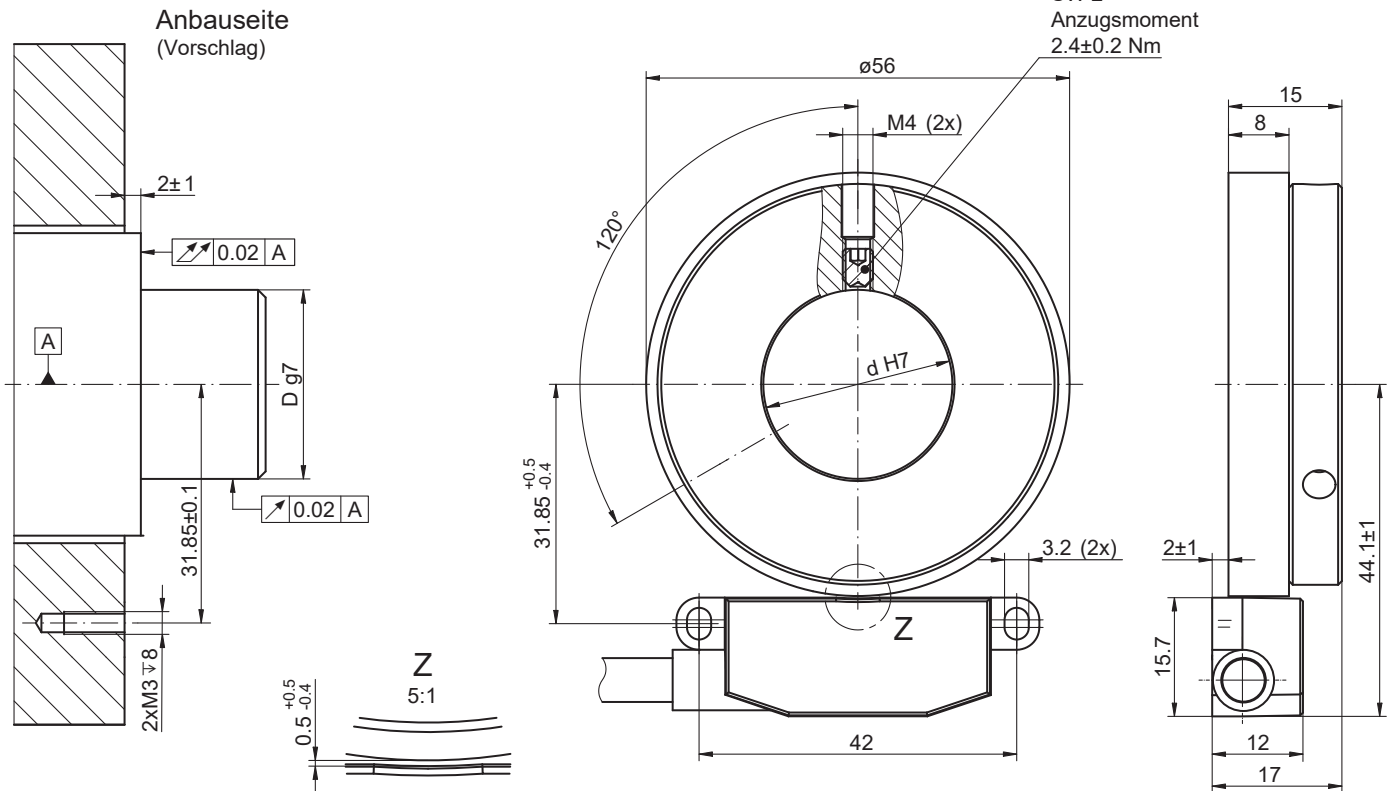
**Anbauseite
(Vorschlag)**



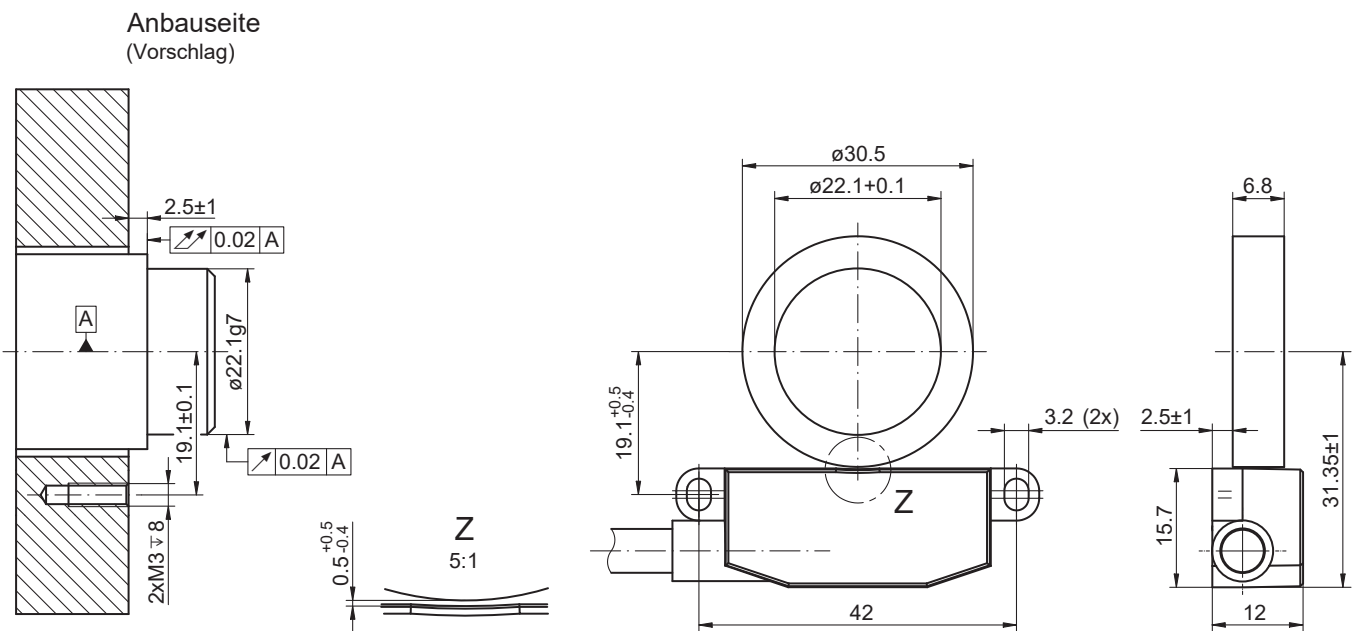
EB200E.IR-FN mit EBS.R-FN032.S für Schraubmontage

Abmessungen

2x Gewindestifte
DIN EN ISO 4029 - M4x5
SW 2
Anzugsmoment
2.4±0.2 Nm

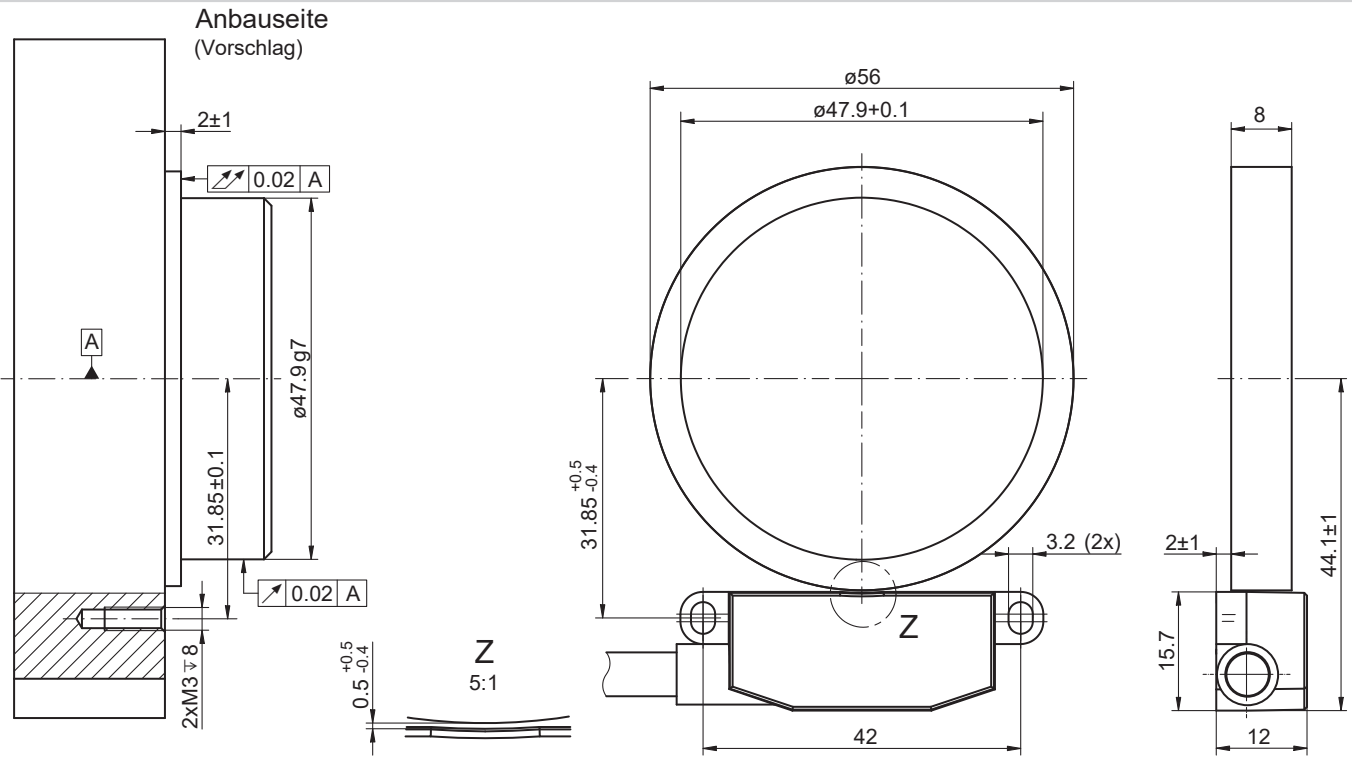


EB200E.IR-FN mit EBS.R-FN064.S für Schraubmontage



EB200E.IR-FN mit EBS.R-FN032.B zum Kleben

Abmessungen



EB200E.IR-FN mit EBS.R-FN064.B zum Kleben

Artikelnummer
Sensor

| Artikelnummer | Typenschlüssel | Beschreibung |
|---------------|-------------------------|-------------------------------------|
| 11705003 | EB200E.IR-FN.8L2C2.008L | Kabel 2 m |
| 11705077 | EB200E.IR-FN.8L2C5.008L | Kabel 5 m |
| 11705449 | EB200E.IR-FN.8L2GN.008L | Stecker M12 nach 0.3 m Kabelausgang |
| 11266072 | EB200E.IR-FN.8L2E0.008L | Stecker M8 am Gehäuse |

Magnetrotor (Zubehör, muss separat bestellt werden)

| Artikelnummer | Typenschlüssel | Beschreibung |
|---------------|---------------------------------|---|
| 11706601 | EBS.R-FN032.S008.A14.P0031 | 32-polig, Schraubmontage, ID=8 mm, AD=31 mm |
| 11721558 | EBS.R-FN032.S010.A14.P0031 | 32-polig, Schraubmontage, ID=10 mm, AD=31 mm |
| 11704973 | EBS.R-FN032.S012.A14.P0031 | 32-polig, Schraubmontage, ID=12 mm, AD=31 mm |
| 11704974 | EBS.R-FN032.S014.A14.P0031 | 32-polig, Schraubmontage, ID=14 mm, AD=31 mm |
| 11704975 | EBS.R-FN064.S025.A15.P0056 | 64-polig, Schraubmontage, ID=25 mm, AD=56 mm |
| 11729187 | EBS.R-FN064.S1Z0.A15.P0056 | 64-polig, Schraubmontage, ID=25.4 mm, AD=56 mm |
| 11705452 | EBS.R-FN032.B022.N0A.P0031 | 32-polig, Klebmontage, ID=22.1 mm, AD=31 mm |
| 11705527 | EBS.R-FN032.B022.N0A.P0031_9503 | 32-polig, Klebmontage, ID=22.1 mm, AD=31 mm, 36 Stück |
| 11705453 | EBS.R-FN064.B048.N08.P0056 | 64-polig, Klebmontage, ID=47.9 mm, AD=56 mm |
| 11705528 | EBS.R-FN064.B048.N08.P0056_9502 | 64-polig, Klebmontage, ID=47.9 mm, AD=56 mm, 48 Stück |

Mögliche Impulszahlen

| Sensor EB200E.IR Parametrierbare Interpolation | Magnetrotor (32-polig) EBS.R-FN032 | Magnetrotor (64-polig) EBS.R-FN064 |
|---|---------------------------------------|---------------------------------------|
| 1-fach | 32 | 64 |
| 2-fach | 64 | 128 |
| 3-fach | 96 | 192 |
| 4-fach | 128 | 256 |
| 5-fach | 160 | 320 |
| 8-fach | 256 | 512 |
| 10-fach | 320 | 640 |
| 12-fach | 384 | 768 |
| 16-fach | 512 | 1024 |

Zubehör
Montagezubehör

11250175 Montageset EB200E

Programmierzubehör

11214576 SensControl

11234828 USB-C IO-Link Master