

Auf einen Blick

- Drehgeber Multiturn / Bushaube
- Optisches Abtastprinzip
- Auflösung: Singleturn 21 Bit (Default: 13 Bit), Multiturn 16 Bit (Default: 16 Bit)
- Gesamtauflösung bis 31 Bit
- Klemmflansch
- Schnittstelle: Profibus-DPV0
- Interne Stetigkeitsprüfung mit Diagnoseinformation über den Bus
- Maximale Magnetfeldresistenz
- Getriebefaktor über Zähler / Nenner einstellbar



Abbildung ähnlich

Technische Daten

Technische Daten - elektrisch

| | |
|---------------------------|---|
| Betriebsspannung | 8...30 VDC |
| Verpolungsfest | Ja |
| Betriebsstrom ohne Last | ≤100 mA (24 VDC) |
| Initialisierungszeit typ. | 180 ms nach Einschalten |
| Schnittstelle | Profibus-DPV0 |
| Funktion | Multiturn |
| Teilnehmeradresse | Drehschalter in Bushaube |
| Schrittzahl pro Umdrehung | ≤2097152 / 21 Bit |
| Anzahl der Umdrehungen | ≤65536 / 16 Bit |
| Absolute Genauigkeit | ±0,01 ° |
| Abtastprinzip | Optisch |
| Code | Binär |
| Störfestigkeit | EN 61000-6-2 |
| Störaussendung | EN 61000-6-3 |
| Programmierbare Parameter | Schrittzahl pro Umdrehung Anzahl der Umdrehungen Preset Skalierung Drehrichtung Getriebefaktor |
| Diagnosefunktion | Positions- und Parameterfehler Multiturn-Abtastung Anzahl Betriebsstunden |
| Statusanzeige | DUO-LED in Bushaube |

Technische Daten - elektrisch

| | |
|--------------------------------------|---|
| Zulassung | UL-Zulassung / E217823 |
| Technische Daten - mechanisch | |
| Baugröße (Flansch) | ø58 mm |
| Wellenart | ø10 x 20 mm, Vollwelle mit Fläche |
| Flansch | Klemmflansch |
| Schutzart EN 60529 | IP 65 / IP 67 (mit Wellendichtung) |
| Betriebsdrehzahl | ≤6000 U/min (+25 °C) |
| Anlaufbeschleunigung | ≤1000 U/s ² |
| Anlaufdrehmoment | ≤0,04 Nm (+25 °C, IP 65 / IP 67) |
| Zulässige Wellenbelastung | ≤40 N axial ≤80 N radial |
| Werkstoff | Gehäuse: Aluminium Flansch: Aluminium Bushaube: Zink-Druckguss Welle: Edelstahl |
| Betriebstemperatur | -25...+85 °C (siehe allgemeine Hinweise) |
| Relative Luftfeuchte | 95 % nicht betauend |
| Widerstandsfähigkeit | EN 60068-2-6 Vibration ±0,75 mm - 10-58 Hz, 10 g - 58-2000 Hz EN 60068-2-27 Schock 200 g, 3 ms |
| Masse ca. | 550 g |
| Anschluss | Kabelverschraubung |

Allgemeine Hinweise

Für eine präzise thermische Auslegung ist die Eigenwärme abhängig von Anbau und Umgebungsbedingungen sowie der Elektronik und Versorgungsspannung zu berücksichtigen. Wird der Drehgeber nahe der maximalen Kennwerte betrieben, sollte die tatsächliche Temperatur am Flansch des Drehgebers gemessen werden.

Anschlussbelegung

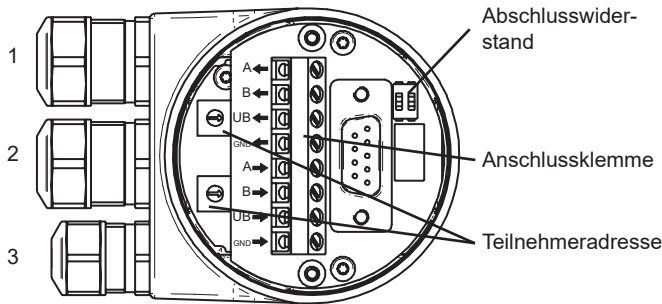
Kabelverschraubung

| | |
|-----|--------------------------------|
| +Vs | Betriebsspannung 8...30 VDC |
| 0 V | Masseanschluss bezogen auf +Vs |
| A | Negative Datenleitung |
| B | Positive Datenleitung |

Klemmen mit gleicher Bezeichnung sind intern verbunden und funktionsidentisch. Diese internen Klemmverbindungen Vs-Vs / 0V-0V dürfen mit max. je 1 A belastet werden.

Blick in die Bushaube

Kabelverschraubung



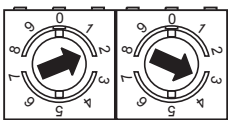
Kabel: 1, 2 = \varnothing 8-10 mm (-40-85 °C) / \varnothing 5-9 mm (-25-85 °C)
 Kabel: 3 = \varnothing 4,5-6 mm (-40-85 °C) / \varnothing 3-6 mm (-25-85 °C)

Abschlusswiderstand



Beide ON = Letzter Teilnehmer
 Beide OFF = Teilnehmer X
 Defaulteinstellung: OFF

Teilnehmeradresse

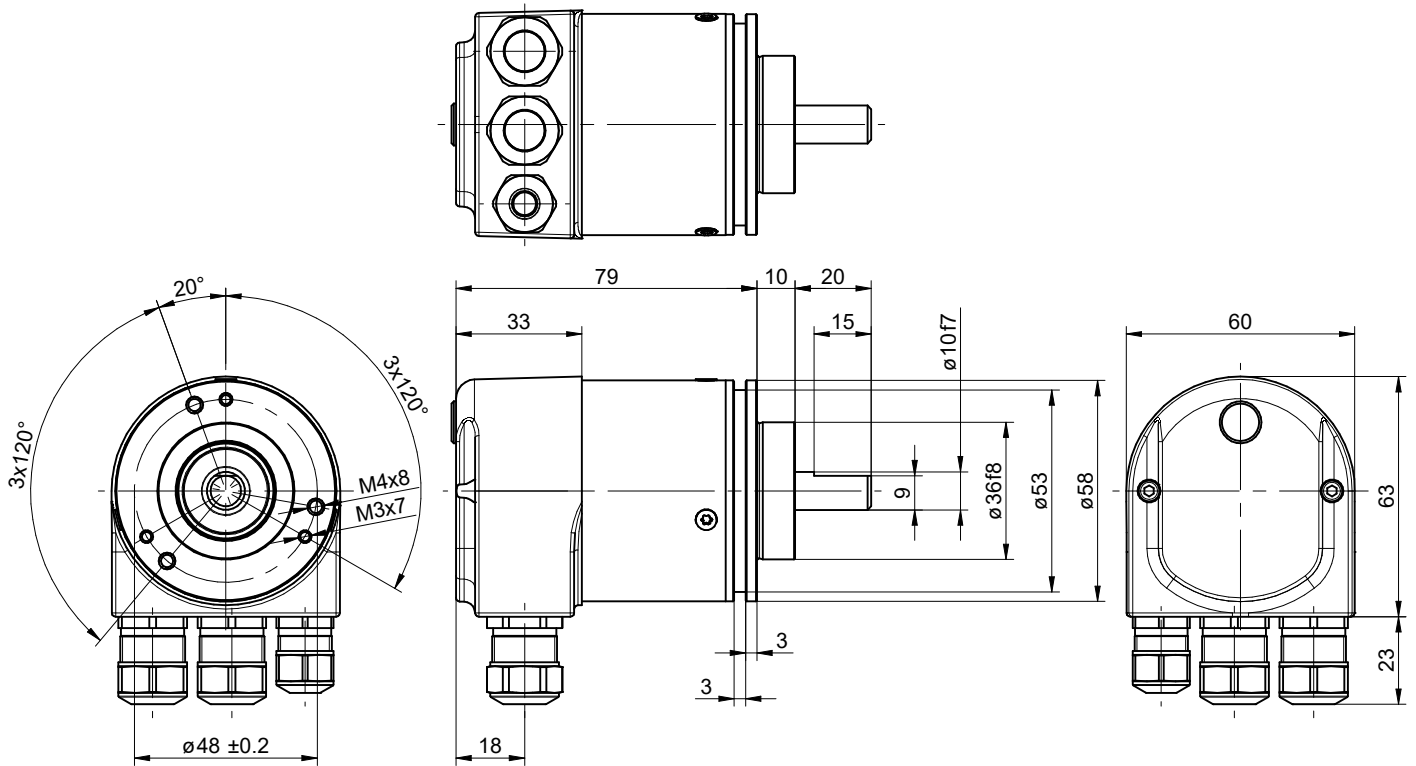


Über Drehschalter einstellbar.
 Beispiel: Teilnehmeradresse 23
 Defaulteinstellung: 00

Profibus-DP Merkmale

| | |
|---------------------------|---|
| Bus-Protokoll | Profibus-DPV0 |
| Geräteprofil | Device Class 1 und 2 |
| Zyklischer Datenaustausch | Kommunikation nach DPV0 |
| Eingangsdaten | Positionswert. Zusätzlich parametrierbares Geschwindigkeitssignal |
| Ausgangsdaten | Presetwert |
| Presetwert | Mit diesem Parameter kann der Drehgeber auf einen gewünschten Positionswert gesetzt werden, der einer definierten Achsposition des Systems entspricht. Die Speicherung erfolgt nichtflüchtig. |
| Drehrichtung | Mit diesem Parameter kann die Drehrichtung, in der der Positionswert steigen oder fallen soll, parametrierbar werden. |
| Skalierung | Parametrierung der Schritte pro Umdrehung und die Gesamtauflösung. |
| Getriebefaktor | Über Zähler / Nenner einstellbar. |
| Diagnose | Positions- und Parameterfehler Überwachung Multiturn-Abtastung Betriebsstundenzähler auslesbar |

Abmessungen



EN580C.ML-SC - Kabelverschraubung

EN580C.ML-SC10.HH2PB.21160.H

Vollwelle mit Klemmflansch, optischer Multiturn-Drehgeber bis 21 Bit ST / 16 Bit MT

Artikelnummer: 11258715

Zubehör**Montagezubehör**

| | |
|----------|--|
| 11065545 | Befestigungsexzenter-Set Form A |
| 10141255 | Adapterplatte für Klemmflansch zum Umrüsten auf Servoflansch |
| 10125051 | Montagewinkel |
| 10141133 | Federscheiben-Kupplung (D1=10 / D2=10) |