

EN580E.ML-SC10.GB1B1.13120.H

Axe sortant avec bride standard, codeur optique multitour 13 bits ST / 12 bits MT, BiSS C Certified

Numéro d'article: 11246028

Vue d'ensemble

- Codeur absolu multitour
- Détection optique
- Résolution: monotour 13 bits, multitour 12 bits
- Bride standard
- Résistant magnétique maximale
- Connexion : embase mâle M23, 12 points, CCW



Caractéristiques techniques

Caractéristiques électriques

| | |
|---|---|
| Alimentation | 8...30 VDC |
| Protection contre l'inversion de polarité | Oui |
| Protection court-circuit | Oui |
| Courant de service à vide | ≤80 mA (24 VDC) |
| Interface | BiSS C Certified |
| Fonction | Multitour |
| Nombre de pas par tour | 8192 / 13 bits |
| Nombre de tours | 4096 / 12 bits |
| Précision absolue | ±0,03 ° |
| Principe de détection | Optique |
| Code | Binaire |
| Sens d'évolution du code | CW: croissant pour une rotation en sens horaire; vue sur la bride |
| Signaux d'entrée | BiSS horloge (MA) Entrée du zéro Sens de comptage |
| Etage de sortie | BiSS: Linedriver RS422 |
| Signaux de sortie | BiSS Data (SLO) |
| Fréquence d'horloge | 80...10000 kHz |
| Immunité | EN 61000-6-2 |
| Emission | EN 61000-6-4 |

Caractéristiques électriques

Certificat Listing UL: E217823

Caractéristiques mécaniques

| | |
|---------------------------|---|
| Taille (bride) | ø58 mm |
| Type d'axe | ø10 x 20 mm, axe avec méplat |
| Bride | Bride standard |
| Protection EN 60529 | IP 54 (côté bride) IP 65 (côté du boîtier) |
| Vitesse de rotation | ≤6000 t/min (+25 °C) |
| Couple de démarrage | ≤0,02 Nm |
| Charge | ≤40 N axiale ≤80 N radiale |
| Matière | Boîtier: aluminium Axe: inox |
| Température d'utilisation | -25...+85 °C (Voir remarques générales) |
| Humidité relative | 95 % sans condensation |
| Résistance | EN 60068-2-6 Vibrations ±4 mm - 10-61 Hz, 30 g - 61-2000 Hz EN 60068-2-27 Choc 100 g, 6 ms |
| Poids | 400 g |
| Raccordement | Embase mâle M23, 12 points, CCW |

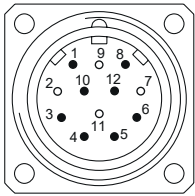
Remarques générales

Pour une définition thermique précise, l'auto-échauffement dépend des conditions environnementales, de l'électronique et de la tension d'alimentation. Si le codeur est utilisé dans des conditions proches des valeurs maximales, la température réelle doit être mesurée sur la bride du codeur.

Affectation des bornes

Embase mâle M23, 12 points, sens anti horaire

| Borne | Désignation |
|-------|-------------|
| 1 | SLO- |
| 2 | - |
| 3 | SET |
| 4 | DIR |
| 5 | MA+ |
| 6 | MA- |
| 7 | - |
| 8 | SLO+ |
| 9 | - |
| 10 | 0 V |
| 11 | - |
| 12 | +Vs |



Description du raccordement

| | |
|-----|--|
| SET | Entrée de remise à zéro. Entrée reliée par une résistance de rappel au 0V. Le calage à zéro du codeur est réalisé, après sélection de l'entrée DIR, en envoyant une impulsion. Durée de l'impulsion >100 ms. Pour une immunité maximale aux parasites mettre ensuite cette entrée au 0V alimentation. |
| DIR | Entrée du sens de d'évolution. Entrée reliée par une résistance de rappel au HIGH, code croissant pour une rotation en sens horaire et vue sur l'axe. En reliant l'entrée au DIR-LOW, le code est croissant pour une rotation en sens antihoraire. Pour une immunité maximale aux interférences, connecter à +Vs ou 0 V selon le sens de rotation. |

Niveaux électriques

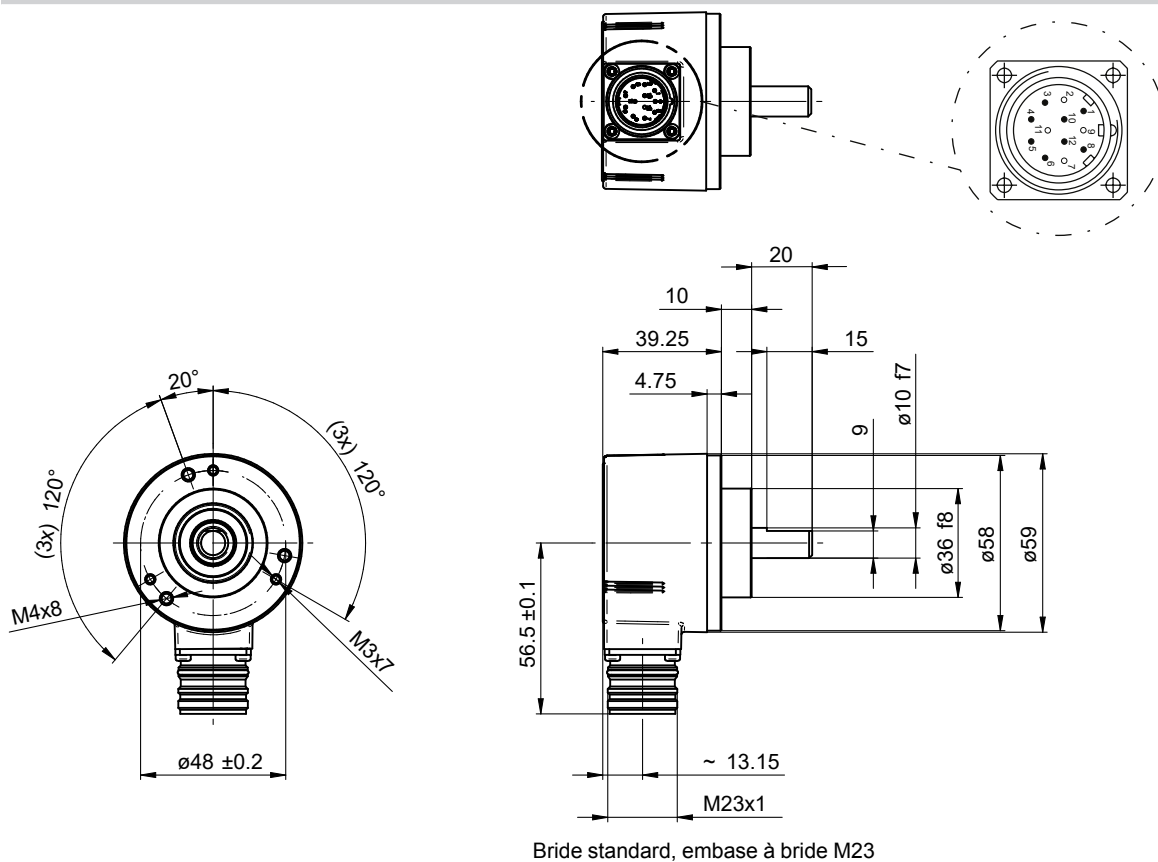
| BiSS C | |
|--------------------|---------------------------------------|
| Clock BiSS C | RS422 avec résistance terminale 120 Ω |
| Data BiSS C | RS422 |
| Entrées | |
| Niveau haut | >0,7 U alimentation |
| Niveau bas | <0,3 U alimentation |
| Impédance d'entrée | 10 kΩ |

EN580E.ML-SC10.GB1B1.13120.H

Axe sortant avec bride standard, codeur optique multitour 13 bits ST / 12 bits MT, BiSS C Certified

Numéro d'article: 11246028

Dimensions



Accessoires**Accessoires de montage**

| | |
|----------|--|
| 11101781 | Accouplement double boucle (D1=10 / D2=10) |
| 11050507 | Accouplement flexible (D1=06 / D2=10) |
| 11065923 | Accouplement CPS25 (L=19, D1=10 / D2=10) |
| 11065922 | Accouplement CPS25 (L=19, D1=10 / D2=06) |
| 10141132 | Accouplement flexible (D1=6 / D2=10) |
| 10141133 | Accouplement flexible (D1=10 / D2=10) |
| 11069337 | Accouplement CPS37 (L=24, D1=10 / D2=06) |
| 11069340 | Accouplement CPS37 (L=24, D1=10 / D2=10) |
| 11053277 | Accouplement flexible (D1=10 / D2=10) |
| 11101893 | Bras d'appui à ressort |
| 10125051 | Equerre de fixation |