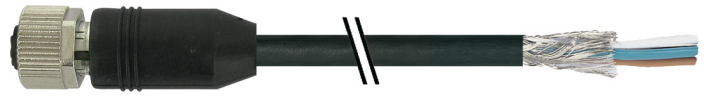


Auf einen Blick

- M12, Buchse, A-kodiert, 5-polig; PUR, 500 cm, geschirmt, freies Kabelende
- Geeignet für Schleppkette
- Kopf A: IP65, IP66K, IP67
- Kabel: Gute Resistenz gegen Chemikalien, Flammen und Öle
- Halogenfrei



Technische Daten

Seite A		Kabel	
Kopf A: Anschluss	M12	Biegeradius (statisch)	28 mm
Kopf A: Winkel Kabelabgang	0°	Adernzahl	5
Kopf A: Geschlecht	Weiblich	Adernzahl mit Querschnitt	5x0,34
Kopf A: Kodierung	A	Längentoleranz	± 7,5 cm
Kopf A: Polzahl	5	Leitungslänge	500 cm
Kopf A: LED	Nein	Zulässige Beschleunigung	max. 5 m/s ²
Kopf A: Sechskantschlüsselweite	SW13	AWG	22
Kopf A: Anzugsdrehmoment	1,0 Nm	Biegeradius (ortsfeste Verlegung)	min. 5 × Außendurchmesser
Kopf A: Rändelschraube Material	Zinkdruckguss, vernickelt	Torsionsgeschwindigkeit	max. 35 Zyklen/min
Kopf A: Griffkörper Farbe	Schwarz	Biegeradius (flexibler Einsatz)	min. 10 × Außendurchmesser
Kopf A: Dichtung Material	FKM	Leitungsgewicht	ca. 57,2 g/m
Beschriftungstülle Seite A	Ja	Leiteraufbau	42 × 0,1 mm
Seite B		Leitungsdurchmesser	5,6 mm ± 5%
Kopf B: Anschluss	Offenes Kabelende	Kabelleiter: Material	Kupfer, blank
Beschriftungstülle Seite B	Nein	Mantel: Material	PUR
Leitungen		Aderisolierung: Material	PP
Leitungslänge	500 cm	Schirmung: Material	Kupfer, verzinkt
Längentoleranz	± 7,5 cm	Biegezyklen	ca. 5000000 Zyklen
Abmantellänge	20 mm	Nennspannung	300 V
Schirmung	Ja	Torsionszyklen	ca. 2000000 Zyklen
Leiteraufbau	42 × 0,1 mm	Paarverseilung	Nein
AWG	22	Einzeldraht Durchmesser	0,16 mm
Mantel: Material	PUR	Leitung: Prüfspannung	2 kV 0
Mantel: Farbe	Schwarz	Torsionsbeanspruchung in °	± 30 °/m
Leitungsdurchmesser	5,6 mm ± 5%	Gesamtverseilung	5 Paare zur Seele
Aderquerschnitt	0,34 mm ²	Zulässige Verfahrengeschwindigkeit	max. 3,3 m/s
Kabel		Zulässiger Verfahrenweg (horizontal)	max. 5 m
Mantel: Shorehärte	90 ± 5 A	Aderquerschnitt	0,34 mm ²
Leitung: Umgebungstemperatur (in Bewegung)	- 25 ... + 80 °C	Adern Bearbeitung	Nein
Leitung: Umgebungstemperatur (ruhender Zustand)	- 40 ... + 80 °C	Aderdurchmesser inkl. Isolierung	1,25 mm ± 5%
Betriebsspannung (UL)	30 V AC/DC	Mantel: Farbe	Schwarz
Schirmung	Ja	Elektrische Daten	
Schirmung: Abdeckung	ca. 80 %	Betriebsspannung	max. 60 V AC/DC 0
Schirmdämpfung	0	Betriebsspannung (UL)	30 V AC/DC

2024-07-16 Angegebene Produkteigenschaften und technische Daten stellen keine Garantieerklärung dar. Technische Änderungen vorbehalten.

Technische Daten

Elektrische Daten

Nennspannung	300 V
Durchgangswiderstand	max. 30 mOhm
Strombelastbarkeit je Kontakt	max. 4 A

Mechanische Daten

Kopf A: Schutzklasse	IP65, IP66K, IP67
Biegeradius (flexibler Einsatz)	min. 10 × Außendurchmesser
Biegeradius (ortsfeste Verlegung)	min. 5 × Außendurchmesser
Biegezyklen	ca. 5000000 Zyklen
Torsionsgeschwindigkeit	max. 35 Zyklen/min
Torsionsbeanspruchung in °	± 30 °/m
Torsionszyklen	ca. 2000000 Zyklen
Zulässige Beschleunigung	max. 5 m/s ²
Zulässige Verfahrgeschwindigkeit	max. 3,3 m/s

Umgebungsbedingungen

Umgebungstemperatur (in Bewegung)	- 25 ...+ 80 °C
Umgebungstemperatur (ruhender Zustand)	- 25 ...+ 80 °C

Umgebungsbedingungen

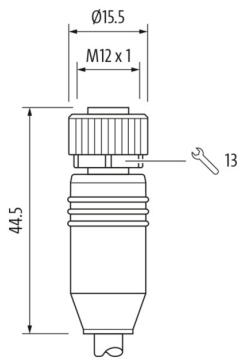
Leitung: Umgebungstemperatur (ruhender Zustand)	- 40 ...+ 80 °C
Schleppkettenfähig	Ja
Kopf A: Chemische Beständigkeit	Keine
Kopf A: Flammwidrigkeit	HB (UL 94)
Kopf A: Öl-Beständigkeit	ASTM 1 Öl, Mineralöle, beschränkt gegen Hydrauliköle
Kopf A: Säure- und laugenbeständig	Nein
Kopf A: Verschmutzungsgrad	3
Leitung: Chemische Beständigkeit	Gut (DIN EN 60811-404)
Leitung: Flammwidrigkeit	Konform UL 1581 §1090 (H), CSA FT2, IEC 60332-2-2
Leitung: Ölbeständigkeit	Gut (DIN EN 60811-404)
Leitung: Säure- und laugenbeständig	Nein
Leitung: Silikonfrei	Ja

Kaufmännische Daten

eclass	27060311
--------	----------

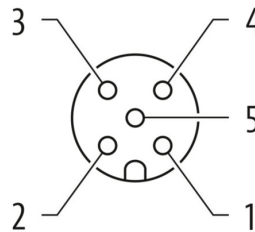
Seite A

Technische Zeichnung



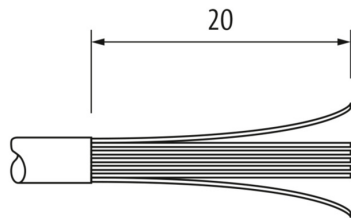
Seite A

Kodierung

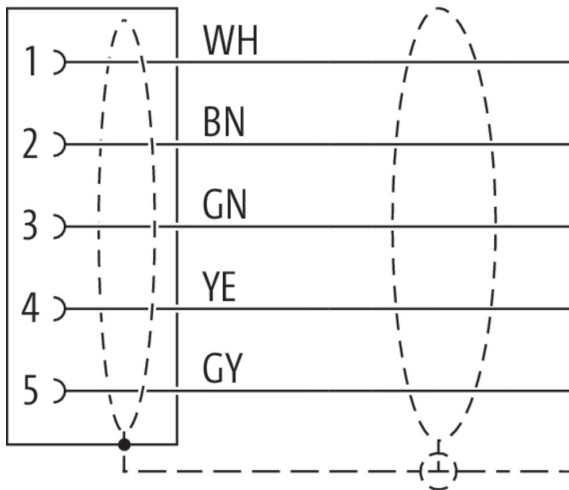


Seite B

Technische Zeichnung



Anschlussbild



Masszeichnung

