

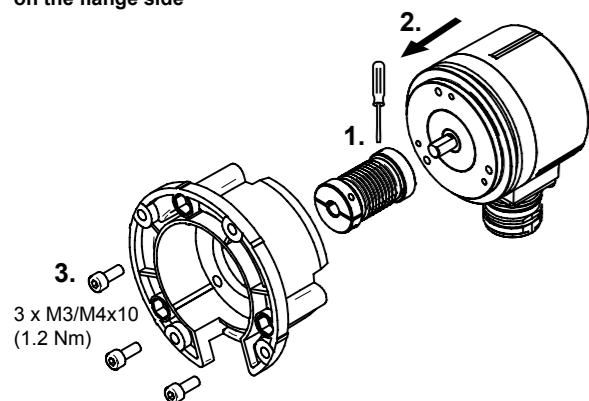


### Drehgeber mit Vollwelle/Encoder with solid shaft

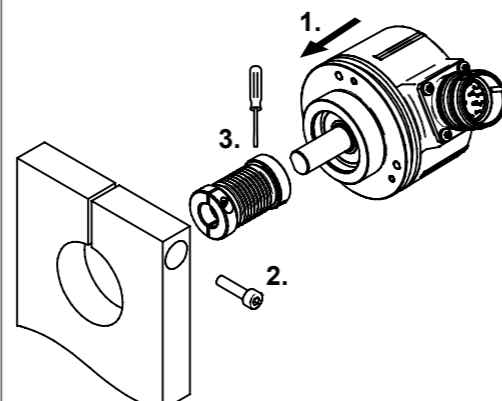
Keine starre Verbindung von Drehgeberwelle und Antriebswelle vornehmen. Antriebs- und Drehgeberwelle über eine geeignete Kupplung verbinden. Geeignete Verbindungen, siehe Zubehör. Auf korrekten Anbau und störungsfreien Betrieb ist zu achten. Fremdkörper sind in ausreichendem Abstand zur Kupplung zu halten.

Do not connect encoder shaft and drive shaft rigidly. Connect drive and encoder shaft with a suitable coupling. For suitable connections, see accessories. Ensure correct installation and trouble-free operation. Foreign objects must be kept at a sufficient distance from the coupling.

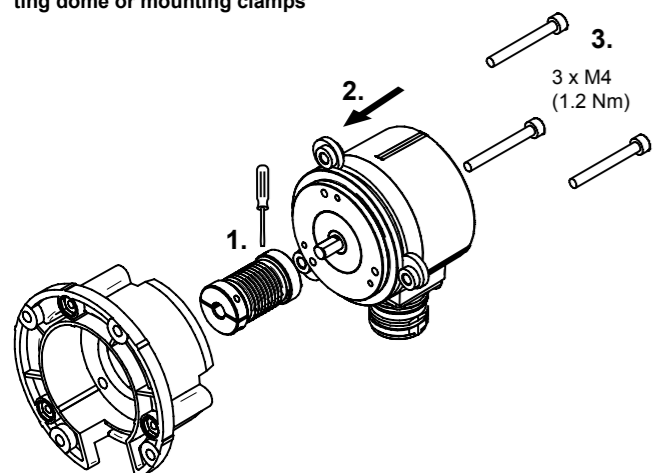
### Montage über flanschseitige Gewindebohrungen/Mounting via threaded holes on the flange side



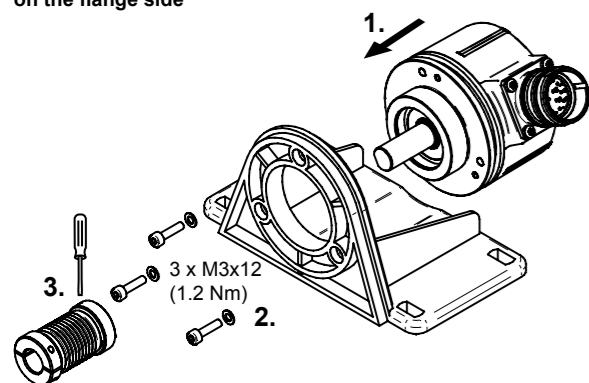
### Montage über den Klemmansatz/Mounting by clamping collar



### Montage mit Montageglocke oder Befestigungsexzenter/Mounting with mounting dome or mounting clamps



### Montage über flanschseitige Gewindebohrungen/Mounting via threaded holes on the flange side

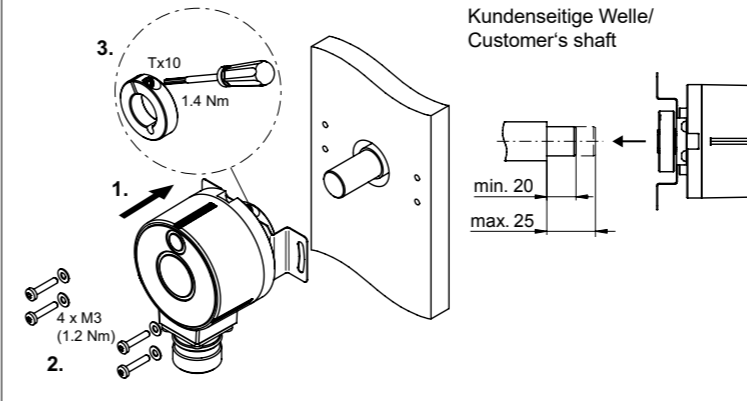


### Drehgeber mit Hohlwelle/Encoder with hollow shaft

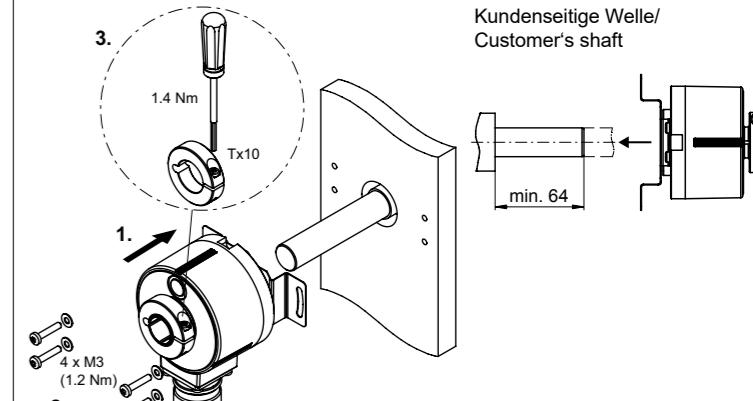
Vor Montage des Drehgebers, Klemmring vollständig öffnen. Fremdkörper sind in ausreichendem Abstand zur Statorkupplung zu halten. Die Statorkupplung darf ausser an den Befestigungspunkten des Drehgebers und der Maschine nicht anstehen. Bei Drehgebern mit Isolierhülse ist sicherzustellen, dass die Aufnahmwelle unbehandelt ist. Es dürfen keine Rückstände von Gleitmitteln wie Fette, Öle, etc. vorhanden sein.

Open clamping ring completely before mounting the encoder. Foreign objects must be kept at a sufficient distance from the stator coupling. The stator coupling is not allowed to have any contact to the encoder or the machine except at the mounting points. Make sure the installation shaft of encoders with insulating sleeve is untreated and free from any residues of lubricants such as grease, oil, etc.

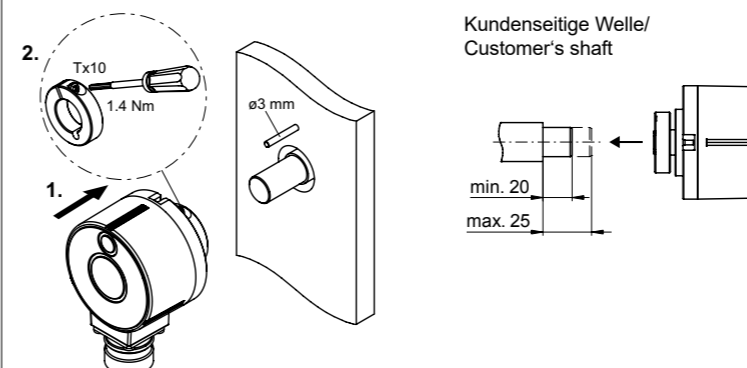
### Montage mit Statorkupplung/Mounting with stator coupling



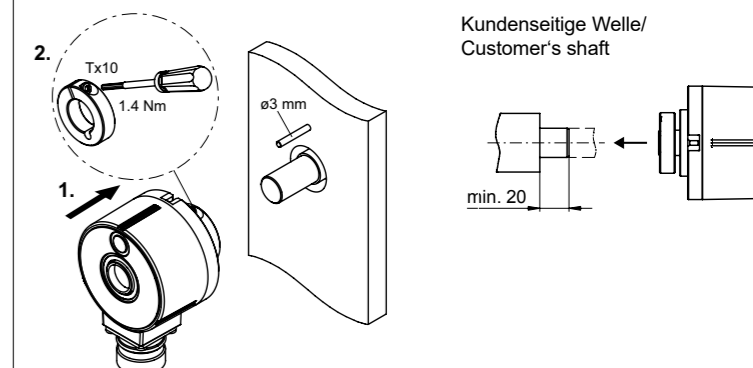
### Montage mit Statorkupplung/Mounting with stator coupling



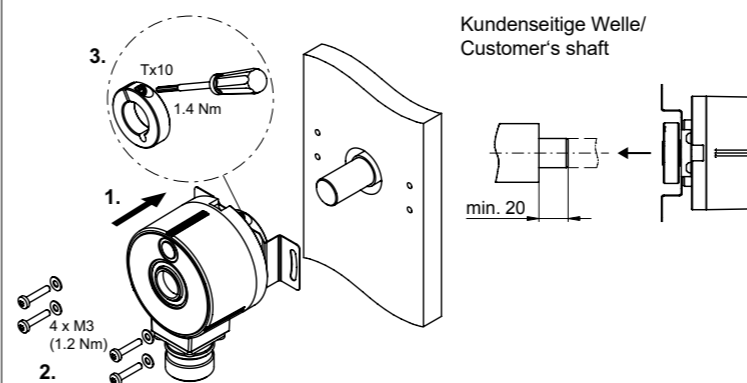
### Montage mit Stiftankopplung/Mounting with pin torque support



### Montage mit Stiftankopplung/Mounting with pin torque support



### Montage mit Statorkupplung/Mounting with stator coupling



### Montage mit Stiftankopplung/Mounting with pin torque support

