

**Auf einen Blick**

- Empfänger
- Einweg-Lichtschrake
- 5 m
- PNP
- Potentiometer 270°
- Kabelstecker M8 3-Pol
- -25 ... 65 °C
- IP 65



Abbildung ähnlich



**Technische Daten**

**Allgemeine Daten**

Funktion	Einweg-Lichtschrake
Sender / Empfänger	Empfänger
Betriebsreichweite Sb	5 m
Grenzreichweite Sn	6 m
Anzeige Verschm. / Einst.	Empfangsanzeige blinkend
Empfangsanzeige	LED gelb
Empfindlichkeitseinstellung	Potentiometer 270°

**Elektrische Daten**

Ansprech- / Abfallzeit	< 1,4 ms
Betriebsspannungsbereich +Vs	10 ... 30 VDC
Stromaufnahme max. (ohne Last)	16 mA
Stromaufnahme mittel	16 mA
Spannungsabfall Vd	< 1,8 VDC

**Elektrische Daten**

Schaltfunktion	Dunkelschaltung
Ausgangsschaltung	PNP
Ausgangsstrom	< 100 mA
Kurzschlussfest	Ja
Verpolungsfest	Ja

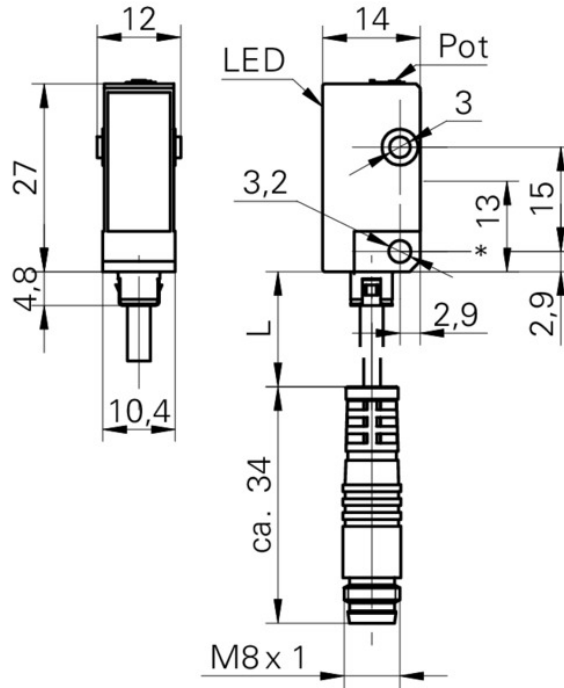
**Mechanische Daten**

Breite / Durchmesser	10,4 mm
Höhe / Länge	27 mm
Tiefe	14 mm
Bauform	Quaderförmig
Gehäusematerial	Kunststoff (ASA)
Frontscheibe	PMMA
Anschlussart	Kabelstecker M8 3-Pol

**Umgebungsbedingungen**

Arbeitstemperatur	-25 ... +65 °C
Schutzart	IP 65

**Technische Zeichnungen**



**Anschlussbild**

