

FOC 500C6Y00

Câble à fibres optiques en plastique

Numéro d'article: 10146139

Vue d'ensemble

- Type détection de liquide (fuites)
- Détection en cas de contact direct avec le milieu
- Tête de détection montée à plat 13 mm
- Fibre plastique 500 cm de long
- Température de fonctionnement jusqu'à +70 °C
- Pour détecteurs à fibres optiques compacts FVDK 10 et OF10

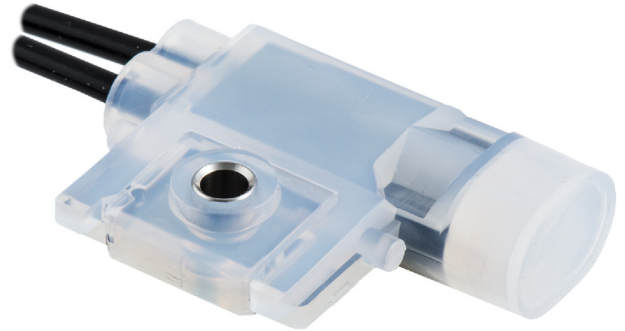


Image similaire

Caractéristiques techniques

Données générales

Propriétés spéciale	Fibres optiques en plastique résistant aux produits chimiques Détection de liquide
Operating principle	Type détection de liquide
Portée Tw	0 mm
Type de mesure	Contacts avec médium
Tête de fibre optique	Parallélépipédique
Température de fonctionnement	-30 ... +70 °C
Angle de sortie	60°
Fibres optiques à raccourcir à la longueur voulue	Oui
Lentille intégrée	Non
Lentille adaptable	Non

Données générales

Compatibilité à la lumière infrarouge (1450 nm)	Non
---	-----

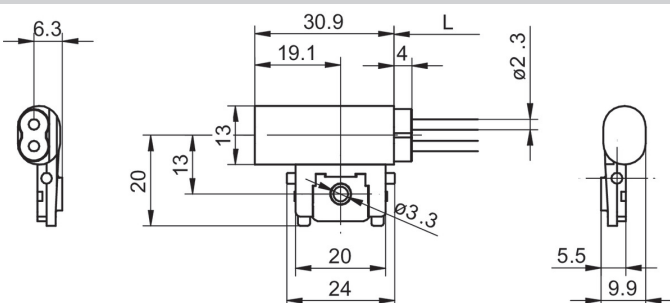
Données mécaniques

Diamètre fibre	1 mm
Largeur / Diamètre (tête)	13 mm
Hauteur / Longueur (tête)	35 mm
Profondeur (tête)	9,9 mm
Matériau (tête)	PFA
Bending radius (fixed)	20 mm
Diamètre gaine extérieure	2,3 mm
Matériau gaine extérieure	PFA (Résistant aux produits chimiques)
Matériau (fibres optiques)	Plastique
Longueur (fibres optiques)	500 cm

Recommandations

- convient pour des endroits exigus

Dessin d'encadrement



Accessoires**Détecteur fibre optique approprié**

11252204	OF10.FR-GW2J.B2NV/A014
11244386	OF10.FR-GW2J.B2CV/A014
11224111	OF10.FR-PW1B.B2N
11224008	OF10.FR-NW1B.B2CV
11224009	OF10.FR-NW1B.B2N
11224110	OF10.FR-PW1B.B2CV
11244384	OF10.FR-GW2J.B2N/A014
10162867	FVDK 10N5101
10162865	FVDK 10N5101/S35A
10162866	FVDK 10P5101
10162864	FVDK 10P5101/S35A
11045446	FVDK 10N66Y0
11045448	FVDK 10N66Y0/S35A
11045460	FVDK 10N66YR
11045445	FVDK 10P66Y0
11045447	FVDK 10P66Y0/S35A
11045449	FVDK 10P66YR
11214490	FVDK 10P66ZR
11214493	FVDK 10P66Z0/S35A
11214478	FVDK 10P66Z0
11214492	FVDK 10N66ZR
11214494	FVDK 10N66Z0/S35A
11214479	FVDK 10N66Z0
11045462	FVDK 10N66YM
11045464	FVDK 10N66YS
11045461	FVDK 10P66YM
11045463	FVDK 10P66YS

Accessoires de montage

10114652	Couteau pour fibres plastiques
----------	--------------------------------