

GCA3-PM - CANopen® bis 4.7 m

Schnittstelle CANopen®

Messlänge absolut 2,3 m und 4,7 m

Auf einen Blick

- Schnittstelle CANopen®
- Magnetische Abtastung
- Betriebstemperatur -40...+85 °C
- Schutzart IP 67
- Flanschdose M12 oder Kabel
- Messlänge 2,3 m und 4,7 m
- Einsatz unter extremen Umgebungsbedingungen
- Entfernbare Aufkleber zur Wasserableitung
- Integrierter Neigungssensor



Technische Daten

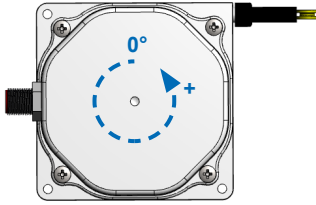
Technische Daten - elektrisch

Betriebsspannung	8...36 VDC
Verpolungsfest	Ja
Kurzschlussfest	Ja
Betriebsstrom typ.	30 mA (24 VDC, ohne Last) 60 mA (24 VDC, ohne Last, redundant)
Initialisierungszeit typ.	≤ 500 ms nach Einschalten
Schnittstelle	CANopen®
Funktion	Lineare Positionsmessung
Profilkonformität	CANopen® CiA Kommunikationsprofil DS 301, LSS Profil DSP 305, Geräteprofil DS 406
Messbereich	Bis 4,7 m (lineare Position) 0...360° (Neigungssensor)
Auflösung	0,1 mm (lineare Position) 0,1° (Neigungswinkel)
Temperaturkoeffizient	0,04 °/K (Neigungswinkel)
Linearität typ.	±0,5 % FS (Messlänge 2,3 m) ±0,3 % FS (Messlänge 4,7 m) ±0,2° (Neigungswinkel)
Absolute Genauigkeit typ.	±0,6 % FS (+25 °C / Messlänge 2,3 m) ±1 % FS (-40...+85 °C / Messlänge 2,3 m) ±0,8 % FS (-40...+85 °C / Messlänge 4,7 m)
Abtastprinzip	Magnetisch
Code	Programmierbar
Load Dump Schutz	ISO 7637-2 Test Level 4, 12 V/24 V Systeme
Störfestigkeit	EN 61000-6-2
Störaussendung	EN 61000-6-3
Programmierbare Parameter	Betriebsarten Drehrichtung Skalierung Nullposition

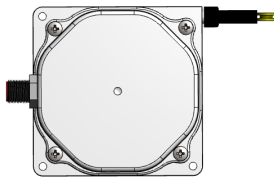
Technische Daten - mechanisch

Schutzart EN 60529	IP 67 (Gehäuse, Abflusslöcher geschlossen) IP 54 (Seilaustritt)
Werkstoff	Seil: Nichtrostender Edelstahl AISI 316 mit Nylon PA12 ummantelt Gehäuse: Kunststoff
Betriebstemperatur	-40...+85 °C
Lebensdauer	Typ. 500 000 Hübe (die Lebensdauer hängt von der Art der Belastung ab. Sie wird beeinflusst von den Umgebungsbedingungen, dem Einbau Installationsort, Messbereich, Fahrgeschwindigkeit und Beschleunigung)
Messlänge	2,3 m 4,7 m
Seilbeschleunigung	≤1 m/s ²
Seildurchmesser	0,7 mm
Seilbefestigung	Ringöse Höhe: 5 mm Innendurchmesser: 8 mm Aussendurchmesser: 15 mm
Einzugskraft	>1,5 N (+25 °C, bei niedrigen Temperaturen verringert sich die Einzugskraft)
Auszugskraft	≤8 N (+25 °C)
Relative Luftfeuchte	95 % nicht betauend
Widerstandsfähigkeit	EN 60068-2-6 Vibration 20 g, 58-2000 Hz EN 60068-2-27 Schock 50 g, 11 ms
Masse ca.	440 g
Anschluss	Flanschdose M12, 5-polig Kabel 2 m, radial
Hinweis	Bitte beachten Sie zusätzlich die Montageanleitung

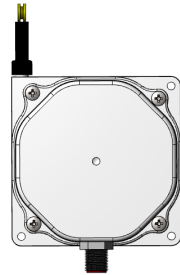
Einbauanlage



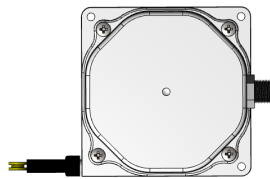
Position 1: **0/360°**



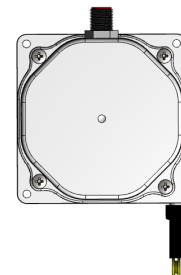
Position 2: **+90°**



Position 3: **+180°**



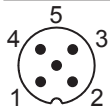
Position 4: **+270°**



Anschlussbelegung

Flanschdose M12, Stiftkontakt, 5-polig, A-codiert

Pin	Belegung	Beschreibung
1	CAN_GND	Masseanschluss bezogen auf CAN
2	+Vs	Betriebsspannung
3	GND	Masseanschluss bezogen auf +Vs
4	CAN_H	CAN-Bus Signal (dominant High)
5	CAN_L	CAN-Bus Signal (dominant Low)



Kabel

Aderfarbe	Belegung	Beschreibung
weiss	GND	Masseanschluss bezogen auf +Vs
braun	+Vs	Betriebsspannung
grün	CAN_H	CAN-Bus Signal (dominant High)
gelb	CAN_L	CAN-Bus Signal (dominant Low)
grau	CAN_GND	Masseanschluss bezogen auf CAN

Kabeldaten: 5 x 0,5 mm², 2 m

Klemmen GND und CAN_GND sind intern verbunden und funktionsidentisch.

GCA3-PM - CANopen® bis 4.7 m

Schnittstelle CANopen®

Messlänge absolut 2,3 m und 4,7 m

CANopen® Merkmale

Betriebsarten	Time-driven (Event-Time) Synchronously triggered (Sync)
Knotenüberwachung	Heartbeat (Werkseinstellung: deaktiviert)
Programmierbare Parameter	Betriebsarten Drehrichtung Skalierung Nullposition
Defaulteinstellung	Baudrate 250 kBit/s Kanal A: Node-ID 4 (04h) Kanal B: Node-ID 5 (05h) Time-driven: 100 ms

Datenübertragung

PDO Mapping / ID 4

PDO 1 (lineare Position)

LSB	MSB
Byte 0	1	2	3	4	5	6	7
lineare Position $0 \rightarrow 23000\backslash 47000_{dec}$ in 0,1 mm Schritten Aufsteigende Position der Grösse und des Wertes							

PDO 2 (Neigungswinkel)

LSB	MSB
Byte 0	1	2	3	4	5	6	7
Neigungswinkel $0 \rightarrow 3600_{dec}$ in 0,1° Schritten Aufsteigender Winkel der Grösse und des Wertes							

PDO Mapping / ID 5

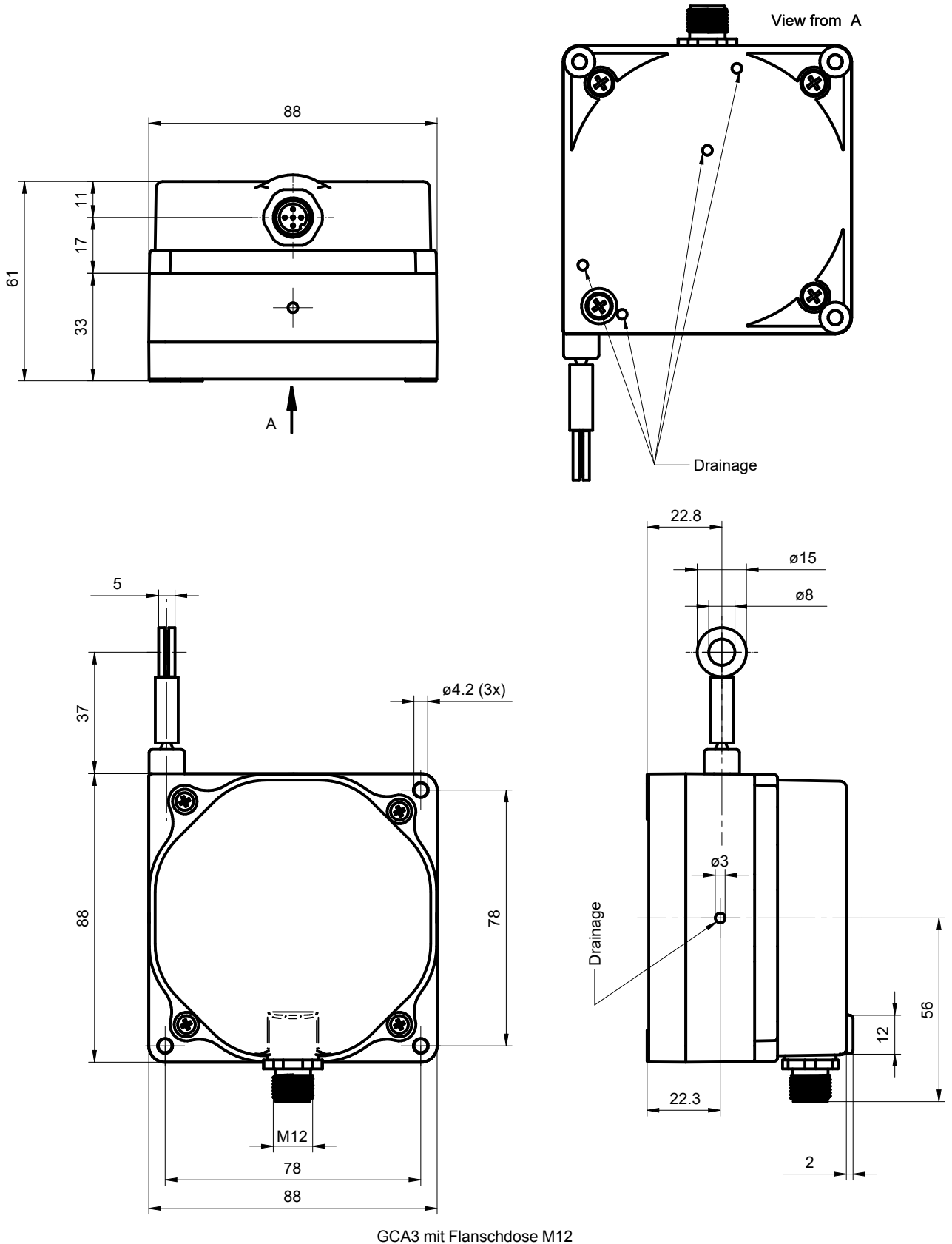
PDO 1 (lineare Position)

LSB	MSB
Byte 0	1	2	3	4	5	6	7
lineare Position $0 \rightarrow 23000\backslash 47000_{dec}$ in 0,1 mm Schritten Aufsteigende Position der Grösse und des Wertes							

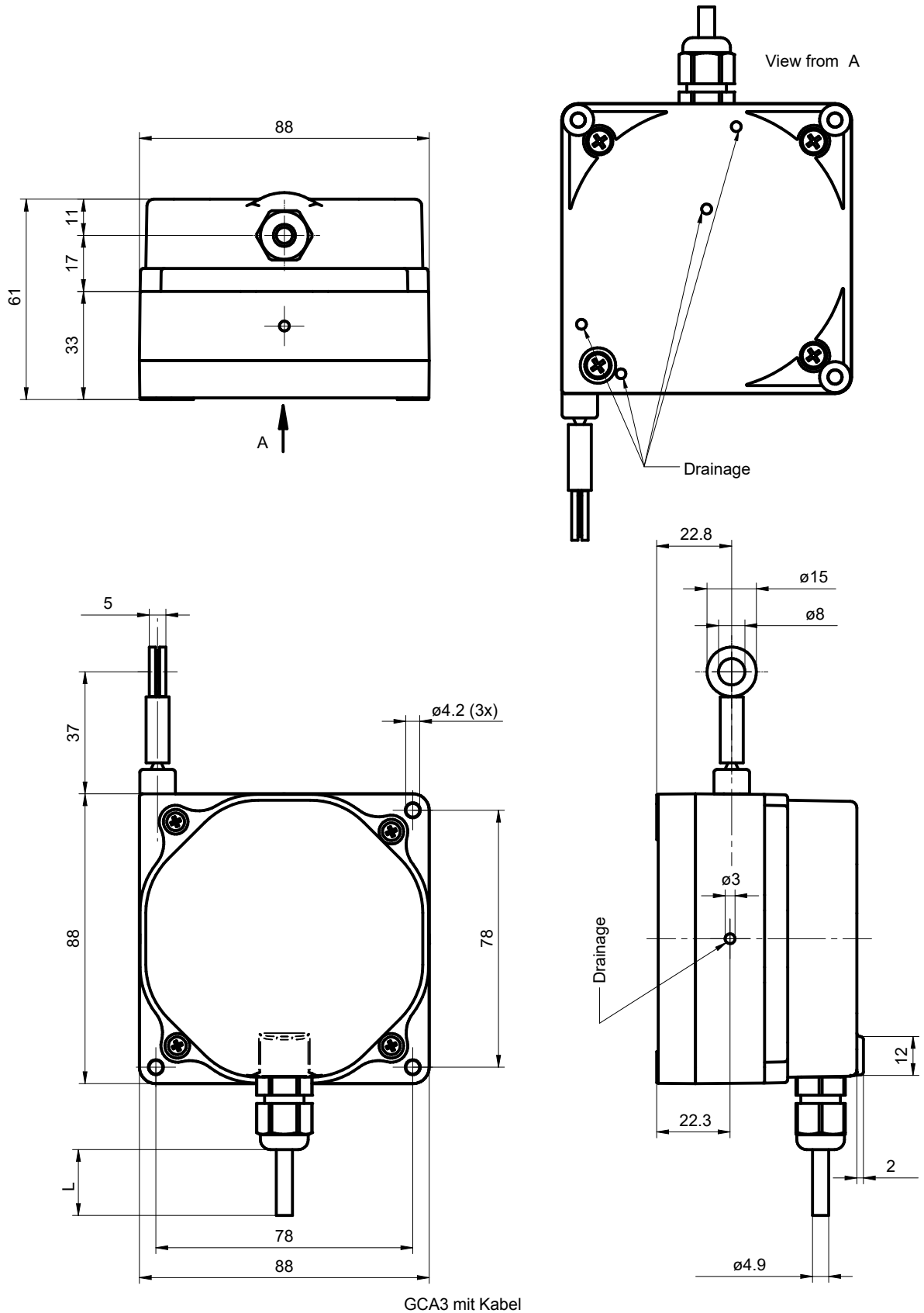
PDO 2 (Neigungswinkel)

LSB	MSB
Byte 0	1	2	3	4	5	6	7
Neigungswinkel $0 \rightarrow 3600_{dec}$ in 0,1° Schritten Aufsteigender Winkel der Grösse und des Wertes							

Abmessungen



Abmessungen



GCA3 mit Kabel

GCA3-PM - CANopen® bis 4.7 m

Schnittstelle CANopen®

Messlänge absolut 2,3 m und 4,7 m

Typenschlüssel

	GCA3-	P	M	###	.	R	C	#	.	##	0	.	A	###	####
Produkt	GCA3-														
Typ	GCA3-														
Kunststoff		P													
Technologie															
Magnetisch			M												
Messbereich															
2.3 m				023											
4.7 m				047											
Messeilbefestigung															
Ring						R									
Messeildurchmesser															
0.70 mm							C								
Anschluss															
Kabel radial, 2 m															L
Flanschdose radial, M12, 5-polig, Stiftkontakte, CCW															N
Betriebsspannung / Ausgang															
8...36 VDC, CANopen (DS 406)															CA
8...36 VDC, CANopen (DS 406) redundant (2-kanalige Ausführung)															CC
Auflösung Zusatz															
keine Option															0
Betriebstemperatur															
-40...+85 °C															A
Option Neigungssensor															
1-dimensional / 0...360°															136
Keine Option															
Option Abschlusswiderstand															
Mit integriertem Abschlusswiderstand															4816
Keine Option															