

# GCA3-PM - SAE J1939 jusqu'à 4,7 m

Interface SAE J1939

Longueur de la mesure absolu 2,3 m et 4,7 m

## Preliminary

### Vue d'ensemble

- Interface SAE J1939
- Version redondante
- Détection magnétique
- Température d'utilisation -40...+85 °C
- Classe de protection IP 67
- Embase mâle M12 ou câble
- Longueur de la mesure 2,3 m et 4,7 m
- Utilisation dans des conditions extrêmes
- Bouchons amovibles pour l'écoulement de l'eau
- Load dump protection
- Capteur d'inclinaison intégré



### Caractéristiques techniques

#### Caractéristiques électriques

Alimentation	8...36 VDC
Protection contre l'inversion de polarité	Oui
Protection court-circuit	Oui
Courant de service typ.	30 mA (24 VDC, sans charge) 60 mA (24 VDC, sans charge, redondante)
Temps d'initialisation typ.	≤ 500 ms après mise tension
Interface	SAE J1939
Fonction	Mesure linéaire de position
Plage de mesure	Jusqu'à 4,7 m (position linéaire) 0...360° (Inclinomètres)
Résolution	0,1 mm (position linéaire) 0,1 ° (angle d'inclinaison)
Coefficient de température	0,04 °/K (inclinaison angle)
Linéarité typ.	±0,5 % FS (Longueur de la mesure 2,3 m) ±0,3 % FS (Longueur de la mesure 4,7 m) ±0,2° (angle d'inclinaison)
Précision absolue typ.	±0,6 % FS (+25 °C / Longueur de la mesure 2,3 m) ±1 % FS (-40...+85 °C / Longueur de la mesure 2,3 m) ±0,5 % FS (+25 °C / Longueur de la mesure 4,7 m) ±0,9 % FS (-40...+85 °C / Longueur de la mesure 4,7 m) ±0,4 ° (+25 °C / angle d'inclinaison)
Principe de détection	Magnétique
Code	Programmable
Load dump protection	ISO 7637-2 Test Level 4, 12 V/24 V systèmes
Immunité	EN 61000-6-2
Emission	EN 61000-6-3

#### Caractéristiques électriques

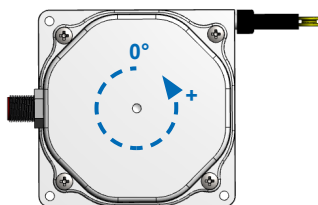
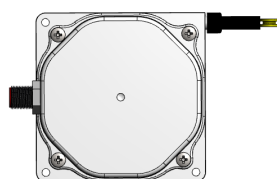
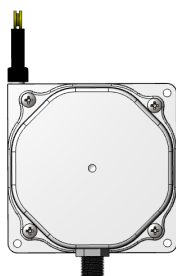
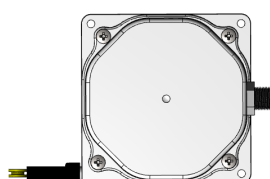
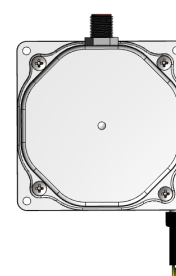
Paramètres programmables	Mode de fonctionnement Sens de rotation Mise à l'échelle Position zéro
--------------------------	---

#### Caractéristiques mécaniques

Protection EN 60529	IP 67 (boîtier, orifices d'évacuation obturés) IP 54 (Sortie câble)
Matière	Câble: inox AISI 316 recouvert de nylon PA12 Boîtier: matière plastique
Température d'utilisation	-40...+85 °C
Durée de vie	Typ. courses 500 000 (dépend du type de charge sur l'arbre)
Mesure de longueur	2,3 m 4,7 m
Accélération	≤10 m/s <sup>2</sup>
Vitesse du câble	≤1 m/s
Diamètre du câble	0,7 mm
Fixation de câble	Œillet Hauteur: 5 mm Diamètre intérieur: 8 mm Diamètre extérieur: 15 mm
Force d'enroulement	>1,5 N (+25 °C, force de traction réduite avec des température basse)
Force de déroulement	≤8 N (+25 °C)
Humidité relative	95 % sans condensation
Résistance	EN 60068-2-6 Vibrations 20 g, 58-2000 Hz EN 60068-2-27 Choc 50 g, 11 ms
Poids	440 g
Raccordement	Embase mâle M12, 5 points Câble 2 m, radial
Indication	Veillez observer les instructions de montage

Preliminary

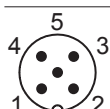
## Montage


 Position 1: **0/360°**

 Position 2: **+90°**

 Position 3: **+180°**

 Position 4: **+270°**


## Repérage du connecteur

### Embase mâle M12, 5 points, codifié A

Borne	Signaux	Description
1	CAN_GND	Signal 0 V CAN-Bus
2	+Vs	Alimentation
3	GND	Alimentation
4	CAN_H	Signal CAN-Bus, entrée positive
5	CAN_L	Signal CAN-Bus, entrée négative



### Câble

Câble	Signaux	Description
blanc	GND	Alimentation
brun	+Vs	Alimentation
vert	CAN_H	Signal CAN-Bus, entrée positive
jaune	CAN_L	Signal CAN-Bus, entrée négative
gris	CAN_GND	Signal 0 V CAN-Bus

 Câble: 5 x 0,5 mm<sup>2</sup>, 2 m

Les terminaux GND et CAN\_GND sont connectés en interne et fonctionnellement identiques.

## Caractéristiques SAE J1939

Paramètres programmables	Sens de rotation Mise à l'échelle Position zéro
Valeurs par défaut	Baud rate 250 kbit/s Time-driven: 100 ms Canal A: ECU Adresse 4 (04h) Canal A: ECU Adresse 5 (05h)

## Preliminary

**Transfert de données**
**ECU Adresse 4**
**PGN65363 – cyclic message (PDU2 format)**

LSB	...	...	MSB	...	...	...	...
Byte 0	1	2	3	4	5	6	7
Position linéaire 0 → 23000\47000 <sub>dec</sub> par pas de 0,1 mm Position ascendante de la taille et de la valeur			Valeur de la vitesse		Statut		

**PGN65364 – message cyclique (PDU2 format)**

LSB	...	...	MSB	...	...	...	...
Byte 0	1	2	3	4	5	6	7
Angle d'inclination 0 → 3600 <sub>dec</sub> par pas de 0,1° Angle ascendant de la taille et de la valeur							

**ECU Adresse 5**
**PGN65363 – cyclic message (PDU2 format)**

LSB	...	...	MSB	...	...	...	...
Byte 0	1	2	3	4	5	6	7
Position linéaire 0 → 23000\47000 <sub>dec</sub> par pas de 0,1 mm Position ascendante de la taille et de la valeur			Valeur de la vitesse		Statut		

**PGN65364 – message cyclique (PDU2 format)**

LSB	...	...	MSB	...	...	...	...
Byte 0	1	2	3	4	5	6	7
Angle d'inclination 0 → 3600 <sub>dec</sub> par pas de 0,1° Angle ascendant de la taille et de la valeur							

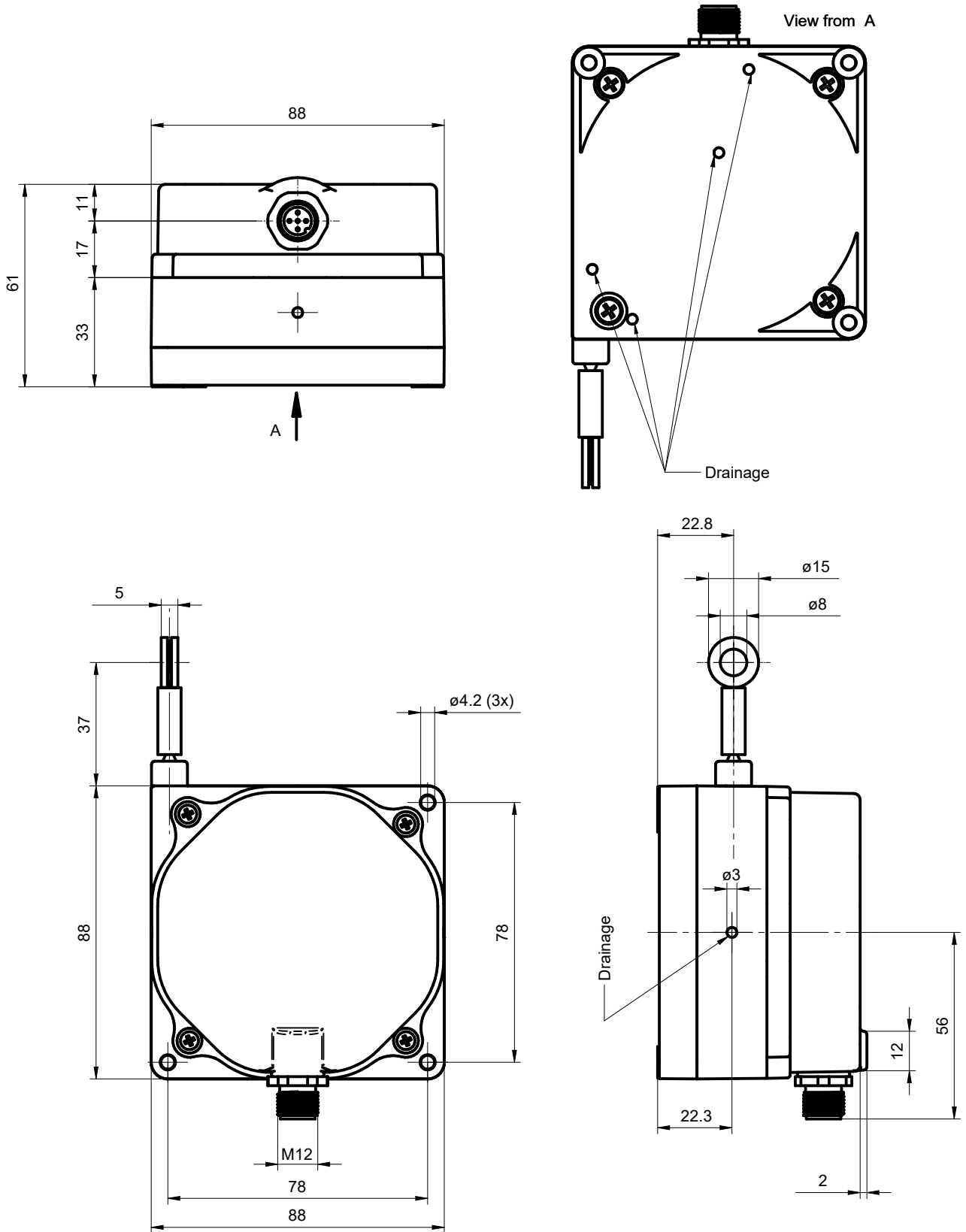
# GCA3-PM - SAE J1939 jusqu'à 4,7 m

Interface SAE J1939

Longueur de la mesure absolu 2,3 m et 4,7 m

Preliminary

## Dimensions



GCA3 avec embase mâle M12

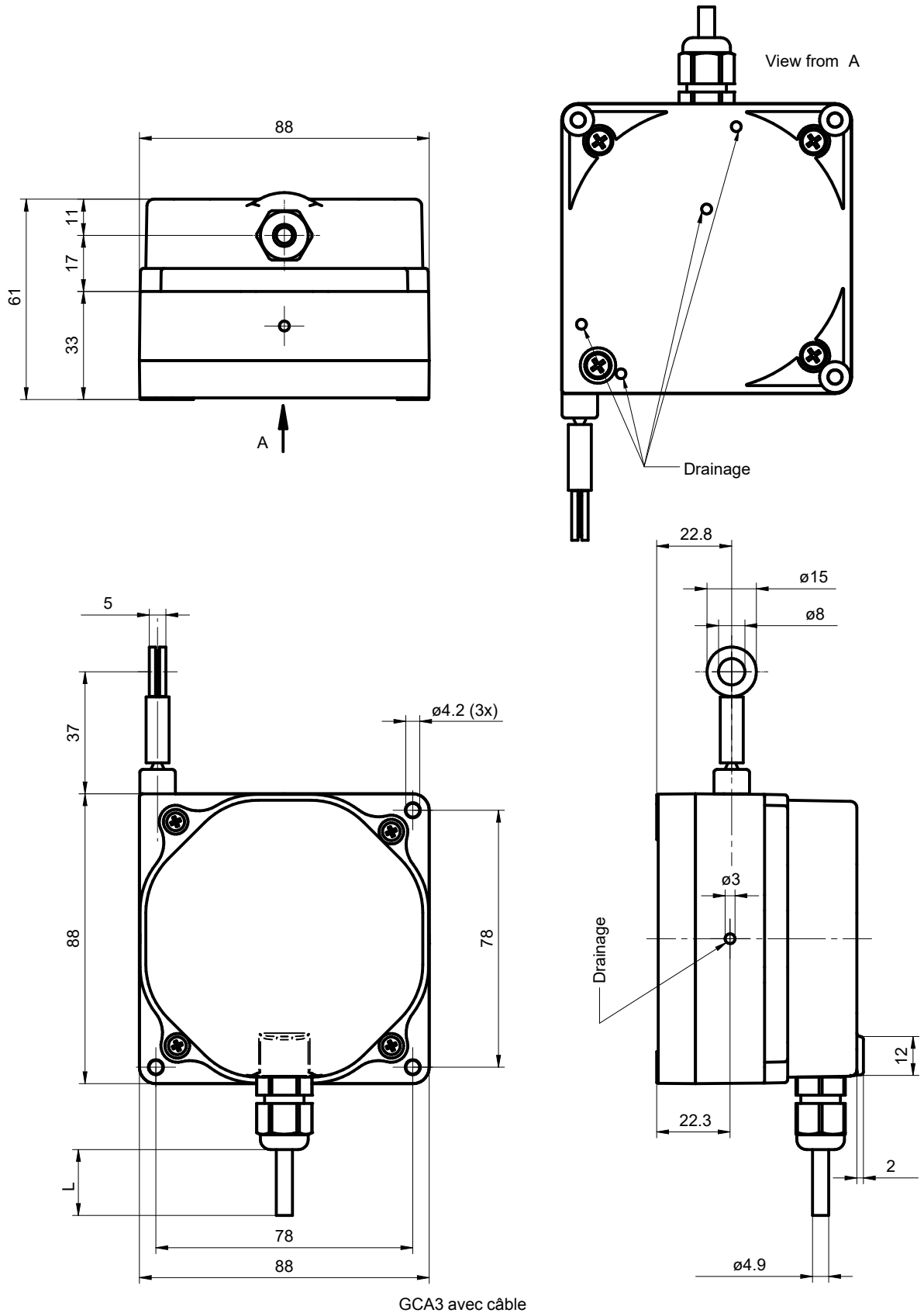
# GCA3-PM - SAE J1939 jusqu'à 4,7 m

Interface SAE J1939

Longueur de la mesure absolu 2,3 m et 4,7 m

Preliminary

## Dimensions



# GCA3-PM - SAE J1939 jusqu'à 4,7 m

Interface SAE J1939

Longueur de la mesure absolu 2,3 m et 4,7 m

Preliminary

**Référence de commande**

	GCA3-	P	M	###	.	R	C	#	.	##	0	.	A	###	####
<b>Produit</b>	GCA3-														
<b>Type</b>															
Plastique		P													
<b>Technologie</b>															
Magnétique			M												
<b>Plage de mesure</b>															
2.3 m				023											
4.7 m				047											
<b>Fixation câble de mesure</b>															
œillet						R									
<b>Diamètre du câble de mesure</b>															
0.70 mm							C								
<b>Raccordement</b>															
Câble radial, 2 m															L
Embase M12 radiale, 5 points, mâle, CCW															N
<b>Alimentation / sortie</b>															
8...36 VDC, SAE J1939															CD
8...36 VDC, SAE J1939 redondant (version 2 canaux)															CR
<b>Résolution supplément</b>															
No option															0
<b>Température d'utilisation</b>															
-40...+85 °C															A
<b>Option inclinomètre</b>															
1-dimensionnel / 0...360°															136
Pas d'option															
<b>Option résistance terminaison</b>															
Avec résistance terminale intégrée															4816
Pas d'option															