

GCA5 - CANopen® 至 4,7 m

CANopen®接口

测量长度：2.3 m 和 4.7 m

产品一览

- CANopen®接口
- 可提供冗余型号
- 磁感应原理
- 工作温度：-40...+85 °C
- 防护等级：IP67
- M12法兰接头或电缆
- 测量长度 2.3 m 和 4.7 m
- 专为恶劣的工况而设计
- 排水孔贴纸可移除
- 负载突降保护
- 集成式倾角仪



技术数据

技术数据 – 电气参数

电源电压	8...36 VDC
反极性保护	是
短路保护	是
典型电流消耗	30 mA (24 VDC · 无负载) 60 mA (24 VDC · 无负载 · 冗余型)
初始化时间 (典型)	≤ 0,5 s 上电后
接口	CANopen®
功能	线性位置反馈
符合的协议	CANopen® CiA DS 301 · DS 305 · DS 406
测量范围	最长4.7 m (线性位置) 0...360° (倾角)
分辨率	0,1 mm (线性位置) 0,1 ° (倾角)
温度系数	0,04 °/K (倾角)
线性度	±0.5% FS (线性位置) ±0.2° (倾角)
绝对精度	±0,8 % FS (+25 °C / 线性位置) ±1,4 % FS (-40...+85 °C / 线性位置) ±0,3 ° (+25 °C / 倾角)
感应原理	磁式
编码顺序	参数可设置
负载突降保护	ISO 16750-2 测试等级4 · 12 V/24 V系统
抗干扰性	EN 61000-6-2
辐射干扰	EN 61000-6-4
可设置参数	工作模式 旋转方向 比例 零位

技术数据 – 机械参数

防护等级 (EN 60529)	IP 67 (外壳 · 排水孔关闭) IP 54 (拉线入口)
材质	拉线：AISI 304不锈钢表面带PA12尼龙涂层 外壳：塑料
工作温度	-40...+85 °C
测量长度	2,3 m 4,7 m
拉线加速度	≤10 m/s ²
Cable speed	≤1 m/s
拉线直径	0,9 mm
拉线紧固件	孔眼 高度：5 mm 内径：8 mm 外径：15 mm
收回力	>1,5 N (低温下收回力降低)
拉出力	≤8 N
相对湿度	95% (不结露)
耐抗性	EN 60068-2-6 抗振动10 g · 10-2000 Hz EN 60068-2-27 抗冲击50 g · 11 ms
近似重量	625 g
连接	2米径向电缆出线 M12 法兰接头 · 5针
指导	请参考安装指导

可选配件

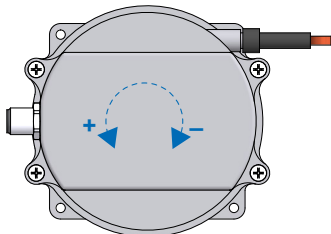
- 带集成的终端电阻

GCA5 - CANopen® 至 4,7 m

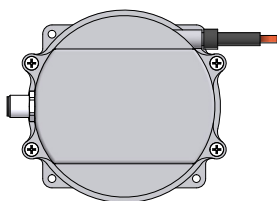
CANopen®接口

测量长度：2.3 m 和 4.7 m

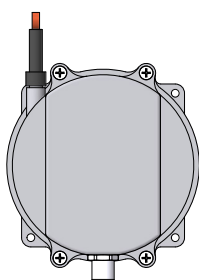
安装位置



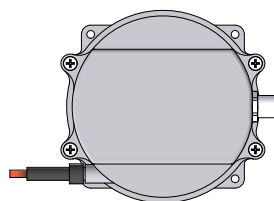
位置 1
0/360°



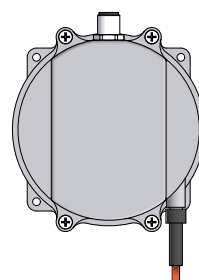
位置 2
+90°



位置 3
+180°



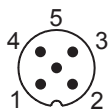
位置 4
+270°



端子定义

M12 法兰接头，公头，5 针

针脚	信号	描述
1	CAN_GND	CAN 总线地
2	+Vs	电源电压
3	0 V	0 V
4	CAN_H	CAN 总线信号 (显性高电平)
5	CAN_L	CAN 总线信号 (显性低电平)



电缆

芯线颜色	信号	描述
白色	0 V	0 V
棕色	+Vs	电源电压
绿色	CAN_H	CAN 总线信号 (显性高电平)
黄色	CAN_L	CAN 总线信号 (显性低电平)
灰色	CAN_GND	CAN 总线地

电缆数据：5 x 0.5 mm², 2 m

端子 0 V 和 CAN_GND 内部短接，其功能相同。

CANopen® 功能特征

总线协议	CANopen®
设备协议	通讯协议 DS 301 V4.2 编码器协议 DS 406 V4.0.2 LSS 协议 DS 305 V3.0
工作模式	计时器驱动 (按事件时间) 同步触发 (同步)
节点监控	心跳报文 (默认: 禁用)
可设置参数	工作模式 旋转方向 比例 零位
默认	波特率: 250 kbit/s 通道 A: 节点 ID 为 4 (04h) 通道 B: 节点 ID 为 5 (05h) 计时器驱动: 100 ms

数据传输
PDO 映射 / ID 4
PDO 1 (线性位置)

LSB	MSB
字节 0	1	2	3	4	5	6	7
线性位置 0 → 23000\47000 _{dec} 步长 0.1 mm 位置测量值随真实值增加而增加							

PDO 2 (倾角)

LSB	MSB
字节 0	1	2	3	4	5	6	7
倾角 0 → 3600 _{dec} 步长 0.1° 角度测量值随真实值增加而增加							

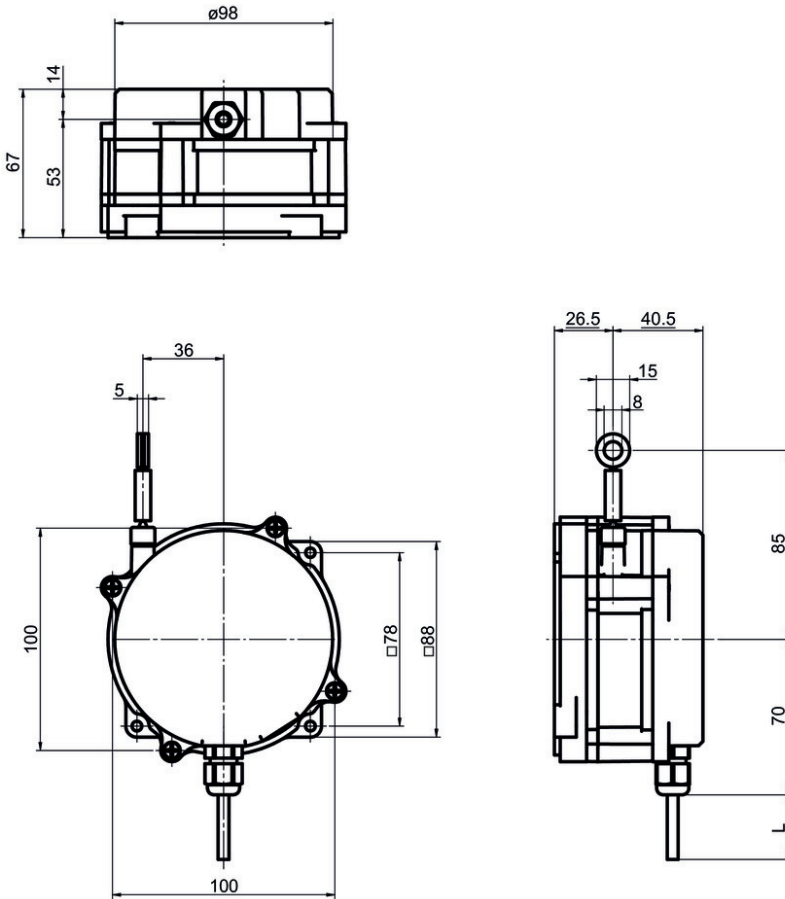
PDO 映射 / ID 5
PDO 1 (线性位置)

LSB	MSB
字节 0	1	2	3	4	5	6	7
线性位置 0 → 23000\47000 _{dec} 步长 0.1 mm 位置测量值随真实值增加而增加							

PDO 2 (倾角)

LSB	MSB
字节 0	1	2	3	4	5	6	7
倾角 0 → 3600 _{dec} 步长 0.1° 角度测量值随真实值增加而增加							

尺寸



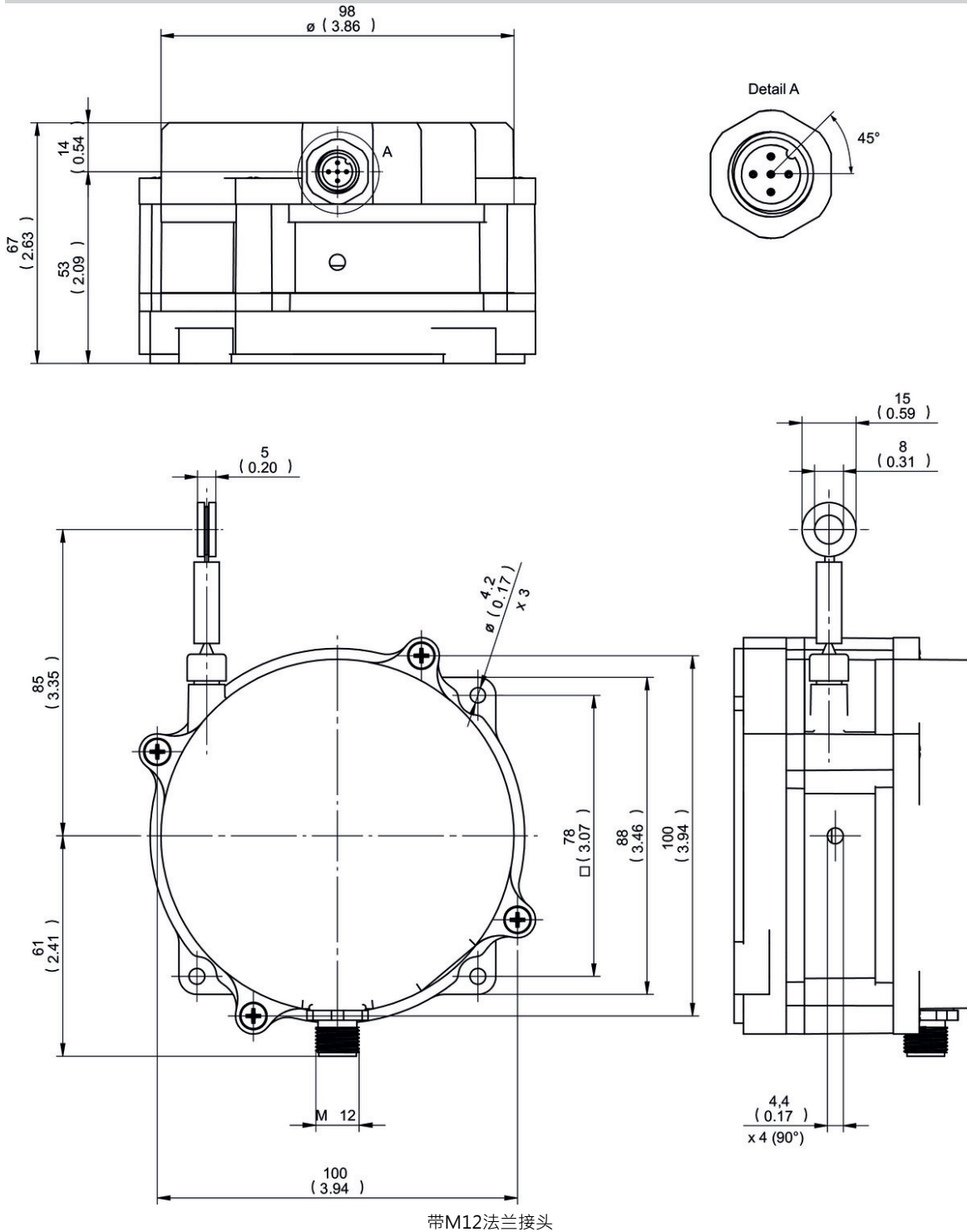
带电缆

GCA5 - CANopen® 至 4,7 m

CANopen®接口

测量长度：2.3 m 和 4.7 m

尺寸



GCA5 - CANopen® 至 4,7 m

CANopen®接口

测量长度：2.3 m 和 4.7 m

订货资料

	GCA5	-	P	M	###	.	R	A	#	.	##	0	.	A	###	####
Product	GCA5															
Type	Plastic		P													
Technology	Magnetic			M												
Measuring range	2.3 m											023				
	4.7 m											047				
Measuring wire fixation	Ring							R								
Measuring wire diameter	0.90 mm								A							
Connection	Cable radial, 2 m															L
	Flange socket radial, M12, 5-pin, male contacts, CCW															N
Voltage supply / output	8...36 VDC, CANopen (DS 406)															CA
	8...36 VDC, CANopen (DS 406) redundant (2-channel design)															CC
Resolution supplement	No option															0
Operating temperature	-40...+85 °C															A
Option inclinometer	1-dimensional / 0...360°															136
	No option															
Option terminating resistor	With integrated terminating resistor															
	No option															4816