

GCA8 - SAE J1939

Interface SAE J1939

Longueur de la mesure absolu 6 m et 8 m

Preliminary

Vue d'ensemble

- Interface SAE J1939
- Version redondante
- Détection par potentiomètre
- Température d'utilisation -40...+85 °C
- Classe de protection IP 67
- Embase mâle M12 ou câble
- Longueur de la mesure 6 m et 8 m
- Utilisation dans des conditions extrêmes
- Bouchons en caoutchouc amovibles pour le drainage
- Protection Load Dump
- Capteur d'inclinaison intégré



Caractéristiques techniques

Caractéristiques électriques

| | |
|-------------------------------------------|--------------------------------------------------------------------------------------------------------------------------------|
| Alimentation | 8...36 VDC |
| Protection contre l'inversion de polarité | Oui |
| Protection court-circuit | Oui |
| Courant de service typ. | 30 mA (24 VDC, sans charge) 60 mA (24 VDC, sans charge, redondante) |
| Temps d'initialisation typ. | 500 ms après mise tension |
| Interface | SAE J1939 |
| Fonction | Mesure linéaire de position |
| Plage de mesure | Jusqu'à 8 m (position linéaire) 360° (angle d'inclinaison) |
| Résolution | 0,1 mm (position linéaire) 0,1° (angle d'inclinaison) |
| Coefficient de température | 0,04 °/K (inclination angle) |
| Linéarité | ±0,3 % FS (position linéaire) ±0,2° (angle d'inclinaison) |
| Précision absolue | ±0,6 % FS (+25 °C / position linéaire) ±1,1 % FS (-40...+85 °C / position linéaire) ±0,3° (+25 °C / angle d'inclinaison) |
| Principe de détection | Potentiometer |
| Sens d'évolution du code | Programmable |
| Immunité | EN 61000-6-2 |
| Emission | EN 61000-6-3 |
| Paramètres programmables | Mode de fonctionnement Sens de rotation Mise à l'échelle Position zéro |

Caractéristiques mécaniques

| | |
|---------------------------|----------------------------------------------------------------------------------|
| Protection EN 60529 | IP 67 (Chambre électronique) IP 54 (Sortie câble) |
| Matière | Câble: inox AISI 316 recouvert de nylon PA12 Boîtier: matière plastique |
| Température d'utilisation | -40...+85 °C |
| Mesure de longueur | 6 m 8 m |
| Accélération | ≤10 m/s ² |
| Vitesse du câble | ≤1 m/s |
| Diamètre du câble | 0,7 mm |
| Fixation de câble | Œillet Hauteur: 5 mm Diamètre intérieur: 8 mm Diamètre extérieur: 15 mm |
| Force d'enroulement | >2,5 N (Force de traction réduite avec des températures basses) |
| Force de déroulement | ≤8 N (+25 °C) |
| Humidité relative | 95 % sans condensation |
| Résistance | EN 60068-2-6 Vibrations 10 g, 10-2000 Hz EN 60068-2-27 Choc 50 g, 11 ms |
| Poids | 1630 g |
| Raccordement | Câble 2 m, radial Embase mâle M12, 5 points |
| Indication | Veillez observer les instructions de montage |

Option

- Capteur d'inclinaison intégré

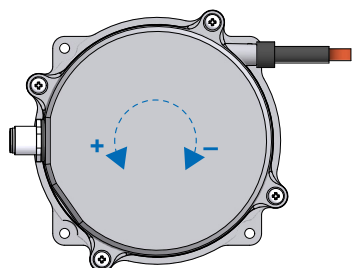
GCA8 - SAE J1939

Interface SAE J1939

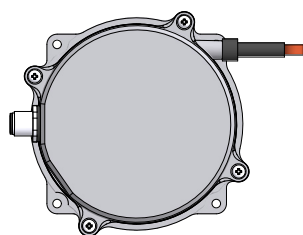
Longueur de la mesure absolu 6 m et 8 m

Preliminary

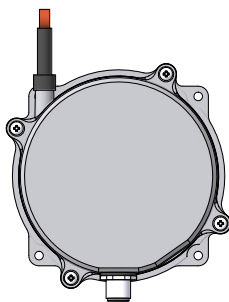
Montage



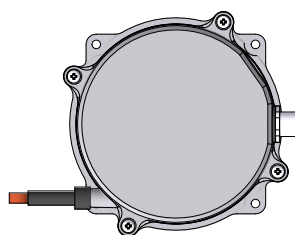
Position 1: 0/360°



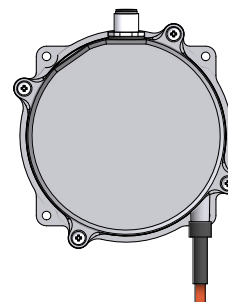
Position 2: +90°



Position 3: +180°



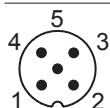
Position 4: +270°



Repérage du connecteur

Embase mâle M12, 5 points, codifié A

| Borne | Signaux | Description |
|-------|---------|---------------------------------|
| 1 | CAN_GND | Signal 0 V CAN-Bus |
| 2 | +Vs | Alimentation |
| 3 | GND | Alimentation |
| 4 | CAN_H | Signal CAN-Bus, entrée positive |
| 5 | CAN_L | Signal CAN-Bus, entrée négative |



Câble

| Câble | Signaux | Description |
|-------|---------|---------------------------------|
| blanc | GND | Alimentation |
| brun | +Vs | Alimentation |
| vert | CAN_H | Signal CAN-Bus, entrée positive |
| jaune | CAN_L | Signal CAN-Bus, entrée négative |
| gris | CAN_GND | Signal 0 V CAN-Bus |

 Câble: 5 x 0,5 mm², 2 m

Les terminaux GND et CAN_GND sont connectés en interne et fonctionnellement identiques.

Caractéristiques SAE J1939

| | |
|--------------------------|-------------------------------------------------------------------------------------------------------------|
| Paramètres programmables | Sens de rotation Mise à l'échelle Position zéro |
| Valeurs par défaut | Baud rate 250 kbit/s Canal A: ECU Adresse 4 (04h) Canal A: ECU Adresse 5 (05h) Time-driven: 100 ms |

GCA8 - SAE J1939

Interface SAE J1939

Longueur de la mesure absolu 6 m et 8 m

Preliminary

Transfert de données

ECU Adresse 4

PGN65363 – cyclic message (PDU2 format)

| LSB | ... | ... | MSB | ... | ... | ... | ... |
|---------------------------------------------------------------------------------------------------------------------------------|-----|-----|-------------------------|-----|--------|-----|-----|
| Byte 0 | 1 | 2 | 3 | 4 | 5 | 6 | 7 |
| Position linéaire 0 → 60000\80000 _{dec} par pas de 0,1 mm Position ascendante de la taille et de la valeur | | | Valeur de la vitesse | | Statut | | |

PGN65364 – message cyclique (PDU2 format)

| LSB | ... | ... | MSB | ... | ... | ... | ... |
|----------------------------------------------------------------------------------------------------------------------|-----|-----|-----|-----|-----|-----|-----|
| Byte 0 | 1 | 2 | 3 | 4 | 5 | 6 | 7 |
| Angle d'inclination 0 → 3600 _{dec} par pas de 0,1° Angle ascendant de la taille et de la valeur | | | | | | | |

ECU Adresse 5

PGN65363 – cyclic message (PDU2 format)

| LSB | ... | ... | MSB | ... | ... | ... | ... |
|---------------------------------------------------------------------------------------------------------------------------------|-----|-----|-------------------------|-----|--------|-----|-----|
| Byte 0 | 1 | 2 | 3 | 4 | 5 | 6 | 7 |
| Position linéaire 0 → 60000\80000 _{dec} par pas de 0,1 mm Position ascendante de la taille et de la valeur | | | Valeur de la vitesse | | Statut | | |

PGN65364 – message cyclique (PDU2 format)

| LSB | ... | ... | MSB | ... | ... | ... | ... |
|----------------------------------------------------------------------------------------------------------------------|-----|-----|-----|-----|-----|-----|-----|
| Byte 0 | 1 | 2 | 3 | 4 | 5 | 6 | 7 |
| Angle d'inclination 0 → 3600 _{dec} par pas de 0,1° Angle ascendant de la taille et de la valeur | | | | | | | |

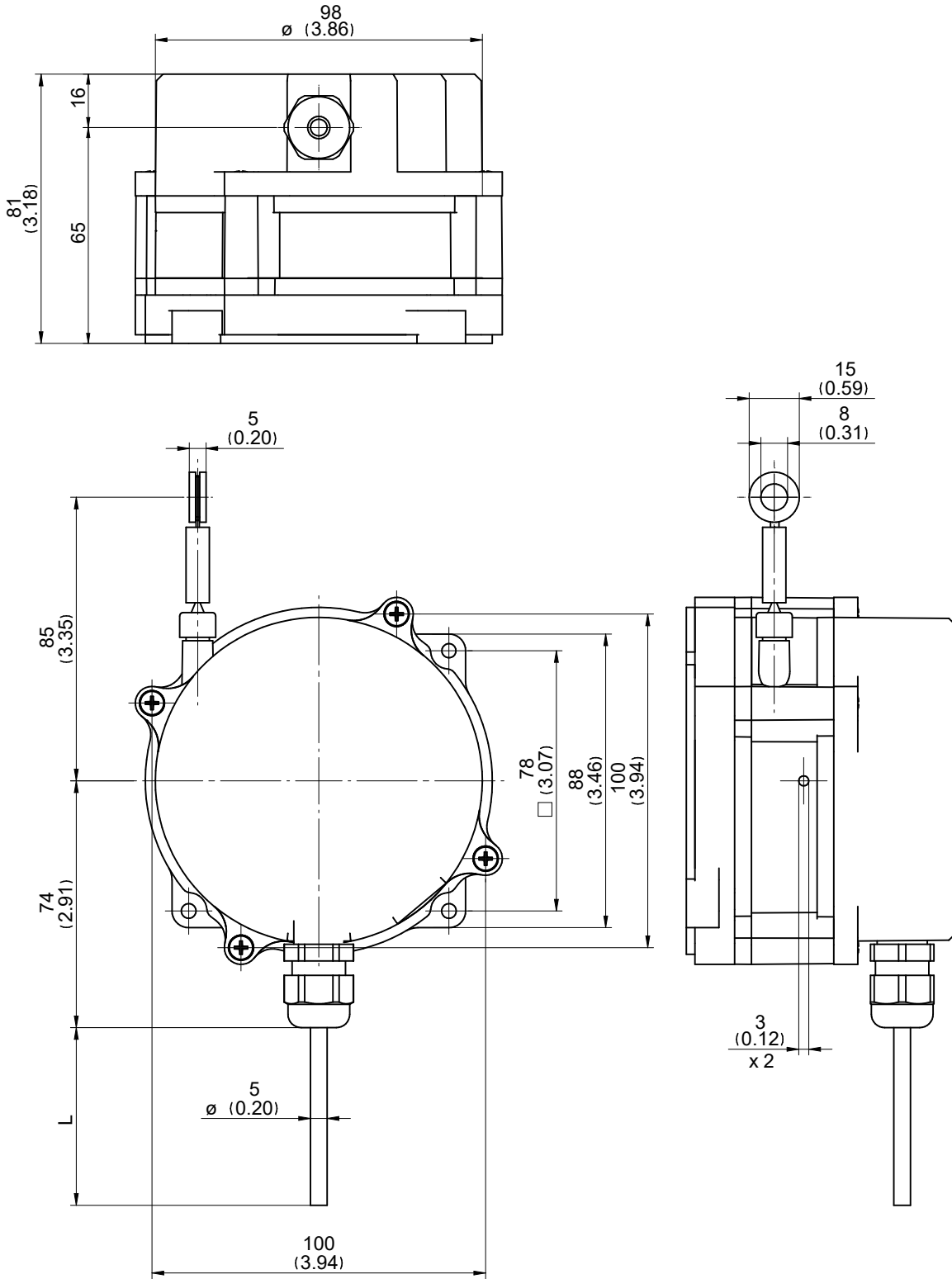
GCA8 - SAE J1939

Interface SAE J1939

Longueur de la mesure absolu 6 m et 8 m

Preliminary

Dimensions



GCA8 avec câble

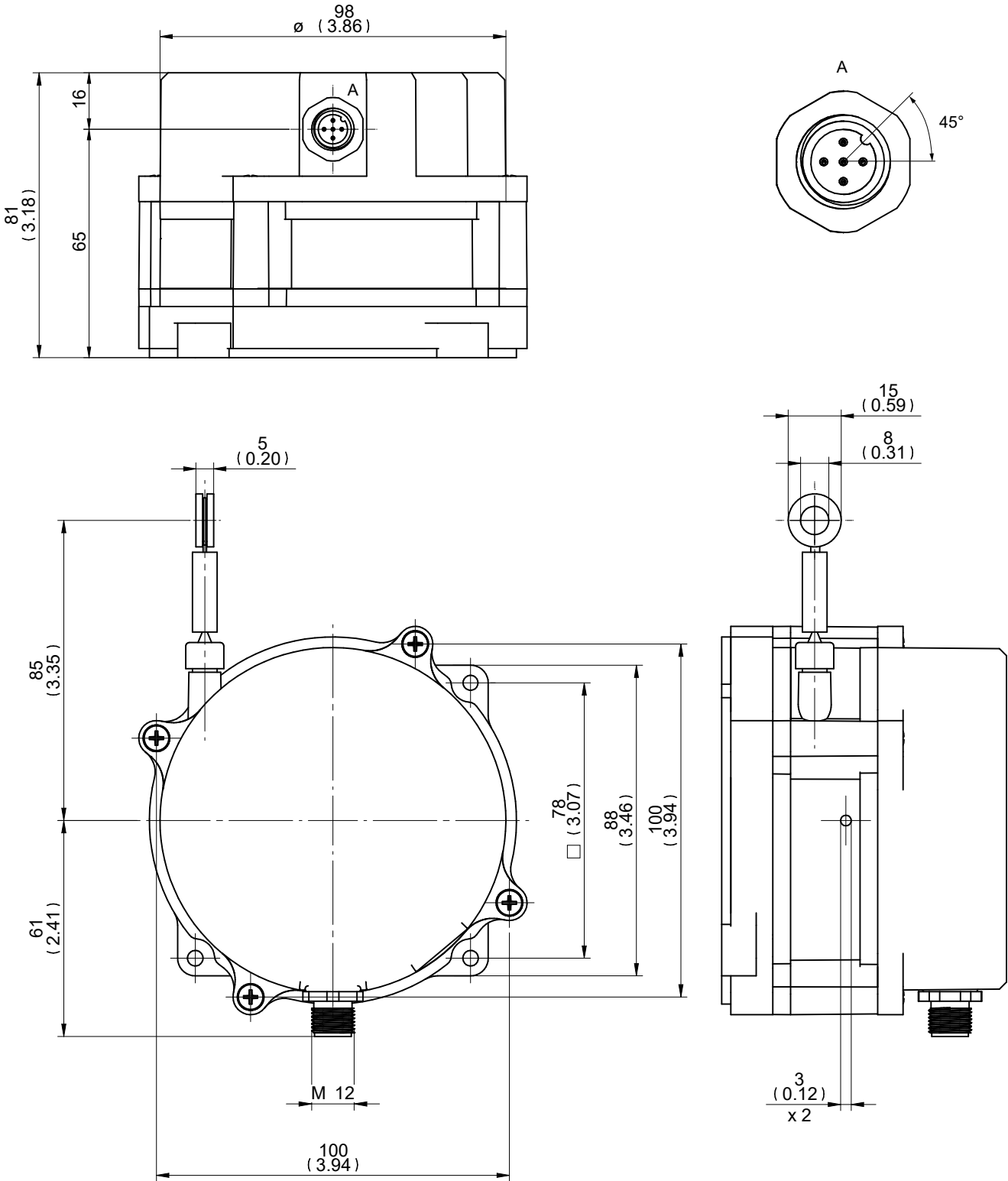
GCA8 - SAE J1939

Interface SAE J1939

Longueur de la mesure absolu 6 m et 8 m

Preliminary

Dimensions



GCA8 avec embase mâle M12

GCA8 - SAE J1939

Interface SAE J1939

Longueur de la mesure absolu 6 m et 8 m

Preliminary

Référence de commande

| | GCA8 | - | P | P | ### | . | R | C | # | . | ## | 0 | . | A | . | # |
|----------------------------------------------------------|--------------------------------------------------------|---|---|---|-----|---|---|---|---|---|----|----|---|---|---|-----|
| Produit | GCA8 | | | | | | | | | | | | | | | |
| Type | Plastique | | | P | | | | | | | | | | | | |
| Technologie | Potentiometer | | | P | | | | | | | | | | | | |
| Plage de mesure | 6 m | | | | 060 | | | | | | | | | | | |
| | 8 m | | | | 080 | | | | | | | | | | | |
| Fixation câble de mesure | Fixation circulaire | | | | | | R | | | | | | | | | |
| Diamètre du câble de mesure | 0.70 mm | | | | | | | C | | | | | | | | |
| Raccordement | Câble radial, 2 m | | | | | | | | L | | | | | | | |
| | Embase M12, 5 points, radiale, mâle, sens anti-horaire | | | | | | | | | N | | | | | | |
| Alimentation / sortie | 8...36 VDC, SAE J1939 | | | | | | | | | | | CD | | | | |
| | 8...36 VDC, SAE J1939 redondant (version 2 canaux) | | | | | | | | | | | CR | | | | |
| Résolution supplément | No option | | | | | | | | | | | 0 | | | | |
| Température d'utilisation | -40...+85 °C | | | | | | | | | | | | | A | | |
| Capteur d'inclinaison (dimensions / plage mesure) | 1-dimension / 0...360° | | | | | | | | | | | | | | | 136 |
| | Sans capteur d'inclinaison | | | | | | | | | | | | | | | |