

HMG10-B - Inkremental

Einseitig offene Hohlwelle oder Konuswelle (1:10)

Integrierter Drehzahlschalter - Magnetische Abtastung - Impulszahl und Schaltdrehzahl frei programmierbar (optional)

Auf einen Blick

- Inkrementaler Drehgeber (optional programmierbar)
- HTL/TTL-Ausgangstreiber für Kabellängen bis 350 m
- Sehr hohe Schock- und Vibrationsfestigkeit
- Zweiseitige Lagerung mit isolierten Hybridlagern
- Spezieller Korrosionsschutz CX (C5-M)
- Grosser, um 180° drehbarer Klemmenkasten
- Stützblech für Drehmomentarm 360° frei positionierbar
- Anbaukompatibel zu HOG10 Drehgebern
- Funktionsanzeige über LEDs



Abbildung ähnlich

Technische Daten

Technische Daten - elektrisch

Betriebsspannung	4,75...30 VDC
Kurzschlussfest	Ja
Betriebsstrom ohne Last	≤100 mA
Initialisierungszeit	≤ 500 ms nach Einschalten
Impulse pro Umdrehung	1 ... 131072
Phasenverschiebung	90 ° ±20°
Tastverhältnis	40...60 %
Referenzsignal	Nullimpuls, Breite 90°
Abtastprinzip	Magnetisch
Ausgangssignale	A+, B+, R+, A-, B-, R- Fehlerausgang nE+, nE-
Ausgangsstufen	TTL/HTL (Vin = Vout)
Programmierschnittstelle	RS485 (≤600 m)
Programmierbare Parameter	Impulszahl Abschalt- und Anschaltdrehzahlen Schaltverzögerung
Diagnosefunktion	Funktionsüberwachung
Statusanzeige	4 LEDs auf der Geräterückseite
Störfestigkeit	EN 61000-6-2
Störaussendung	EN 61000-6-3
Zulassung	CE UL-Zulassung / E217823

Technische Daten - elektrisch (Drehzahlschalter)

Schaltgenauigkeit	± 2 % (oder 1 Digit)
Schaltausgänge	1 Ausgang (Open-Collector)
Ausgangsschaltleistung	30 VDC; ≤100 mA
Schalthysterese	10 ... 100 % einstellbar

Technische Daten - elektrisch (Drehzahlschalter)

Schaltverzögerung	≤20 ms
-------------------	--------

Technische Daten - mechanisch

Baugrösse (Flansch)	ø105 mm
Wellenart	ø16...20 mm (einseitig offene Hohlwelle) ø17 mm (Konuswelle 1:10)
Zulässige Wellenbelastung	≤450 N axial ≤650 N radial
Flansch	Stützblech für Drehmomentarm, 360° frei positionierbar
Schutzart EN 60529	IP 66 / IP 67
Betriebsdrehzahl	≤12000 U/min
Schaltdrehzahlbereich	ns (off) = ±2...12000 U/min, Werkseinstellung 6000 U/min
Betriebsdrehmoment typ.	10 Ncm
Trägheitsmoment Rotor	950 gcm ²
Werkstoff	Gehäuse: Aluminiumlegierung Welle: Edelstahl
Betriebstemperatur	-40...+95 °C
Relative Luftfeuchte	95 % nicht betauend
Widerstandsfähigkeit	IEC 60068-2-6 Vibration 30 g, 10-2000 Hz IEC 60068-2-27 Schock 400 g, 1 ms
Korrosionsschutz	IEC 60068-2-52 Salzsprühnebel für Umgebungsbedingungen CX (C5-M) nach ISO 12944-2
Anschluss	Klemmenkasten Flanschdose M23
Masse ca.	1,6 kg

Optional

- Inkrementalausgang und Drehzahlschalter frei programmierbar oder ab Werk fest eingestellt
- Integrierter Drehzahlschalter
- Zweiter inkrementaler Ausgang, nicht galvanisch getrennt

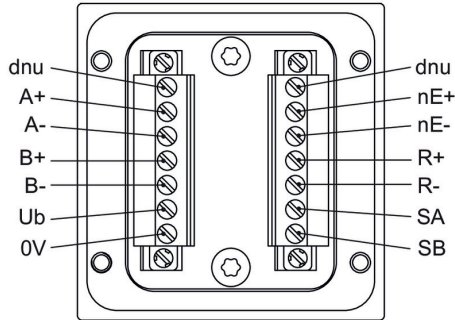
HMG10-B - Inkremental

Einseitig offene Hohlwelle oder Konuswelle (1:10)

Integrierter Drehzahlschalter - Magnetische Abtastung - Impulszahl und Schaltdrehzahl frei programmierbar (optional)

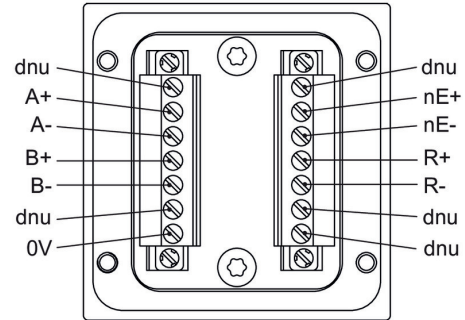
Anschlussbelegung

1x Klemmenkasten - Ansicht B (siehe Abmessungen)
Inkrementaler Ausgang II
Anschlusskennziffer -P

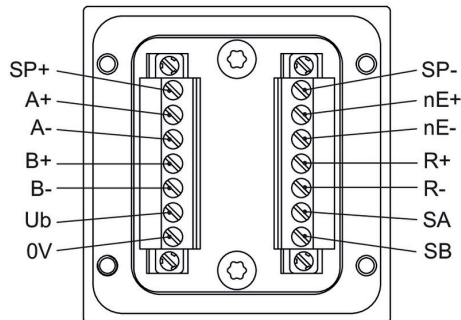


Anschlussbelegung

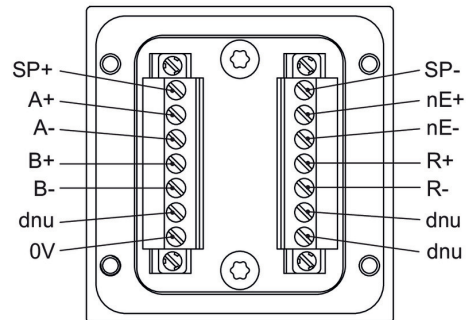
2x Klemmenkasten - Ansicht B (siehe Abmessungen)
Inkrementaler Ausgang II
Anschlusskennziffer -M



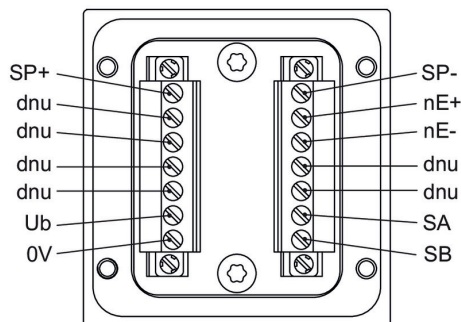
1x Klemmenkasten - Ansicht B (siehe Abmessungen)
Inkrementaler Ausgang II + Drehzahlschalter
Anschlusskennziffer -P



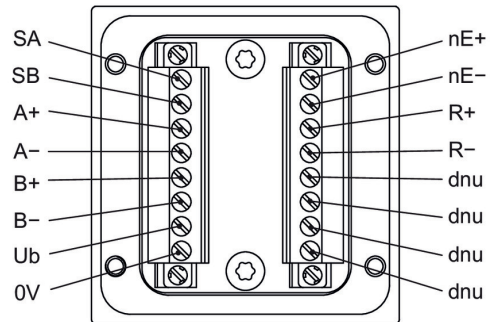
2x Klemmenkasten - Ansicht B (siehe Abmessungen)
Inkrementaler Ausgang II + Drehzahlschalter
Anschlusskennziffer -M



1x Klemmenkasten - Ansicht B (siehe Abmessungen)
Drehzahlschalter
Anschlusskennziffer -P



2x Klemmenkasten - Ansicht A (siehe Abmessungen)
Inkrementaler Ausgang I
Anschlusskennziffer -M



HMG10-B - Inkremental

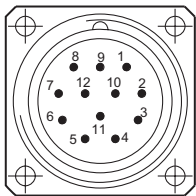
Einseitig offene Hohlwelle oder Konuswelle (1:10)

Integrierter Drehzahlmesser - Magnetische Abtastung - Impulszahl und Schaltdrehzahl frei programmierbar (optional)

Anschlussbelegung

1x Flanschdose M23 - Ansicht B (siehe Abmessungen)
Inkrementaler Ausgang II
 Anschlusskennziffer -H

Pin	Belegung
1	B-
2	SB
3	R+
4	R-
5	A+
6	A-
7	dnu
8	B+
9	dnu
10	0 V
11	SA
12	Ub

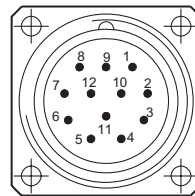


Flanschdose M23
 (Stift, 12-polig),
 rechtsdrehend (CW)

Anschlussbelegung

1x Flanschdose M23 - Ansicht B (siehe Abmessungen)
Drehzahlmesser
 Anschlusskennziffer -H

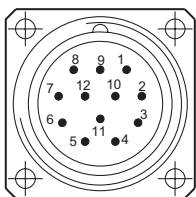
Pin	Belegung
1	dnu
2	SB
3	dnu
4	dnu
5	dnu
6	dnu
7	SP+
8	dnu
9	SP-
10	0 V
11	SA
12	Ub



Flanschdose M23
 (Stift, 12-polig),
 rechtsdrehend (CW)

1x Flanschdose M23 - Ansicht B (siehe Abmessungen)
Inkrementaler Ausgang II + Drehzahlmesser
 Anschlusskennziffer -H

Pin	Belegung
1	B-
2	SB
3	R+
4	R-
5	A+
6	A-
7	SP+
8	B+
9	SP-
10	0 V
11	SA
12	Ub



Flanschdose M23
 (Stift, 12-polig),
 rechtsdrehend (CW)

HMG10-B - Inkremental

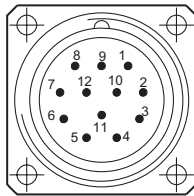
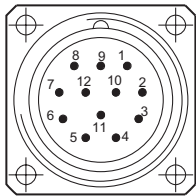
Einseitig offene Hohlwelle oder Konuswelle (1:10)

Integrierter Drehzahlschalter - Magnetische Abtastung - Impulszahl und Schaltdrehzahl frei programmierbar (optional)

Anschlussbelegung

2x Flanschdose M23 - Ansicht B / A (siehe Abmessungen)
Inkrementaler Ausgang II / Inkrementaler Ausgang I
Anschlusskennziffer -L

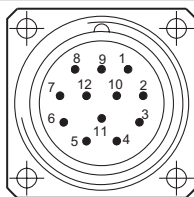
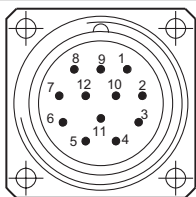
Pin	Ansicht B/Ink.-Ausg. II	Ansicht A/Ink.-Ausg. I
1	B-	B-
2	dnu	dnu
3	R+	R+
4	R-	R-
5	A+	A+
6	A-	A-
7	dnu	SA
8	B+	B+
9	dnu	SB
10	0 V	0 V
11	dnu	dnu
12	dnu	Ub



Flanschdose M23 (Stift, 12-polig), rechtsdrehend (CW)

2x Flanschdose M23 - Ansicht B / A (siehe Abmessungen)
Inkrementaler Ausgang II + Drehzahlschalter / Inkrementaler Ausgang I
Anschlusskennziffer -L

Pin	Ansicht B/Ink.-Ausg. II + DSL	Ansicht A/Ink.-Ausg. I
1	B-	B-
2	dnu	dnu
3	R+	R+
4	R-	R-
5	A+	A+
6	A-	A-
7	SP+	SA
8	B+	B+
9	SP-	SB
10	0 V	0 V
11	dnu	dnu
12	dnu	Ub



Flanschdose M23 (Stift, 12-polig), rechtsdrehend (CW)

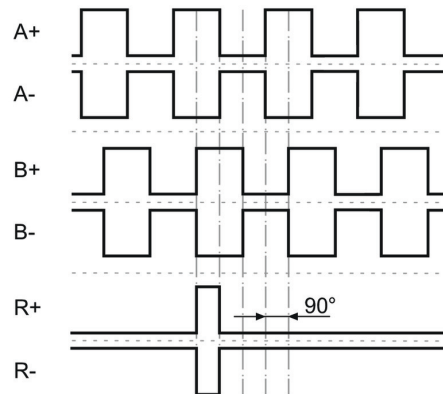
Beschreibung der Anschlüsse

Ub	Betriebsspannung
0V	Masseanschluss
A+	Ausgangssignal Kanal 1
A-	Ausgangssignal Kanal 1 invertiert
B+	Ausgangssignal Kanal 2 (90° versetzt zu Kanal 1)
B-	Ausgangssignal Kanal 2 invertiert
R+	Nullimpuls (Referenzsignal)
R-	Nullimpuls invertiert
nE+	System OK+ / Fehlerausgang
nE-	System OK- / Fehlerausgang invertiert
SP+	DSL_OUT1 / Drehzahlschalter (Open-Collector)
SP-	DSL_OUT2 / Drehzahlschalter (0V)
SA	RS485+ / Programmierschnittstelle
SB	RS485- / Programmierschnittstelle
dnu	Nicht benutzen

Ausgangssignale

HTL/TTL

Positive Drehrichtung bei Blick auf den Flansch (siehe Abmessung)



Schaltpegel

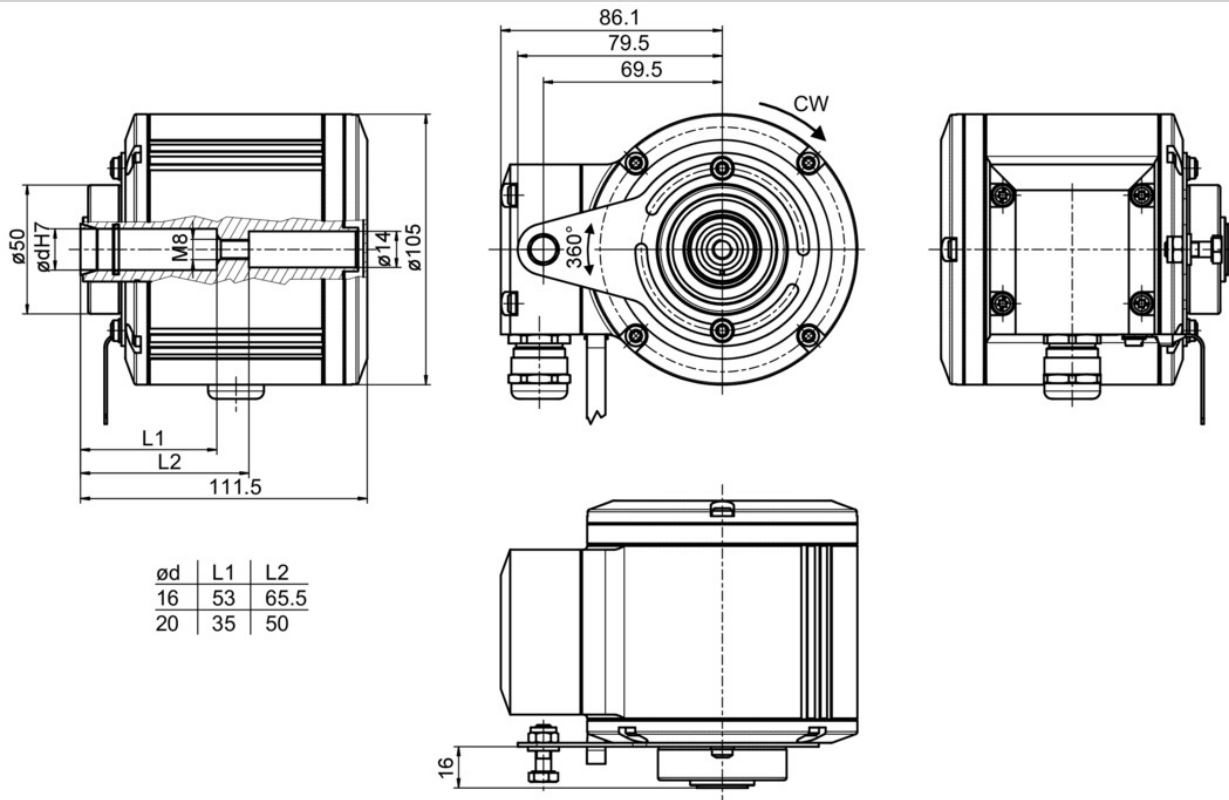
Schaltpegel	HTL/TTL (Vin = Vout)
High / Low	≥2,5 V / ≤0,5 V (TTL) ≥Ub -3 V / ≤1,5 V (HTL)
Übertragungslänge	≤550 m bei 100 kHz (TTL) ≤350 m bei 100 kHz (HTL)
Ausgabefrequenz	≤600 kHz (TTL); ≤350 kHz (HTL)

HMG10-B - Inkremental

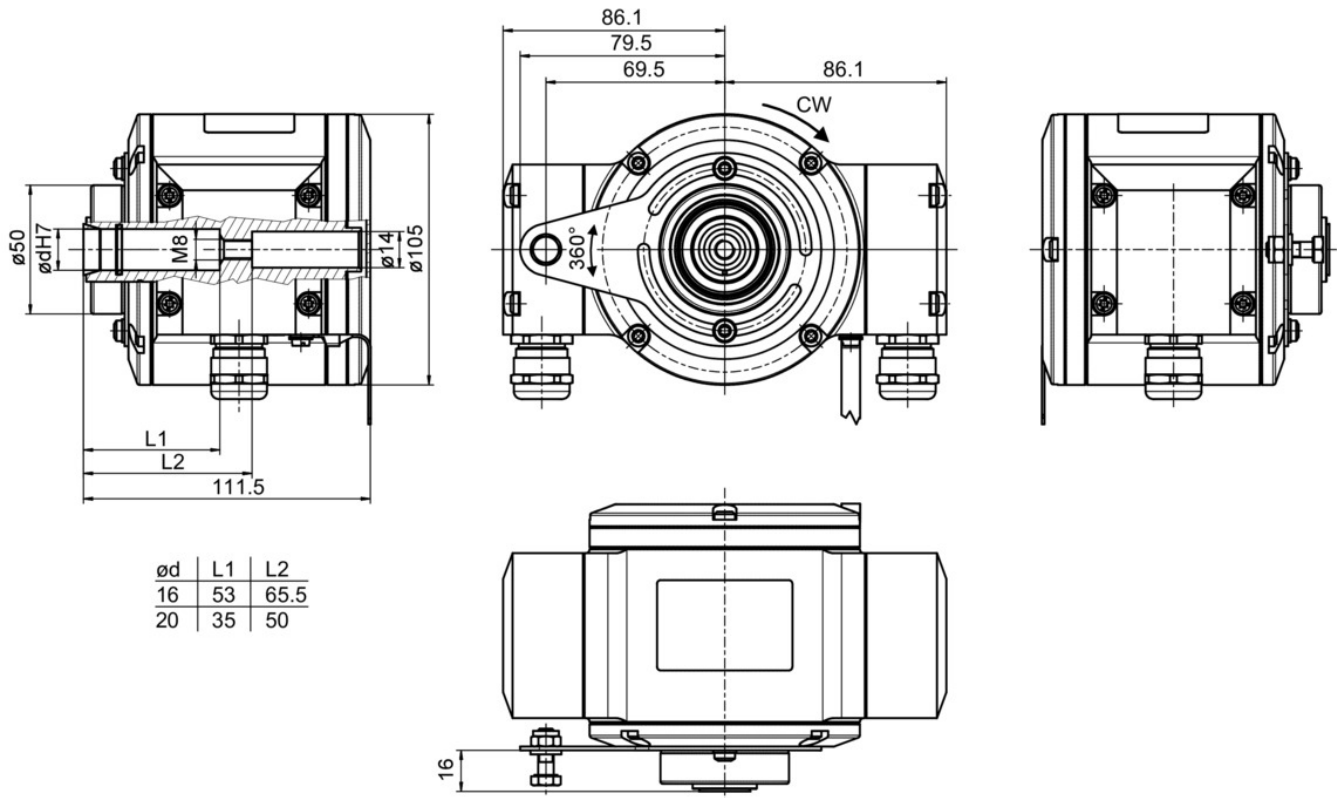
Einseitig offene Hohlwelle oder Konuswelle (1:10)

Integrierter Drehzahlmesser - Magnetische Abtastung - Impulszahl und Schaltdrehzahl frei programmierbar (optional)

Abmessungen



Einseitig offene Hohlwelle mit 1x Klemmenkasten (Anschlusskennziffer -P)



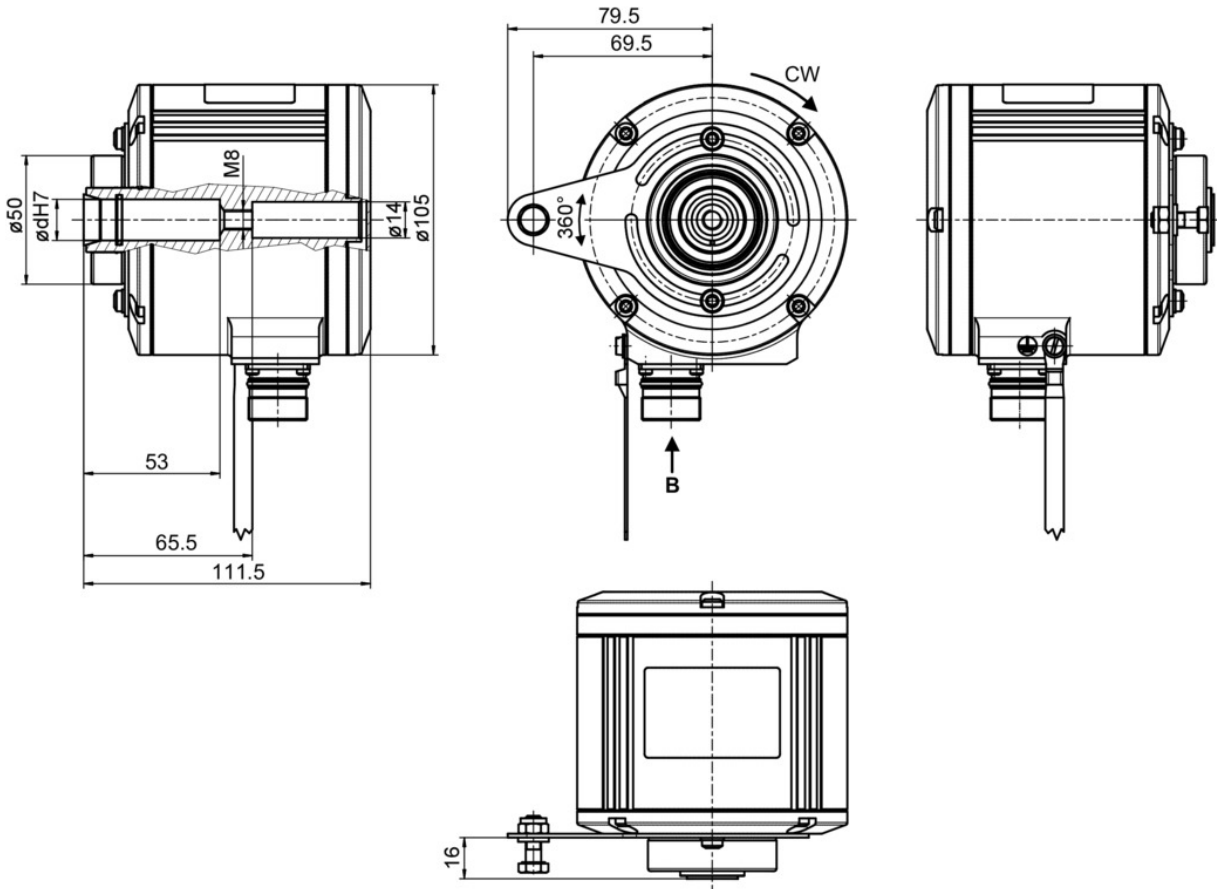
Einseitig offene Hohlwelle mit 2x Klemmenkasten (Anschlusskennziffer -M)

HMG10-B - Inkremental

Einseitig offene Hohlwelle oder Konuswelle (1:10)

Integrierter Drehzahlmesser - Magnetische Abtastung - Impulszahl und Schaltdrehzahl frei programmierbar (optional)

Abmessungen



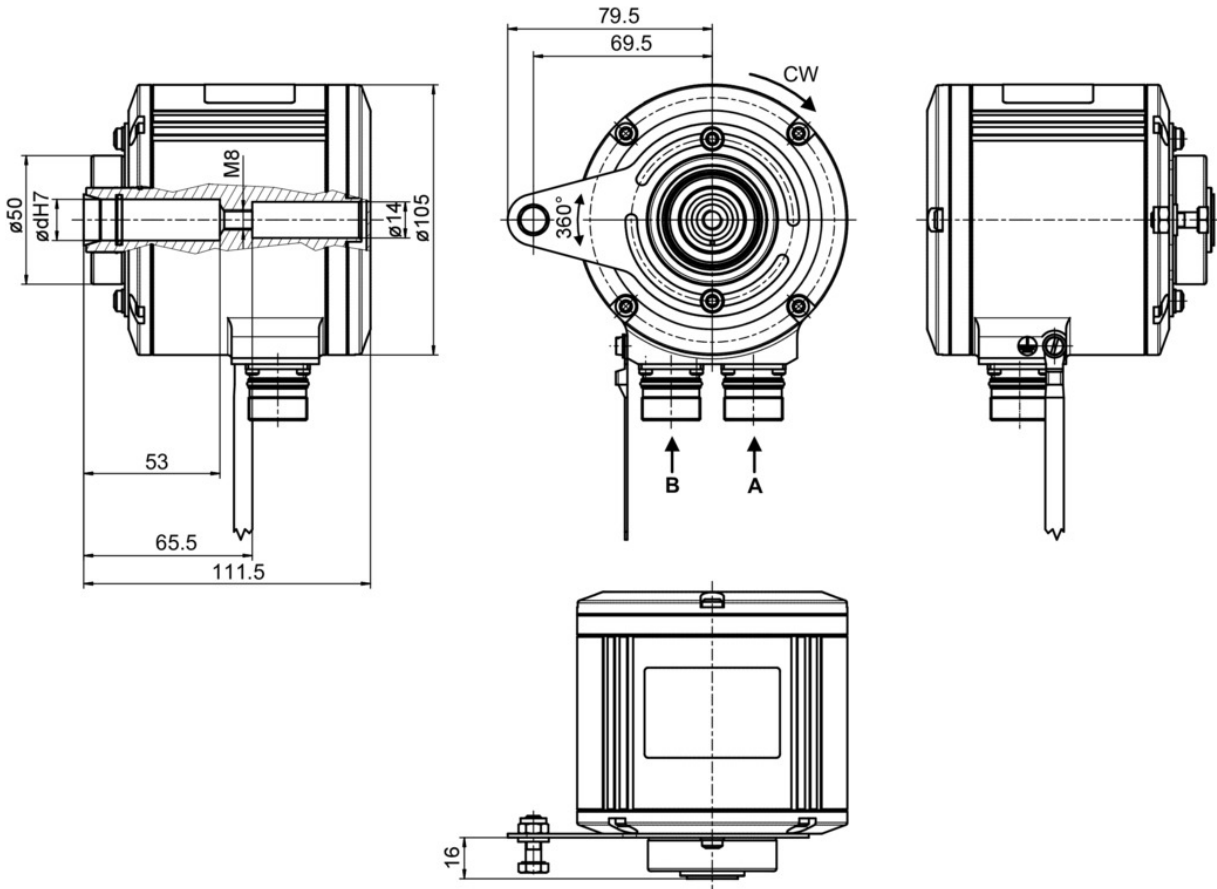
Einseitig offene Hohlwelle mit 1x Flanschdose M23 (Anschlusskennziffer -H)

HMG10-B - Inkremental

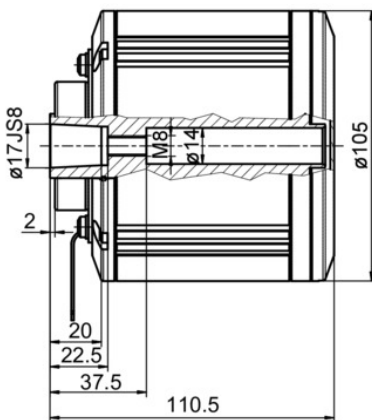
Einseitig offene Hohlwelle oder Konuswelle (1:10)

Integrierter Drehzahlmesser - Magnetische Abtastung - Impulszahl und Schaltdrehzahl frei programmierbar (optional)

Abmessungen



Einseitig offene Hohlwelle mit 2x Flanschdose M23 (Anschlusskennziffer -L)



Konuswelle für jeweiligen Anschluss (Anschlusskennziffer -P, -M, -H, -L)

HMG10-B - Inkremental

Einseitig offene Hohlwelle oder Konuswelle (1:10)

Integrierter Drehzahlschalter - Magnetische Abtastung - Impulszahl und Schaltdrehzahl frei programmierbar (optional)

Typenschlüssel

	HMG10	#	#	-	B	H	#	.	#	#	U0	.	0	0	0	#	#	.	G
Produkt	HMG10																		
Programmierbar																			
Nicht Programmierbar																			
Programmierbar																			
Drehzahlschalter																			
Ohne																			
Mit																			
Wellenart																			
Einseitig offene Hohlwelle																			
Flansch (Hohlwelle)																			
Halterung (Drehmomentblech) für Drehmomentstütze, Hybridkugellager																			
Schutzart																			
IP 66 und IP 67, optimiert für staubige Umgebung																			
IP 66 und IP 67, optimiert für ölig-nasse Umgebung																			
IP 66 und IP 67, optimiert für tropische Umgebung																			
Hohlwelle (einseitig offen)																			
Ø16 mm, Zentralschraube																			
Ø17 mm Konus 1:10, Zentralschraube																			
Ø20 mm, Zentralschraube																			
Anschluss (SSI-BiSS)																			
Klemmenkasten radial, Kabelverschraubung M20 (Belegung Inkremental / DSL)																			
Klemmenkasten 2x radial, Kabelverschraubung M20																			
Flanschdose radial, M23, 12-polig, Stiftkontakte, CW (Belegung Inkremental / DSL)																			
Flanschdose radial, 2x M23, 12-polig, Stiftkontakte CW (Belegung Inkremental / DSL)																			
Betriebsspannung (SSI-BiSS)																			
4,75...30 VDC																			
Auflösung Singleturn																			
Kein Positionssignal																			
Auflösung Multiturn																			
Kein Multiturn-Anteil																			
Auflösung Drehzahl																			
Kein Drehzahlsignal																			
Auflösung Zusatz I																			
Kein zusätzlicher Ausgang I																			
512 Imp. TTL/HTL Gegentakt (Vin=Vout), 6-Kanal																			
1024 Imp. TTL/HTL Gegentakt (Vin=Vout), 6-Kanal																			
2048 Imp. TTL/HTL Gegentakt (Vin=Vout), 6-Kanal																			
3072 Imp. TTL/HTL Gegentakt (Vin=Vout), 6-Kanal																			
4096 Imp. TTL/HTL Gegentakt (Vin=Vout), 6-Kanal																			
5000 Imp. TTL/HTL Gegentakt (Vin=Vout), 6-Kanal																			
8192 Imp. TTL/HTL Gegentakt (Vin=Vout), 6-Kanal																			

HMG10-B - Inkremental

Einseitig offene Hohlwelle oder Konuswelle (1:10)

Integrierter Drehzahlschalter - Magnetische Abtastung - Impulszahl und Schaltdrehzahl frei programmierbar (optional)

Typenschlüssel
HMG10 # # - B H # . # # U0 . 0 0 0 # # . G
Auflösung Zusatz II

Kein zusätzlicher Ausgang II	0
512 Imp. TTL/HTL Gegentakt (Vin=Vout), 6-Kanal	F
1024 Imp. TTL/HTL Gegentakt (Vin=Vout), 6-Kanal	A
2048 Imp. TTL/HTL Gegentakt (Vin=Vout), 6-Kanal	B
3072 Imp. TTL/HTL Gegentakt (Vin=Vout), 6-Kanal	U
4096 Imp. TTL/HTL Gegentakt (Vin=Vout), 6-Kanal	T
5000 Imp. TTL/HTL Gegentakt (Vin=Vout), 6-Kanal	M
8192 Imp. TTL/HTL Gegentakt (Vin=Vout), 6-Kanal	R

Betriebstemperatur

-40...+95 °C

G

Zubehör
Montagezubehör

11043628	Drehmomentstütze M6, Länge 67...70 mm
11004078	Drehmomentstütze M6, Länge 120...130 mm (≥71 mm)
11002915	Drehmomentstütze M6, Länge 425...460 mm (≥131 mm)
11054917	Drehmomentstütze M6 isoliert, Länge 67...70 mm
11072795	Drehmomentstütze M6 isoliert, Länge 120...130 mm (≥71 mm)
11082677	Drehmomentstütze M6 isoliert, Länge 425...460 mm (≥131 mm)
11077197	Montageset für Drehmomentstütze Grösse M6 und Erdungsband
11077087	Montage- und Demontageset

Programmierzubehör

11190106	Z-PA.SDL.1 - WLAN-Adapter
----------	---------------------------