

HMG10P-B - CANopen®

Einseitig offene Hohlwelle oder Konuswelle (1:10) / CANopen® / 13 Bit ST / 16 Bit MT

Drehzahlshalter, Impulszahl und Schaltdrehzahl frei programmierbar

Auf einen Blick

- Schnittstelle CANopen®
- Magnetisches Abtastprinzip
- Auflösung: Singleturn 13 Bit, Multiturn 16 Bit
- Funktionsanzeige über LEDs
- Multiturn Abtastung mit Energy Harvesting Technologie "MicroGen", ohne Getriebe und Batterie
- Zweiseitige Lagerung mit Hybridlagern
- Spezieller Korrosionsschutz CX (C5-M)



Abbildung ähnlich

HUBNER
 BERLIN
 A Baumer Brand

microGen
 Energy Harvesting

Technische Daten

Technische Daten - elektrisch

Betriebsspannung	10...30 VDC
Kurzschlussfest	Ja
Betriebsstrom ohne Last	≤200 mA
Initialisierungszeit	≤ 500 ms nach Einschalten
Schnittstelle	CANopen®
Funktion	Multiturn
Übertragungsrate	10 ... 1000 kBaud
Teilnehmeradresse	Drehhalter in Busanschlusskasten
Schrittzahl pro Umdrehung	8192 / 13 Bit
Anzahl der Umdrehungen	65536 / 16 Bit
Zusatzgänge	Rechteck TTL/HTL, TTL/RS422
Abtastprinzip	Magnetisch
Störfestigkeit	EN 61000-6-2
Störaussendung	EN 61000-6-3
Programmierschnittstelle	RS485 (≤600 m)
Programmierbare Parameter	Bussystem: siehe Merkmale Bus Zusatzgang (Impulszahl), Abschalt-/Anschaltdrehzahlen
Diagnosefunktion	Positions- und Parameterfehler
Statusanzeige	DUO-LED (Busanschlusskasten) 4 LEDs auf der Geräterückseite
Zulassung	CE UL-Zulassung / E217823

Technische Daten - elektrisch (Drehzahlshalter)

Schaltgenauigkeit	± 2 % (oder 1 Digit)
Schaltausgänge	1 Ausgang (Open-Collector, Halbleiter-Relais auf Anfrage)
Ausgangsschaltleistung	30 VDC; ≤100 mA

Technische Daten - elektrisch (Drehzahlshalter)

Schaltverzögerung	≤20 ms
-------------------	--------

Technische Daten - mechanisch

Baugröße (Flansch)	ø105 mm
Wellenart	ø16...20 mm (einseitig offene Hohlwelle) ø17 mm (Konuswelle 1:10)
Flansch	Drehmomentblech, 360° frei positionierbar
Schutzart EN 60529	IP 66 / IP 67
Betriebsdrehzahl	≤6000 U/min
Schaltdrehzahlbereich	ns (off) = ±2...6000 U/min, Werkseinstellung 6000 U/min
Betriebsdrehmoment typ.	10 Ncm
Trägheitsmoment Rotor	950 gcm ²
Zulässige Wellenbelastung	≤450 N axial ≤650 N radial
Werkstoff	Gehäuse: Aluminiumlegierung Welle: Edelstahl
Korrosionsschutz	IEC 60068-2-52 Salzsprühnebel für Umgebungsbedingungen CX (C5-M) nach ISO 12944-2
Betriebstemperatur	-40...+85 °C
Relative Luftfeuchte	95 % nicht betauend
Widerstandsfähigkeit	IEC 60068-2-6 Vibration 30 g, 10-2000 Hz IEC 60068-2-27 Schock 400 g, 1 ms
Masse ca.	2,2 kg (je nach Version)
Anschluss	Busanschlusskasten Klemmenkasten inkremental

HMG10P-B - CANopen®

Einseitig offene Hohlwelle oder Konuswelle (1:10) / CANopen® / 13 Bit ST / 16 Bit MT
Drehzahlschalter, Impulszahl und Schaltdrehzahl frei programmierbar

Optional

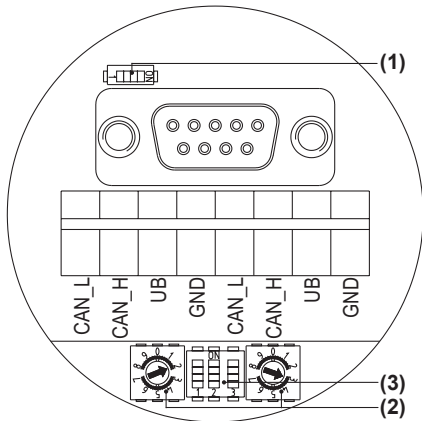
- Integrierter Drehzahlschalter programmierbar
- Zusatzausgang Inkremental programmierbar

HMG10P-B - CANopen®

Einseitig offene Hohlwelle oder Konuswelle (1:10) / CANopen® / 13 Bit ST / 16 Bit MT
Drehzahlswalter, Impulszahl und Schalthrehzahl frei programmierbar

Anschlussbelegung

CANopen - Ansicht A (siehe Abmessung)
Blick in den Busanschlusskasten CANopen®



Anschlüsse mit gleicher Bezeichnung sind intern verbunden und funktionsidentisch. Diese internen Klemmverbindungen UB-UB / GND-GND dürfen mit max. je 1 A belastet werden.

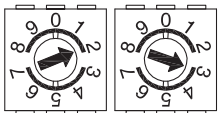
Abschlusswiderstand (1)

ON = Letzter Teilnehmer
OFF = Teilnehmer x

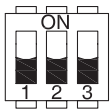


Teilnehmeradresse (2)

Über Drehschalter einstellbar.
Beispiel: Teilnehmeradresse 23



CANopen - Übertragungsrate (3)

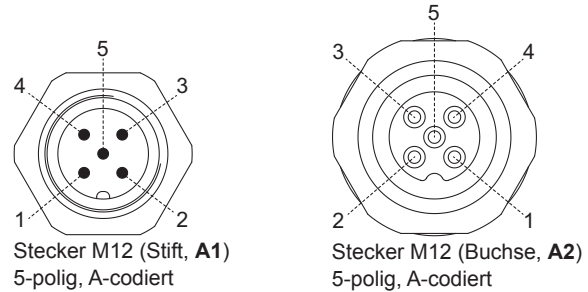


Übertragungsrate	Einstellung Dip-Schalter		
	1	2	3
10 kBaud	OFF	OFF	OFF
20 kBaud	OFF	OFF	ON
50 kBaud*	OFF	ON	OFF
125 kBaud	OFF	ON	ON
250 kBaud	ON	OFF	OFF
500 kBaud	ON	OFF	ON
800 kBaud	ON	ON	OFF
1000 kBaud	ON	ON	ON

* Werkseinstellung

Anschlussbelegung

CANopen - Ansicht A1 und A2 (siehe Abmessung)
Blick auf Stecker



Stecker M12 (Stift, A1)
5-polig, A-codiert

Stecker M12 (Buchse, A2)
5-polig, A-codiert

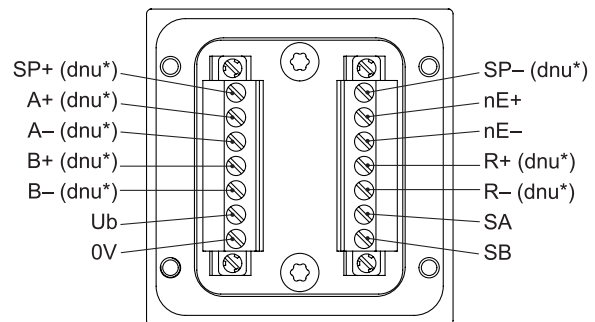
Stift / Buchse	Anschluss
1	GND
2	UB
3	GND
4	CAN_H
5	CAN_L

Anschlüsse mit gleicher Bezeichnung sind intern verbunden und funktionsidentisch. Diese internen Klemmverbindungen GND-GND dürfen mit max. je 1 A belastet werden.

Ansicht B (siehe Abmessung)

Anschlussklemmen Klemmenkasten
Programmierschnittstelle / Drehzahlswalter /
Zusatzausgang II (HTL, TTL)

* Belegung ist abhängig von der Version des Drehgebers



Beschreibung der Anschlüsse

CANopen®

Anschluss	Beschreibung
GND	Masseanschluss für UB
UB	Betriebsspannung 10...30 VDC
CAN_H	CAN Bus Signal (dominant HIGH)
CAN_L	CAN Bus Signal (dominant LOW)

Beschreibung der Anschlüsse

Drehzahlschalter / Zusatzausgang HTL/TTL

Ub	Betriebsspannung
0V	Masseanschluss
A+	Ausgangssignal Kanal 1
A-	Ausgangssignal Kanal 1 invertiert
B+	Ausgangssignal Kanal 2 (90° versetzt zu Kanal 1)
B-	Ausgangssignal Kanal 2 invertiert
R+	Nullimpuls (Referenzsignal)
R-	Nullimpuls invertiert
nE+	System OK+ / Fehlerausgang
nE-	System OK- / Fehlerausgang invertiert
SP+	DSL_OUT1 / Drehzahlschalter (Open-Collector, Halbleiter-Relais auf Anfrage)
SP-	DSL_OUT2 / Drehzahlschalter (0V, Halbleiter-Relais auf Anfrage)
SA	RS485+ / Programmierschnittstelle
SB	RS485- / Programmierschnittstelle
dnu	Nicht benutzen

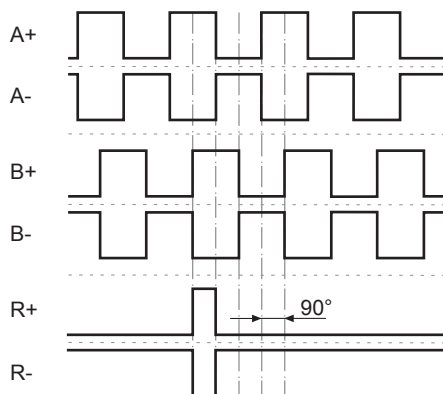
CANopen® Merkmale

Bus-Protokoll	CANopen®
Merkmale	Device Class 2 CAN 2.0B
Geräteprofil	CANopen® CiA DSP 406, V 3.0
Betriebsarten	<ul style="list-style-type: none"> Anfrage (asynchron, mit SDO) Zyklisch (asynchron-zyklisch) Synchron (synchron-zyklisch) Azyklisch (synchron-azyklisch)
Diagnose	Der Drehgeber unterstützt folgende Fehlermeldungen: <ul style="list-style-type: none"> Positionsfehler
Werkseinstellung	Teilnehmeradresse 00

Ausgangssignale

Zusatzausgang II (HTL/TTL)

Bei positiver Drehrichtung (siehe Abmessung)



Schaltpegel

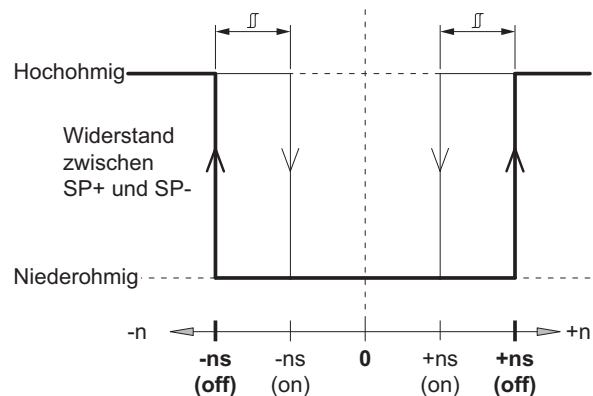
Inkremental HTL/TTL

Galvanisch getrennt:
Der Ausgang TTL/HTL (Vin = Vout) am Zusatzausgang II ist galvanisch getrennt und benötigt eine separate Spannungsversorgung.

Schaltpegel	TTL/RS422
High / Low	$\geq 2,5 \text{ V} / \leq 0,5 \text{ V}$
Übertragungslänge	$\leq 550 \text{ m @ } 100 \text{ kHz}$
Ausgabefrequenz	$\leq 600 \text{ kHz}$
Schaltpegel	TTL/HTL (Vin = Vout)
High / Low	$\geq 2,5 \text{ V} / \leq 0,5 \text{ V}$ (TTL) $\geq U_b - 3 \text{ V} / \leq 1,5 \text{ V}$ (HTL)
Übertragungslänge	$\leq 550 \text{ m @ } 100 \text{ kHz}$ (TTL) $\leq 350 \text{ m @ } 100 \text{ kHz}$ (HTL)
Ausgabefrequenz	$\leq 600 \text{ kHz}$ (TTL); $\leq 350 \text{ kHz}$ (HTL)

Ausgangsschaltverhalten

Drehzahlschalter

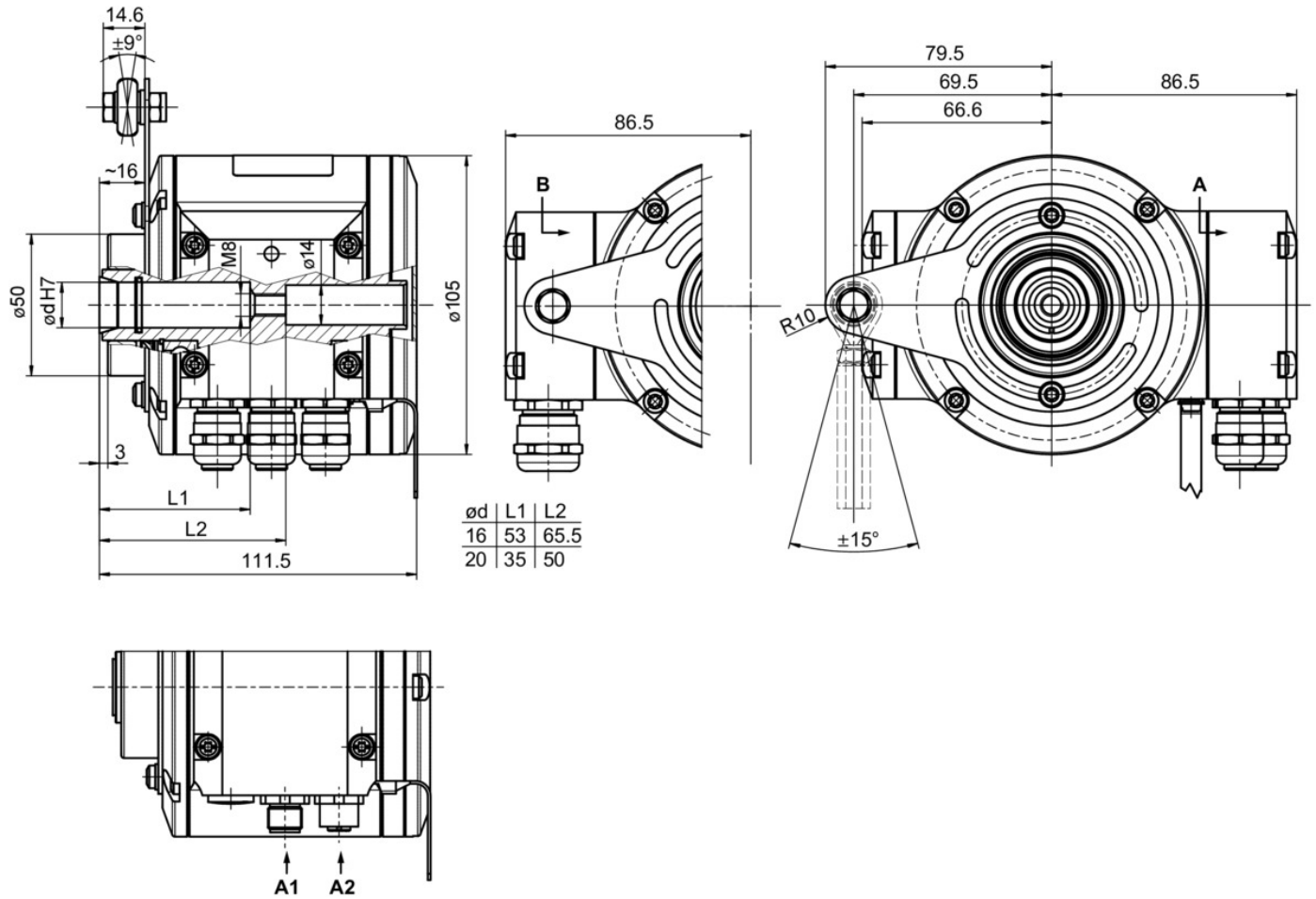


n	Drehzahl
+ns (off)	Abschaltdrehzahl bei Wellendrehung in positiver Drehrichtung (siehe Abmessung).
-ns (off)	Abschaltdrehzahl bei Wellendrehung in negativer Drehrichtung (siehe Abmessung).
	Schalthysterese Δ: 10...100 % (Werkseinstellung = 10 % min. 1 Digit)
+ns (on)	Anschaltdrehzahl bei Wellendrehung in positiver Drehrichtung (siehe Abmessung).
-ns (on)	Anschaltdrehzahl bei Wellendrehung in negativer Drehrichtung (siehe Abmessung).

HMG10P-B - CANopen®

Einseitig offene Hohlwelle oder Konuswelle (1:10) / CANopen® / 13 Bit ST / 16 Bit MT
Drehzahlmesser, Impulszahl und Schaltdrehzahl frei programmierbar

Abmessungen

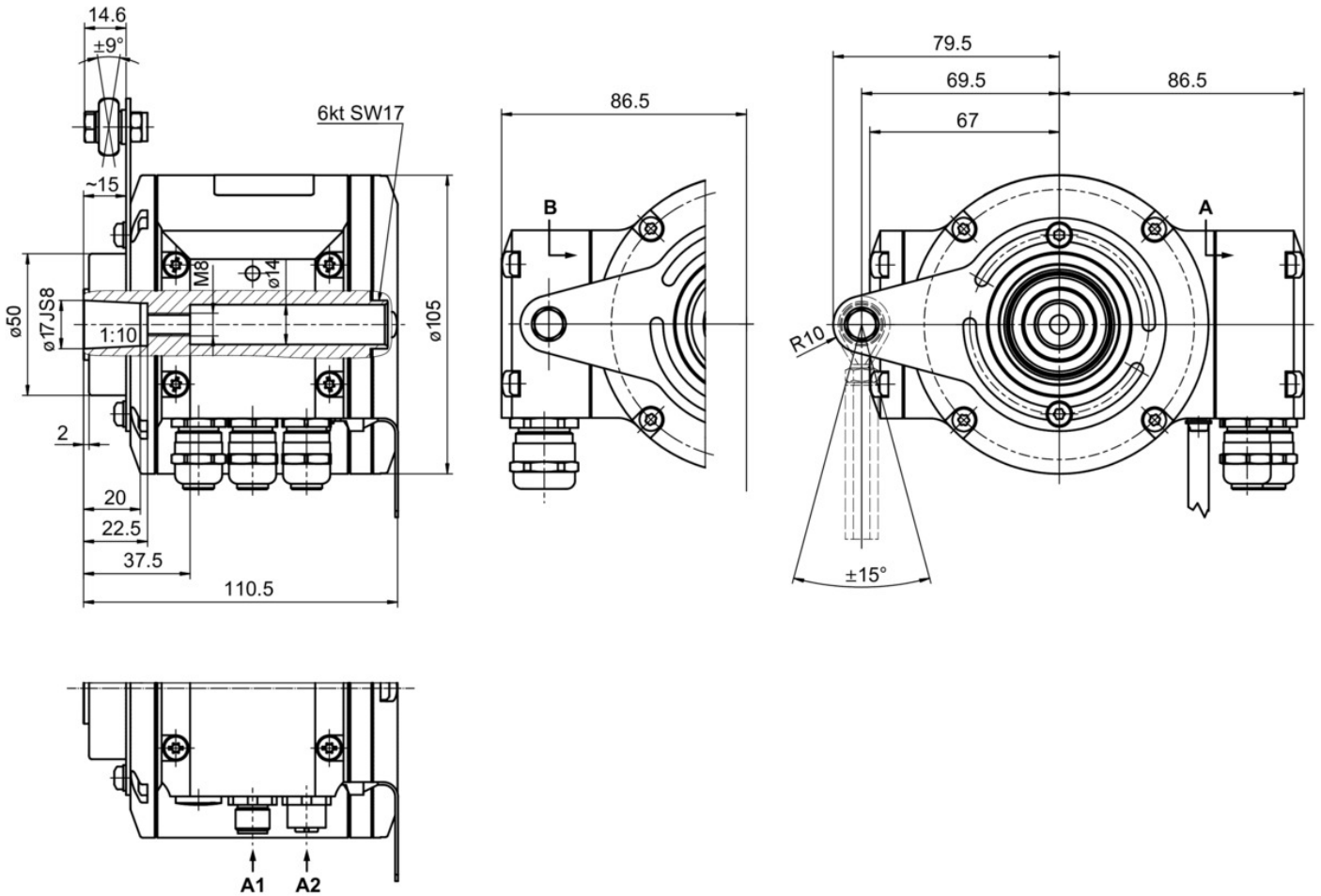


Einseitig offene Hohlwelle mit Klemmenkasten

HMG10P-B - CANopen®

Einseitig offene Hohlwelle oder Konuswelle (1:10) / CANopen® / 13 Bit ST / 16 Bit MT
Drehzahlmesser, Impulzzahl und Schaltdrehzahl frei programmierbar

Abmessungen



Konuswelle mit Klemmenkasten

HMG10P-B - CANopen®

 Einseitig offene Hohlwelle oder Konuswelle (1:10) / CANopen® / 13 Bit ST / 16 Bit MT
 Drehzahlmesser, Impulszahl und Schaltdrehzahl frei programmierbar

Typenschlüssel

	HMG10P	#	-	B	H	#	.	#	#	C6	3	.	#	0	0	#	A
Produkt	Absoluter Drehgeber	HMG10P															
Drehzahlmesser	Ohne		-														
	Mit		D														
Wellenart	Einseitig offene Hohlwelle			B													
Flansch (Hohlwelle)	Halterung (Drehmomentblech) für Drehmomentstütze, Hybridkugellager				H												
Schutzart	IP 66 und IP 67, optimiert für staubige Umgebung																D
	IP 66 und IP 67, optimiert für ölig-nasse Umgebung																L
Hohlwelle (einseitig offen)	Ø16 mm, Zentralschraube																6
	Ø17 mm Konus 1:10, Zentralschraube																7
	Ø20 mm, Zentralschraube																Z
Anschluss (Feldbus)	Busanschlusskasten mit 3 Kabelverschraubungen M16, radial + Klemmenkasten mit 1 Kabelverschraubung M20, radial																F
	Busanschlusskasten mit 2 Steckern M12, radial + Klemmenkasten mit 1 Kabelverschraubung M20, radial																Z
Betriebsspannung (Feldbus)	10...30 VDC, CANopen (DS 406)																C6
Auflösung Singleturn	13 Bit																3
Auflösung Multiturn	Kein Multiturn-Anteil																0
	16 Bit																6
Auflösung Drehzahl	Kein Drehzahlmesser																0
Auflösung Zusatz I	Kein zusätzlicher Ausgang I																0
Auflösung Zusatz II	Kein zusätzlicher Ausgang II																0
	1024 Imp. TTL/HTL Gegentakt (Vin=Vout), 6-Kanal, galvanisch getrennt																5
	1024 Imp. TTL (RS422), 6-Kanal																6
Betriebstemperatur	-40...+85 °C																A

- (1) Schaltdrehzahl 6000 U/min / Werkseinstellung, programmierbar
 (2) Werkseinstellung, programmierbar

HMG10P-B - CANopen®

Einseitig offene Hohlwelle oder Konuswelle (1:10) / CANopen® / 13 Bit ST / 16 Bit MT
Drehzahlschalter, Impulszahl und Schaltdrehzahl frei programmierbar

Zubehör

Montagezubehör

11043628	Drehmomentstütze M6, Länge 67...70 mm
11004078	Drehmomentstütze M6, Länge 120...130 mm (≥71 mm)
11002915	Drehmomentstütze M6, Länge 425...460 mm (≥131 mm)
11054917	Drehmomentstütze M6 isoliert, Länge 67...70 mm
11072795	Drehmomentstütze M6 isoliert, Länge 120...130 mm (≥71 mm)
11082677	Drehmomentstütze M6 isoliert, Länge 425...460 mm (≥131 mm)
11077197	Montageset für Drehmomentstütze Grösse M6 und Erdungsband
11077087	Montage- und Demontageset

Programmierzubehör

11190106	Z-PA.SDL.1 - WLAN-Adapter
----------	---------------------------