

# HMG10P-B - EtherNet/IP

 Einseitig offene Hohlwelle oder Konuswelle (1:10) / EtherNet/IP / 13 Bit ST / 16 Bit MT  
 Drehzahlmesser, Impulszahl und Schaltdrehzahl frei programmierbar

## Auf einen Blick

- Schnittstelle EtherNet/IP
- Magnetisches Abtastprinzip
- Auflösung: Singleturn 13 Bit, Multiturn 16 Bit
- Funktionsanzeige über LEDs
- Multiturn Abtastung mit Energy Harvesting Technologie "MicroGen", ohne Getriebe und Batterie
- Zweiseitige Lagerung mit Hybridlagern
- Spezieller Korrosionsschutz CX (C5-M)



Abbildung ähnlich

**HUBNER**  
 BERLIN  
 A Baumer Brand

**microGen**  
 Energy Harvesting

## Technische Daten

### Technische Daten - elektrisch

Betriebsspannung	10...30 VDC
Kurzschlussfest	Ja
Betriebsstrom ohne Last	≤200 mA
Initialisierungszeit	≤ 500 ms nach Einschalten
Schnittstelle	EtherNet/IP
Funktion	Multiturn
Übertragungsrate	100 Mbaud
Teilnehmeradresse	HEX-Drehgeber in Busanschlusskasten oder mit "BOOTP/DHCP tool"
Schrittzahl pro Umdrehung	8192 / 13 Bit
Anzahl der Umdrehungen	65536 / 16 Bit
Zusatzausgänge	Rechteck TTL/HTL, TTL/RS422
Abtastprinzip	Magnetisch
Störfestigkeit	EN 61000-6-2
Störaussendung	EN 61000-6-3
Programmierschnittstelle	RS485 (≤600 m)
Programmierbare Parameter	Bussystem: siehe Merkmale Bus Zusatzausgang (Impulszahl), Abschalt-/Anschaltdrehzahlen
Diagnosefunktion	Positions- und Parameterfehler
Statusanzeige	DUO-LED und LEDs Link/Activity in Busanschlusskasten 4 LEDs auf der Geräte-rückseite
Zulassung	CE UL-Zulassung / E217823

### Technische Daten - elektrisch (Drehzahlmesser)

Schaltgenauigkeit	± 2 % (oder 1 Digit)
Schaltausgänge	1 Ausgang (Open-Collector, Halbleiter-Relais auf Anfrage)

### Technische Daten - elektrisch (Drehzahlmesser)

Ausgangsschaltleistung	30 VDC; ≤100 mA
Schaltverzögerung	≤20 ms

### Technische Daten - mechanisch

Baugröße (Flansch)	ø105 mm
Wellenart	ø16...20 mm (einseitig offene Hohlwelle) ø17 mm (Konuswelle 1:10)
Flansch	Drehmomentblech, 360° frei positionierbar
Schutzart EN 60529	IP 66 / IP 67
Betriebsdrehzahl	≤6000 U/min
Schaltdrehzahlbereich	ns (off) = ±2...6000 U/min, Werkseinstellung 6000 U/min
Betriebsdrehmoment typ.	10 Ncm
Trägheitsmoment Rotor	950 gcm <sup>2</sup>
Zulässige Wellenbelastung	≤450 N axial ≤650 N radial
Werkstoff	Gehäuse: Aluminiumlegierung Welle: Edelstahl
Korrosionsschutz	IEC 60068-2-52 Salzsprühnebel für Umgebungsbedingungen CX (C5-M) nach ISO 12944-2
Betriebstemperatur	-40...+85 °C
Relative Luftfeuchte	95 % nicht betauend
Widerstandsfähigkeit	IEC 60068-2-6 Vibration 30 g, 10-2000 Hz IEC 60068-2-27 Schock 400 g, 1 ms
Masse ca.	2,2 kg (je nach Version)
Anschluss	Busanschlusskasten Klemmenkasten inkremental

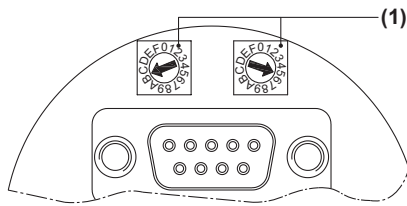
## HMG10P-B - EtherNet/IP

Einseitig offene Hohlwelle oder Konuswelle (1:10) / EtherNet/IP / 13 Bit ST / 16 Bit MT  
Drehzahlschalter, Impulszahl und Schaltdrehzahl frei programmierbar

### Optional

- Integrierter Drehzahlschalter programmierbar
- Zusatzausgang Inkremental programmierbar

## Anschlussbelegung



### (1) IP-Adresse

Über HEX-Drehgeber einstellbar.

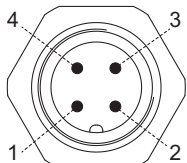
Beispiel: IP-Adresse B5<sub>hex</sub>

Konfiguration über DHCP: 00<sub>hex</sub>



### Ansicht A1 (siehe Abmessung)

Blick auf Stecker Bus "Betriebsspannung"

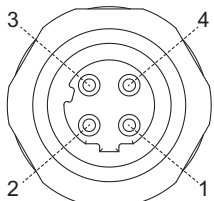


Stecker M12 (Stift)  
4-polig, A-codiert

Stift	Anschluss
1	UB
2	dnu
3	GND
4	dnu

### Ansicht A2 und A3 (siehe Abmessung)

Blick auf Stecker Bus „Datenleitung“



Stecker M12 (Buchse)  
4-polig, D-codiert

Stift / Buchse	Anschluss
1	TxD+
2	RxD+
3	TxD-
4	RxD-

## Anschlussbelegung

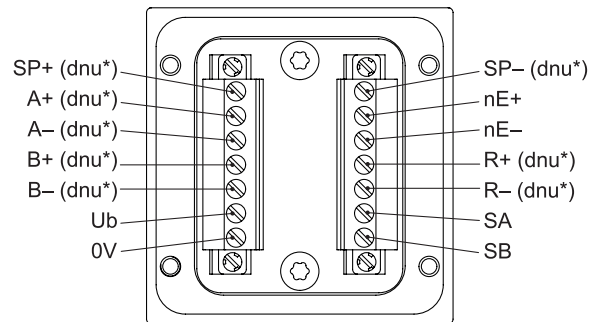
### Ansicht B (siehe Abmessung)

Anschlussklemmen Klemmenkasten

Programmierschnittstelle / Drehzahlschalter /

Zusatzausgang II (HTL, TTL)

\* Belegung ist abhängig von der Version des Drehgebers



## Beschreibung der Anschlüsse

### Busschnittstelle

Anschluss	Beschreibung
GND	Masseanschluss für UB
UB	Betriebsspannung 10...30 VDC
TxD+	Sendedaten+
TxD-	Sendedaten-
RxD+	Empfangsdaten+
RxD-	Empfangsdaten-
dnu	Nicht benutzen

### Drehzahlschalter / Zusatzausgang HTL/TTL

Ub	Betriebsspannung
0V	Masseanschluss
A+	Ausgangssignal Kanal 1
A-	Ausgangssignal Kanal 1 invertiert
B+	Ausgangssignal Kanal 2 (90° versetzt zu Kanal 1)
B-	Ausgangssignal Kanal 2 invertiert
R+	Nullimpuls (Referenzsignal)
R-	Nullimpuls invertiert
nE+	System OK+ / Fehlerausgang
nE-	System OK- / Fehlerausgang invertiert
SP+	DSL_OUT1 / Drehzahlschalter (Open-Collector, Halbleiter-Relais auf Anfrage)
SP-	DSL_OUT2 / Drehzahlschalter (0V, Halbleiter-Relais auf Anfrage)
SA	RS485+ / Programmierschnittstelle
SB	RS485- / Programmierschnittstelle
dnu	Nicht benutzen

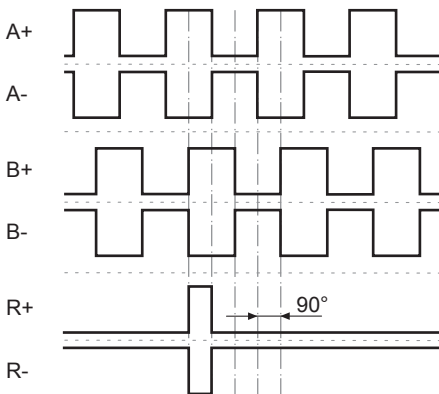
## EtherNet/IP Merkmale

Bus-Protokoll	EtherNet/IP
Geräteprofil	Encoder Device, Type 22hex, gemäss CIP-Spezifikation
Merkmale	<ul style="list-style-type: none"> <li>100 Mbaud Fast Ethernet</li> <li>Programmierbare IP-Adresse</li> <li>Automatische IP-Adresszuweisung (DHCP)</li> <li>Drehrichtung, Auflösung, Gesamtauflösung und Preset programmierbar gemäss CIP-Spezifikation</li> </ul>
Prozessdaten	Positionswert, Warning Flag, Alarmflag, Assembly Instances 1 und 2 gemäss CIP-Spezifikation

## Ausgangssignale

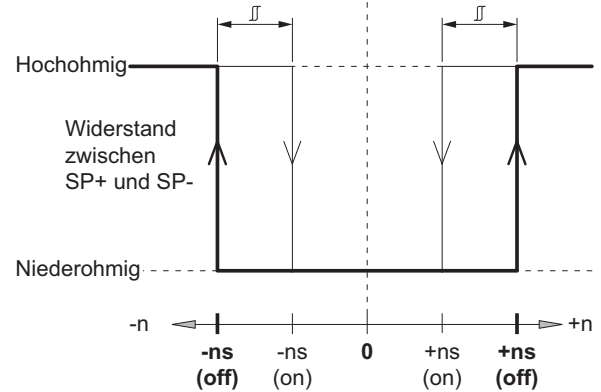
### Zusatzausgang II (HTL/TTL)

Bei positiver Drehrichtung (siehe Abmessung)



## Ausgangsschaltverhalten

### Drehzahlschalter



n	Drehzahl
<b>+ns (off)</b>	Abschaltdrehzahl bei Wellendrehung in positiver Drehrichtung (siehe Abmessung).
<b>-ns (off)</b>	Abschaltdrehzahl bei Wellendrehung in negativer Drehrichtung (siehe Abmessung).
Schalthysterese $\Delta$ : 10...100 % (Werkseinstellung = 10 % min. 1 Digit)	
<b>+ns (on)</b>	Anschaltdrehzahl bei Wellendrehung in positiver Drehrichtung (siehe Abmessung).
<b>-ns (on)</b>	Anschaltdrehzahl bei Wellendrehung in negativer Drehrichtung (siehe Abmessung).

## Schaltpegel

### Inkremental HTL/TTL

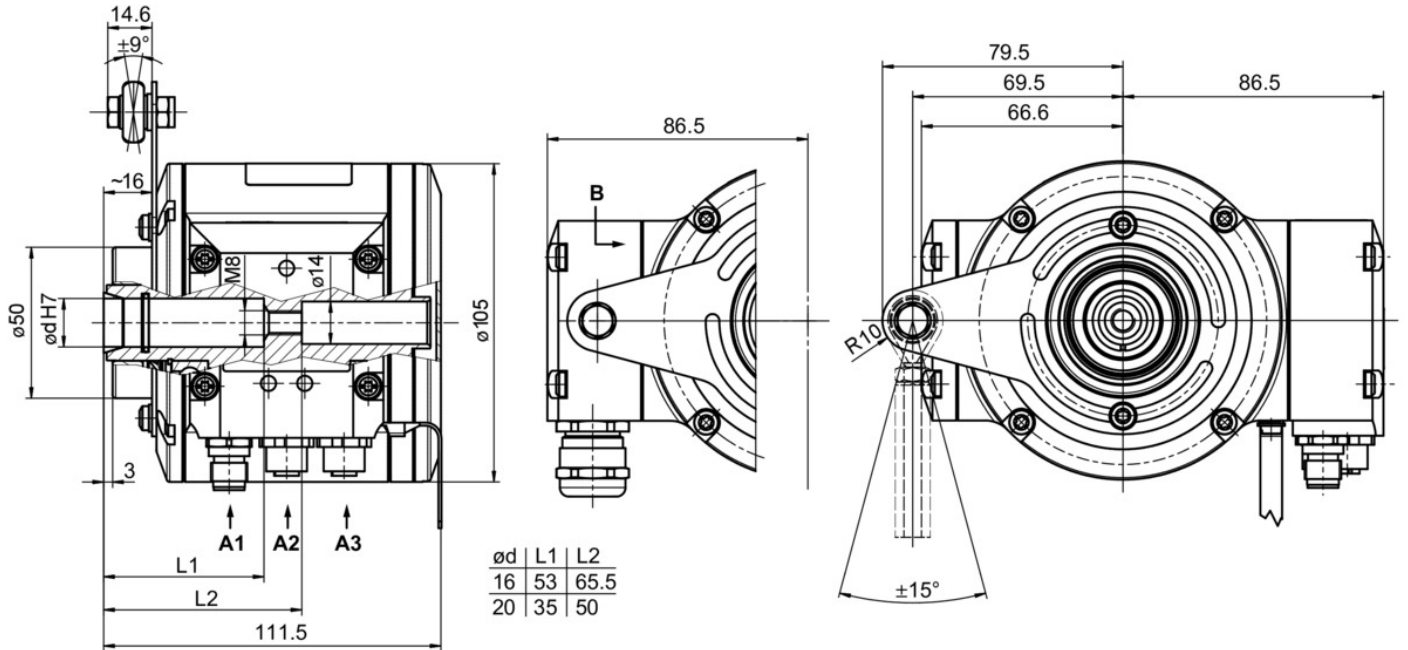
Galvanisch getrennt:  
Der Ausgang TTL/HTL ( $V_{in} = V_{out}$ ) am Zusatzausgang II ist galvanisch getrennt und benötigt eine separate Spannungsversorgung.

Schaltpegel	TTL/RS422
High / Low	$\geq 2,5 \text{ V} / \leq 0,5 \text{ V}$
Übertragungslänge	$\leq 550 \text{ m @ } 100 \text{ kHz}$
Ausgabefrequenz	$\leq 600 \text{ kHz}$
Schaltpegel	TTL/HTL ( $V_{in} = V_{out}$ )
High / Low	$\geq 2,5 \text{ V} / \leq 0,5 \text{ V}$ (TTL) $\geq U_b - 3 \text{ V} / \leq 1,5 \text{ V}$ (HTL)
Übertragungslänge	$\leq 550 \text{ m @ } 100 \text{ kHz}$ (TTL) $\leq 350 \text{ m @ } 100 \text{ kHz}$ (HTL)
Ausgabefrequenz	$\leq 600 \text{ kHz}$ (TTL); $\leq 350 \text{ kHz}$ (HTL)

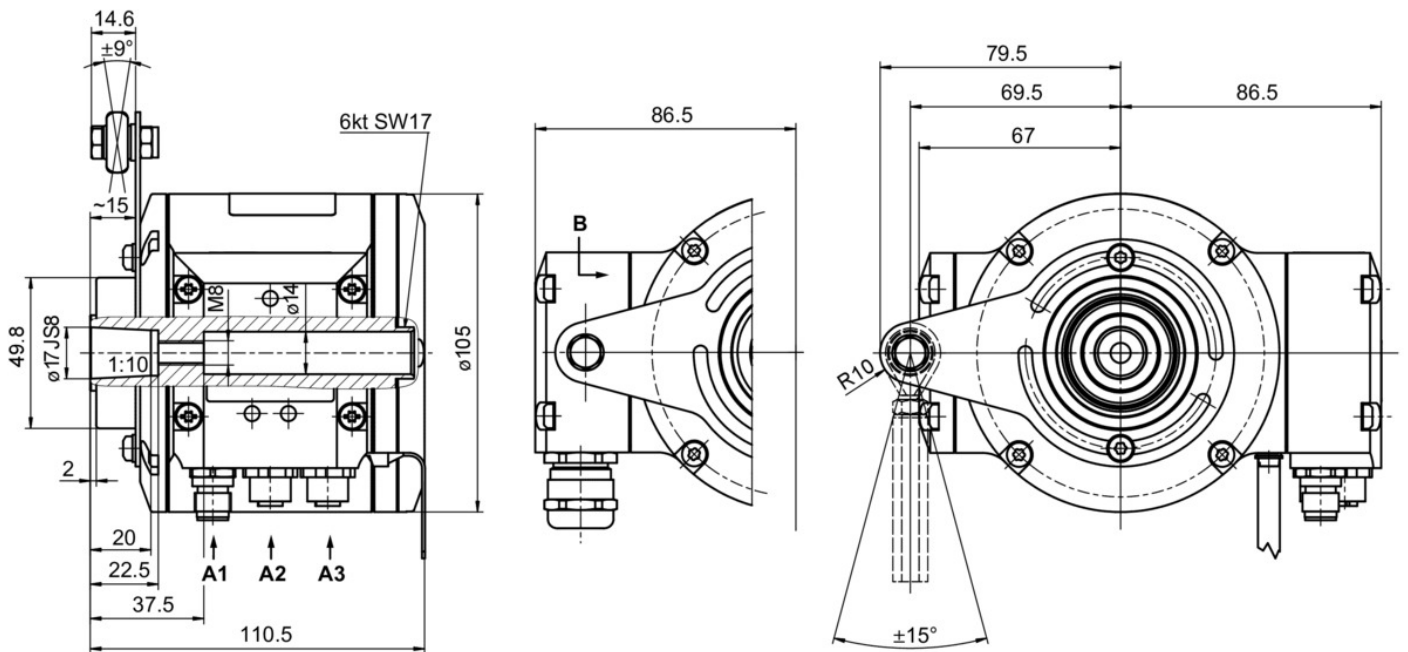
# HMG10P-B - EtherNet/IP

Einseitig offene Hohlwelle oder Konuswelle (1:10) / EtherNet/IP / 13 Bit ST / 16 Bit MT  
Drehzahlschalter, Impulszahl und Schaltdrehzahl frei programmierbar

## Abmessungen



Einseitig offene Hohlwelle mit Klemmenkasten



Konuswelle mit Klemmenkasten

# HMG10P-B - EtherNet/IP

 Einseitig offene Hohlwelle oder Konuswelle (1:10) / EtherNet/IP / 13 Bit ST / 16 Bit MT  
 Drehzahlschalter, Impulszahl und Schaltdrehzahl frei programmierbar

**Typenschlüssel**

	HMG10P	#	-	B	H	#	.	#	G	EN	.	3	#	0	0	#	.	A
<b>Produkt</b>	Absoluter Drehgeber	HMG10P																
<b>Drehzahlschalter</b>	Ohne		-															
	Mit		D															
<b>Wellenart</b>	Einseitig offene Hohlwelle			B														
<b>Flansch (Hohlwelle)</b>	Halterung (Drehmomentblech) für Drehmomentstütze, Hybridkugellager				H													
<b>Schutzart</b>	IP 66 und IP 67, optimiert für staubige Umgebung								D									
	IP 66 und IP 67, optimiert für ölig-nasse Umgebung								L									
<b>Hohlwelle (einseitig offen)</b>	Ø16 mm, Zentralschraube																	6
	Ø17 mm Konus 1:10, Zentralschraube																	7
	Ø20 mm, Zentralschraube																	Z
<b>Anschluss (Feldbus)</b>	Busanschlusskasten mit 3 Steckern M12, radial + Klemmenkasten mit 1 Kabelverschraubung M20, radial									G								
<b>Betriebsspannung (Feldbus)</b>	10...30 VDC, EtherNet/IP										EN							
<b>Auflösung Singleturn</b>	13 Bit																	3
<b>Auflösung Multiturn</b>	Kein Multiturn-Anteil																	0
	16 Bit																	6
<b>Auflösung Drehzahl</b>	Kein Drehzahlsignal																	0
<b>Auflösung Zusatz I</b>	Kein zusätzlicher Ausgang I																	0
<b>Auflösung Zusatz II</b>	Kein zusätzlicher Ausgang II																	0
	1024 Imp. TTL/HTL Gegentakt (Vin=Vout), 6-Kanal, galvanisch getrennt																	5
	1024 Imp. TTL (RS422), 6-Kanal																	6
<b>Betriebstemperatur</b>	-40...+85 °C																	

- (1) Schaltdrehzahl 6000 U/min / Werkseinstellung, programmierbar  
 (2) Werkseinstellung, programmierbar

## HMG10P-B - EtherNet/IP

Einseitig offene Hohlwelle oder Konuswelle (1:10) / EtherNet/IP / 13 Bit ST / 16 Bit MT  
Drehzahlhalter, Impulszahl und Schaltdrehzahl frei programmierbar

### Zubehör

#### Montagezubehör

11043628	Drehmomentstütze M6, Länge 67...70 mm
11004078	Drehmomentstütze M6, Länge 120...130 mm ( $\geq 71$ mm)
11002915	Drehmomentstütze M6, Länge 425...460 mm ( $\geq 131$ mm)
11054917	Drehmomentstütze M6 isoliert, Länge 67...70 mm
11072795	Drehmomentstütze M6 isoliert, Länge 120...130 mm ( $\geq 71$ mm)
11082677	Drehmomentstütze M6 isoliert, Länge 425...460 mm ( $\geq 131$ mm)
11077197	Montageset für Drehmomentstütze Grösse M6 und Erdungsband
11077087	Montage- und Demontageset
11238694	CAM12.WS13-11238694

#### Programmierzubehör

11190106	Z-PA.SDL.1 - WLAN-Adapter
----------	---------------------------