

HMG10P-T - SSI

Axe creux traversant / ST et MT 20 bit

Commutateur de vitesse, SSI valeur absolue, nombre de impulsions et vitesses de commutation programmables

Vue d'ensemble

- Détection magnétique
- Monotour/multitour 20 bits programmable
- Fonction diagnostique par LEDs
- Détection multitours avec technologie Energy Harvesting "MicroGen", sans réducteur ni batterie
- Deux roulements séparés par paliers hybrides
- Protection spéciale contre la corrosion CX (C5-M)



Image similaire

HUBNER
 BERLIN
 A Baumer Brand

microGen
 Energy Harvesting

Caractéristiques techniques

Caractéristiques électriques

Alimentation	4,75...30 VDC
Protection court-circuit	Oui
Courant de service à vide	≤100 mA (SSI)
Temps d'initialisation	≤ 500 ms après mise tension
Interface	SSI
Nombre de pas par tour	1048576 / 20 bits
Nombre de tours	1048576 / 20 bits
Sorties supplémentaires	Rectangle TTL/HTL, TTL/RS422
Principe de détection	Magnétique
Code	Gray (régl. d'usine) ou binaire
Sens d'évolution du code	Programmable, régl. d'usine CW
Signaux d'entrée	Horloge SSI, PRESET, sens de rotation
Immunité	EN 61000-6-2
Emission	EN 61000-6-3
Interface de programmation	RS485 (≤600 m)
Paramètres programmables	Résolution mono-/multitour, binaire ou gray code (SSI), sortie supplémentaire (nombre de imp.), désactiver/activer vitesses de commutation
Fonction de diagnostique	Contrôle de fonction
LED Diagnostic	4 LED au dos du produit
Certificat	CE Certification UL/E217823

Caractéristiques électriques (Commutateur de vitesse)

Précision de commutation	± 2 % (ou 1 Digit)
Sorties de commutation	1 sortie (collecteur ouvert, relais statique sur demande)

Caractéristiques électriques (Commutateur de vitesse)

Puissance de commutation	30 VDC; ≤100 mA
Retardement à la commut.	≤20 ms

Caractéristiques mécaniques

Taille (bride)	ø105 mm
Type d'axe	ø16...20 mm (traversant)
Bride	Plaque d'adaptation, 360° librement positionnable
Protection EN 60529	IP 66 / IP 67
Vitesse de rotation	≤12000 t/min
Plage de vitesses de commutation	ns (off) = ±2...12000 t/min, réglage d'usine 6000 t/min
Couple en fonctionn. typ.	10 Ncm
Moment d'inertie rotor	950 gcm ²
Charge	≤450 N axiale ≤650 N radiale
Matière	Boîtier: aluminium anodisé Axe: inox
Protection contre la corrosion	IEC 60068-2-52 brouilla. salins pour les conditions ambiantes CX (C5-M) selon ISO 12944-2
Température d'utilisation	-40...+95 °C
Humidité relative	95 % sans condensation
Résistance	IEC 60068-2-6 Vibrations 30 g, 10-2000 Hz IEC 60068-2-27 Choc 400 g, 1 ms
Poids	1,6 kg (fonction du version)
Raccordement	Boîte à bornes Embase mâle M23

HMG10P-T - SSI

Axe creux traversant / ST et MT 20 bit

Commutateur de vitesse, SSI valeur absolue, nombre de impulsions et vitesses de commutation programmables

Option

- Commutateur de vitesse programmable intégré
- Sortie supplémentaire incrémental programmable

HMG10P-T - SSI

Axe creux traversant / ST et MT 20 bit

Commutateur de vitesse, SSI valeur absolue, nombre de impulsions et vitesses de commutation programmables

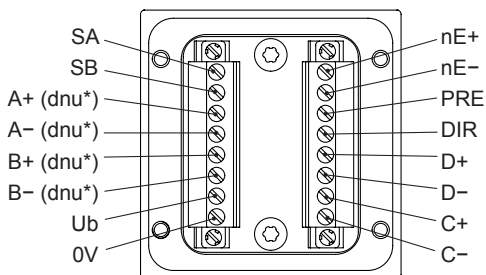
Repérage du connecteur

Vue A (voir dimension)

Bornes de raccordement boîte à bornes

SSI / interface de programmation / sortie supplémentaire I (HTL, TTL)

* L'affectation dépend de la version du codeur

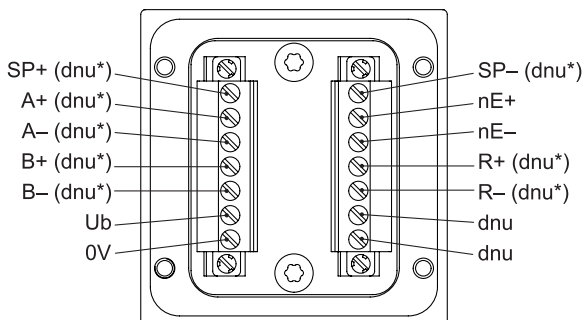


Vue B (voir dimension)

Bornes de raccordement boîte à bornes

Commutateur de vitesse / sortie supplémentaire II (HTL, TTL)

* L'affectation dépend de la version du codeur



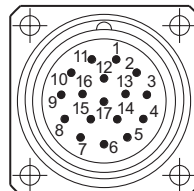
Repérage du connecteur

Vue C (voir dimension)

Affectation des bornes embase

SSI / interface de programmation / sortie supplémentaire I (HTL, TTL)

* L'affectation dépend de la version du codeur



Embase mâle M23
(17 points),
rotation vers la droite (CW)

Borne	Désignation
1	nE-
2	DIR
3	SB
4	nE+
5	PRE
6	SA
7	Ub
8	C+
9	C-
10	0V
11	Écran interne
12	B+ (dnu*)
13	B- (dnu*)
14	D+
15	A+ (dnu*)
16	A- (dnu*)
17	D-

HMG10P-T - SSI

Axe creux traversant / ST et MT 20 bit

Commutateur de vitesse, SSI valeur absolue, nombre de impulsions et vitesses de commutation programmables

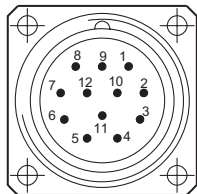
Repérage du connecteur

Vue D (voir dimension)

Affectation des bornes embase

Commutateur de vitesse / sortie supplémentaire II (HTL, TTL)

* L'affectation dépend de la version du codeur


 Embase mâle M23
 (12 points),
 rotation vers la droite (CW)

Borne	Désignation
1	B- (dnu*)
2	nE-
3	R+ (dnu*)
4	R- (dnu*)
5	A+ (dnu*)
6	A- (dnu*)
7	SP+ (dnu*)
8	B+ (dnu*)
9	SP- (dnu*)
10	0V
11	nE+
12	Ub

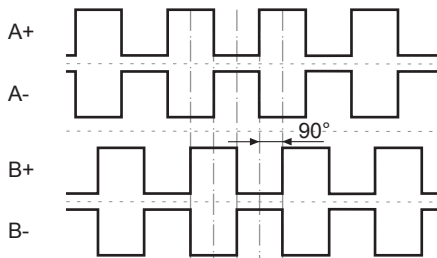
Description du raccordement

Ub	Alimentation
0V	Borne de masse
A+	Signal de sortie voie 1
A-	Signal de sortie voie 1 inversé
B+	Signal de sortie voie 2 (90° angulairement décalée voie 1)
B-	Signal de sortie voie 2 inversé
R+	Top zéro (signal de référence)
R-	Top zéro inversé
nE+	System OK+ / sortie erreur
nE-	System OK- / sortie erreur inversé
PRE	PRESET/RESET
DIR	Sens de rotation
SP+	DSL_OUT1 / commutateur de vitesse (Collecteur ouvert, relais statique sur demande)
SP-	DSL_OUT2 / commutateur de vitesse (0V, relais statique sur demande)
SA	RS485+ / interface de programmation
SB	RS485- / interface de programmation
D+	Données SSI+
D-	Données SSI-
C+	Horloge SSI+
C-	Horloge SSI-
dnu	Non utilisé

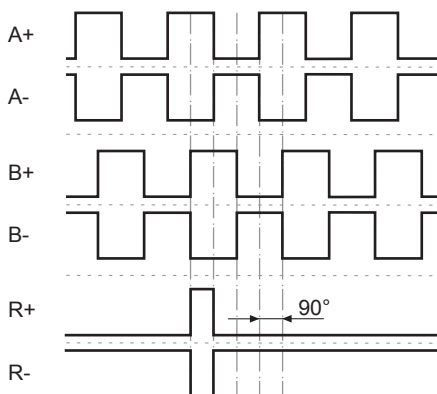
Signaux de sortie

Sortie supplémentaire I (HTL/TTL)

En case de sens de rotation positif (voir dimension)


Sortie supplémentaire II (HTL/TTL)

En case de sens de rotation positif (voir dimension)



Niveaux électriques

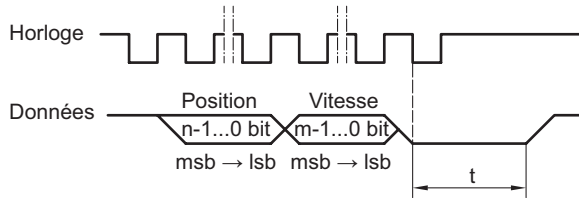
Incrémental HTL/TTL

Isolation galvanique:

 La sortie TTL/HTL ($V_{in} = V_{out}$) en la sortie supplémentaire II est séparé galvaniquement et il est nécessaire d'avoir une alimentation séparée.

Niveau électrique	TTL/RS422
Haut / Bas	$\geq 2,5 \text{ V} / \leq 0,5 \text{ V}$
Longueur de transmission	$\leq 550 \text{ m} @ 100 \text{ kHz}$
Fréquence de sortie	$\leq 600 \text{ kHz}$
Niveau électrique	TTL/HTL ($V_{in} = V_{out}$)
Haut / Bas	$\geq 2,5 \text{ V} / \leq 0,5 \text{ V}$ (TTL) $\geq U_b - 3 \text{ V} / \leq 1,5 \text{ V}$ (HTL)
Longueur de transmission	$\leq 550 \text{ m} @ 100 \text{ kHz}$ (TTL) $\leq 350 \text{ m} @ 100 \text{ kHz}$ (HTL)
Fréquence de sortie	$\leq 600 \text{ kHz}$ (TTL); $\leq 350 \text{ kHz}$ (HTL)

Transfert de données



Fréquence d'horloge 100 kHz...2 MHz

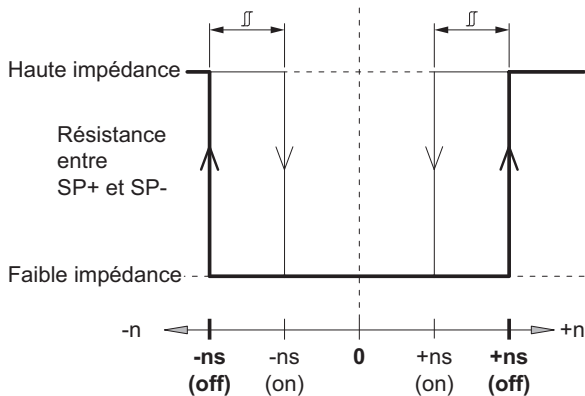
Temps monostable (t) 20 µs (interne)

n, m Nombre de bits

Il n'y a pas de registre circulaire pour l'envoi de la position, des valeurs zéros sont envoyées en cas de coups d'horloge supplémentaires.

Commutateur de vitesse

Commutateurs de vitesse



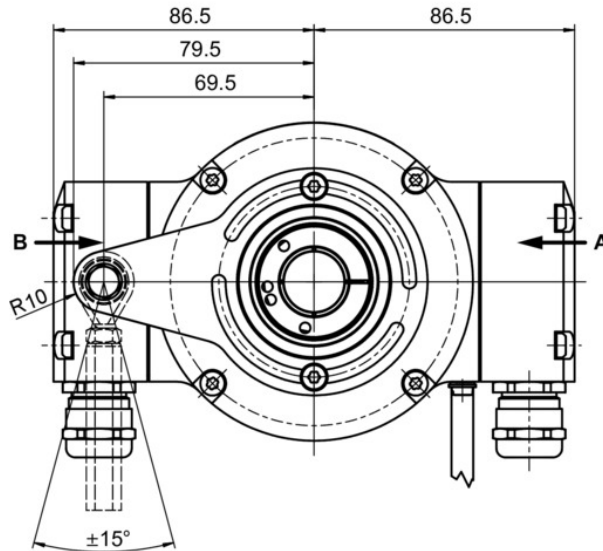
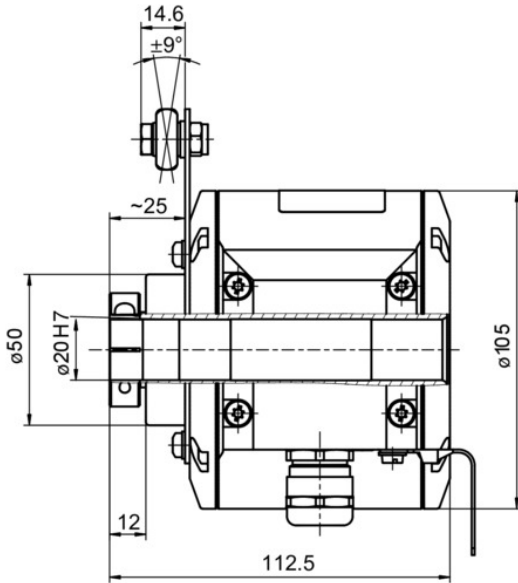
n	Vitesse
+ns (off)	Seuil de déclenchement pour sens de rotation positif de l'axe (voir dimension).
-ns (off)	Seuil de déclenchement pour sens de rotation négatif de l'axe (voir dimension).
Hystérésis de démarrage Δ: 10...100 % (réglage d'usine = 10 % min. 1 Digit)	
+ns (on)	Seuil d'enclenchement pour sens de rotation positif de l'axe (voir dimension).
-ns (on)	Seuil d'enclenchement pour sens de rotation négatif de l'axe (voir dimension).

HMG10P-T - SSI

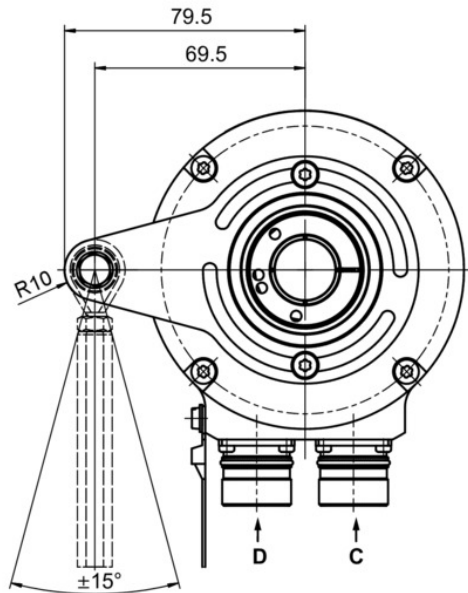
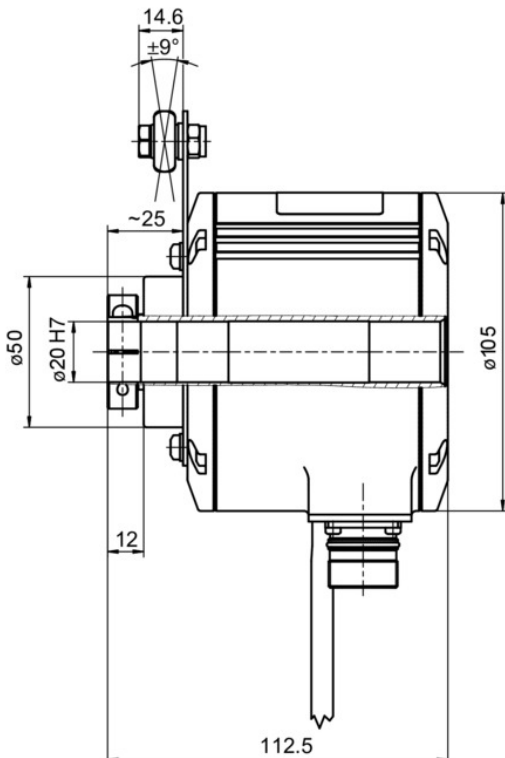
Axe creux traversant / ST et MT 20 bit

Commutateur de vitesse, SSI valeur absolue, nombre de impulsions et vitesses de commutation programmables

Dimensions



Axe creux traversant avec boîte à bornes



Axe creux traversant avec embase mâle M23

HMG10P-T - SSI

Axe creux traversant / ST et MT 20 bit

Commutateur de vitesse, SSI valeur absolue, nombre de impulsions et vitesses de commutation programmables

Référence de commande

	HMG10P	#	-	T	H	#	.	#	#	UG	#	.	#	0	#	#	#	
Produit	HMG10P																	
Codeur absolu	HMG10P																	
Commutateur de vitesse																		
Avec ⁽¹⁾				D														
Sans				-														
Type d'axe																		
Axe creux traversant					T													
Bride (Axe creux traversant)																		
Plaque de montage pour butoir anti-rotation, roulements hybrides						H												
Indice de protection																		
IP 66 et IP 67, optimisé pour environnement poussiéreux et abrasif																		D
IP 66 et IP 67, optimisé pour environnement huileux et humide																		L
Axe creux traversant																		
Ø16 mm, bague de serrage coté																		C
Ø20 mm, bague de serrage coté																		F
Ø16 mm, clavette																		P
Raccordement																		
Boîte à bornes radial, presse étoupe M20																		2
Boîte à bornes 2x radial, presse étoupe M20																		M
Embase mâle M23, 17 points, CW																		G
Embase mâle radial, 1x M23, 17 points, mâle, CW + 1x M23, 12 points, mâle, CW																		S
Embase mâle radial, 1x M23, 17 points, mâle, CW + 1x M23, 12 points, mâle, CCW																		V
Alimentation																		
4,75...30 VDC, SSI Gray ⁽²⁾																		UG
Résolution monotour position																		
Sans signal de position																		0
13 Bit ⁽²⁾																		3
Résolution multitour position																		
Sans signal multiturn																		0
16 Bit ⁽²⁾																		6
Résolution de la vitesse																		
Sans signal de vitesse ⁽²⁾																		0
Résolution supplément I																		
Sans sortie supplémentaire I																		0
1024 imp. TTL/HTL totem pôle (Vin=Vout), 4 voies ⁽²⁾																		5
1024 imp. TTL (RS422), 4 voies ⁽²⁾																		6
Résolution supplément II																		
Sans sortie supplémentaire II																		0
1024 imp. TTL/HTL totem pôle (Vin=Vout), 6 voies, isolation galvanique ⁽²⁾																		5
1024 imp. TTL (RS422), 6 voies ⁽²⁾																		6
Température d'utilisation																		
-40...+85 °C																		A
-40...+95 °C																		G

(1) Vitesse de commutation 6000 t/min / réglage d'usine, programmable

(2) Réglage d'usine, programmable

Il peut arriver que toutes les variantes du code de type ne puissent pas être combinées. Les éventuelles restrictions peuvent être consultées dans le configurateur web à l'adresse www.baumer.com ou sur demande.

HMG10P-T - SSI

Axe creux traversant / ST et MT 20 bit

Commutateur de vitesse, SSI valeur absolue, nombre de impulsions et vitesses de commutation programmables

Accessoires

Accessoires de montage

11043628	Butoir anti-rotation M6, longueur 67...70 mm
11004078	Butoir anti-rotation M6, longueur 120...130 mm (≥ 71 mm)
11002915	Butoir anti-rotation M6, longueur 425...460 mm (≥ 131 mm)
11054917	Butoir anti-rotation M6 isolée, longueur 67...70 mm
11072795	Butoir anti-rotation M6 isolée, longueur 120...130 mm (≥ 71 mm)
11082677	Butoir anti-rotation M6 isolée, longueur 425...460 mm (≥ 131 mm)
11077197	Kit de montage dispositif anti-rotation (M6) et ruban de mise à la terre

Accessoires de programmation

11190106	Z-PA.SDL.1 - WLAN-Adapter
----------	---------------------------