

IDC230.W08

Kamerabasierter Multicode Reader für 1D-, 2D-Codes und Text - Brennweite 8 mm

Artikelnummer: 11727456

Auf einen Blick

- Stationärer Codeleser zum Lesen und Prüfen von Barcodes (1D) und Matrixcodes (2D) einschließlich GS1
- Texterkennung (OCR)
- Objektposition anhand Konturen
- Parametrisierung im Webbrowser, keine Installation von Software erforderlich
- Einfacher Zugriff über USB oder industrielles Ethernet
- Klare Statusinformationen über integriertes OLED-Display
- Simultanes Lesen mehrerer Codes und Prüfung gegen Vorgabewert



Abbildung ähnlich



EtherNet/IP™

Technische Daten

Merkmalsprüfungen

Lagenachführung	Lagenachführung an Konturen
Identifikation	Barcode Matrixcode Text

Unterstützte Codes

1D-Codes	2/5 Industrial 2/5 Interleaved Codabar Code 32 (converted from Code 39) Code 39 Code 39 Extended Code 93 Code 128 EAN-8 Add-On 2 EAN-8 Add-On 5 EAN-8 EAN-13 Add-On 2 EAN-13 Add-On 5 EAN-13 GS1 DataBar Expanded Stacked GS1 DataBar Expanded GS1 DataBar Limited GS1 DataBar Omnidirectional GS1 DataBar Stacked Omnidirectional GS1 DataBar Stacked GS1 DataBar Truncated GS1-128 MSI PharmaCode UPC-A Add-On 2 UPC-A Add-On 5 UPC-A UPC-E Add-On 2 UPC-E Add-On 5 UPC-E
----------	--

Unterstützte Codes

2D-Codes	Data Matrix ECC 200 QR Code Micro QR Code PDF417 Aztec Code DotCode GS1 DataMatrix GS1 QR Code GS1 Aztec Code GS1 DotCode
Schriftart	Serifenlose Schriftarten (Oder ähnlich zu: OCR-A, OCR-B, Arial, Tahoma, Courier, Univers, Frutiger, Verdana, Bookman, Franklin Gothic Book, Garamond, Nimbus San T, Palatino, Linotype, Sylfaen, Times New Roman, DIN 1451 Mittelschrift, DIN Neuzeit Grotesk LT Light, ITC Officina Sans, LT Book, Farrington 7B usw.) Dot Print Zeichen: A-Z a-z 0-9 + - . : / ()

Optische Eigenschaften

Leseabstand	50 ... 1000 mm
Sichtfeld min.	29 x 18 mm
Sichtfeld max.	485 x 303 mm
Min. Modul Grösse 1D	0,04 mm / 1,4 mil
Min. Modul Grösse 2D	0,07 mm / 2,8 mil
Leserate max.	40 Codes pro Sekunde bei 1MP
Bildsensor	CMOS-Sensor, monochrom, global Shutter
Auflösung	1280 x 800 (1MP)
Brennweite	8 mm
Fokus	Elektromechanischer Autofokus

IDC230.W08

Kamerabasierter Multicode Reader für 1D-, 2D-Codes und Text - Brennweite 8 mm

Artikelnummer: 11727456

Technische Daten

Optische Eigenschaften

Lichtquelle	Weisse LED-Beleuchtung mit 16 LED, 4 Segmente einzeln schaltbar
-------------	---

Anzeige- und Bedienelemente

Leuchtring	4 RGB-LED für pass / fail u.v.m.
Pointer	Grün (570 nm), ungefähre Bildmitte
Display	OLED, 128 x 64 Pixel, 0,96" mit Einbrennschutz
Buttons	2 Stück qTeach Buttons

Schnittstellen

Software / Parametrisierung	Integrierter Webserver zur Parametrisierung
Schnittstelle	Gigabit Ethernet, 3/3 digitale I/O, USB (Parametrisierung und HID)
Protokolle	PROFINET (CC-A), Ethernet/IP, TCP, FTP, SFTP, USB-HID (virtual keyboard)

Elektrische Daten

Betriebsspannungsbereich +Vs	+ 24 VDC ± 20 % , verpolgeschützt
Stromversorgung	Typ. 5,5 W (1,2 A max. bei 24 V)
Elektrischer Anschluss	M12, 12-pol, A-kodiert, Stift

Elektrische Daten

Ethernet Anschluss	1000-Mbit/s-Ethernet, M12, 8-pol, X-codiert, Dose
USB-Anschluss	Type C (HID, Parametrierung)

Mechanische Daten

Abmessungen (B x H x T)	50 mm x 52 mm x 50 mm
Gewicht	350 g

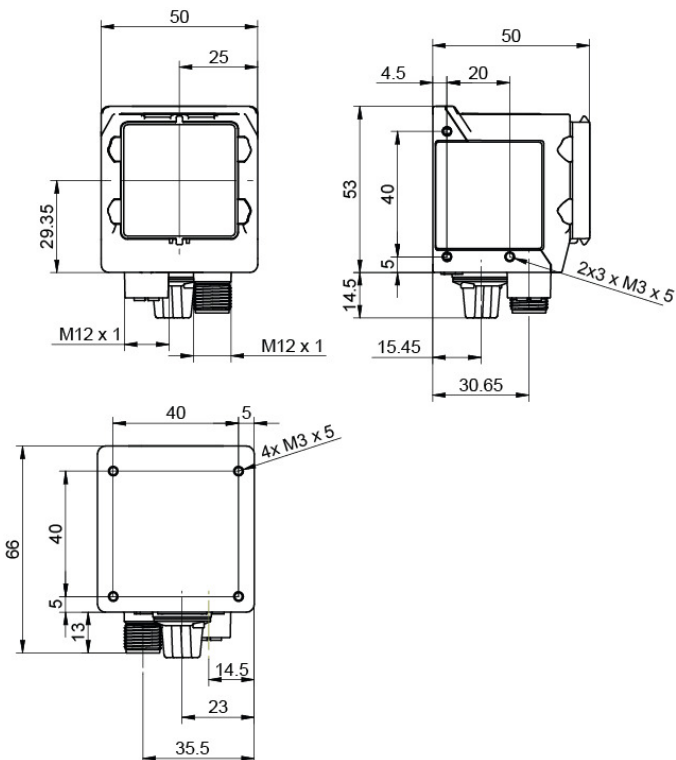
Umgebungsbedingungen

Umgebungstemperatur	0 ... + 45 °C
Lagertemperatur	- 10 ... + 60 °C
Umgebungsluftfeuchte	0 ... 85 %
Schutzart (IEC 60529)	IP 67
Schwingungsfestigkeit (sinusförmig)	1 mm p-p bei f = 10 - 55 Hz, Dauer 5 min je Achse 30 min Standzeit bei f = 55 Hz je Achse IEC 60068-2-6:2008
Schockfestigkeit (halbsinus)	30 g / 11 ms, 6 Stöße je Achse und Richtung IEC 60068-2-27:2009

Konformität

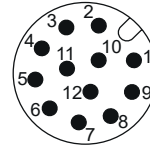
Konformität	CE
-------------	----

Masszeichnung



Steckerbelegungen

Elektrischer Anschluss: Stecker M12, 12-polig, A-codiert



Pin	Signal
1	Power (+24 VDC ±20%)/2L
2	Ground/2M
3	IN1 (Trigger)
4	IN2
5	IN3
6	OUT1
7	(not used)
8	OUT2
9	OUT3
10	(not used)
11	(not used)
12	(not used)

Steckerbelegungen

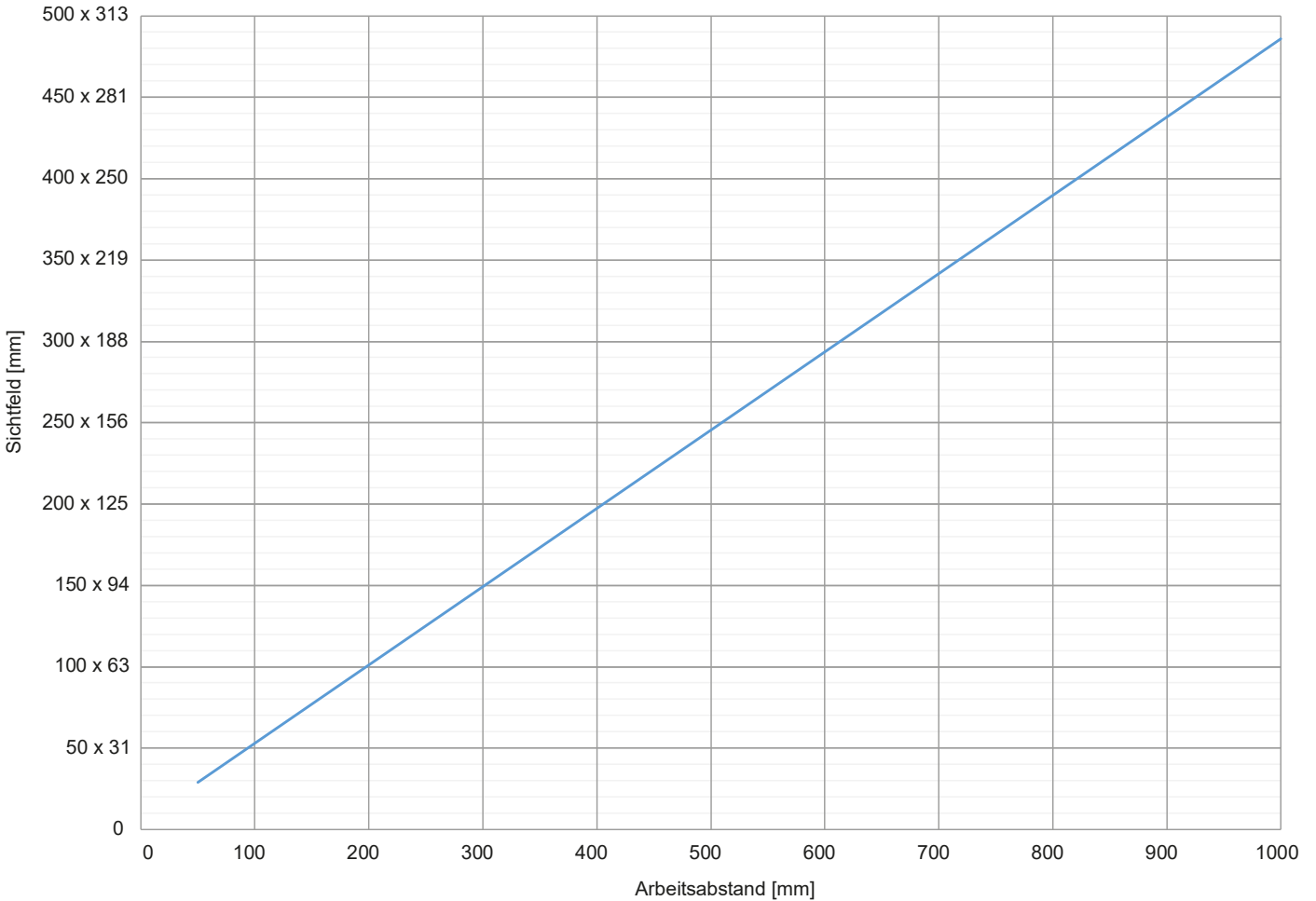
Ethernet Anschluss: GigE, Dose M12, 8-polig, X-codiert



Pin	Signal
1	RX+
2	RX-
3	TX+
4	TX-
5	-VDC
6	-VDC
7	+VDC
8	+VDC

Diagramme

Field of view



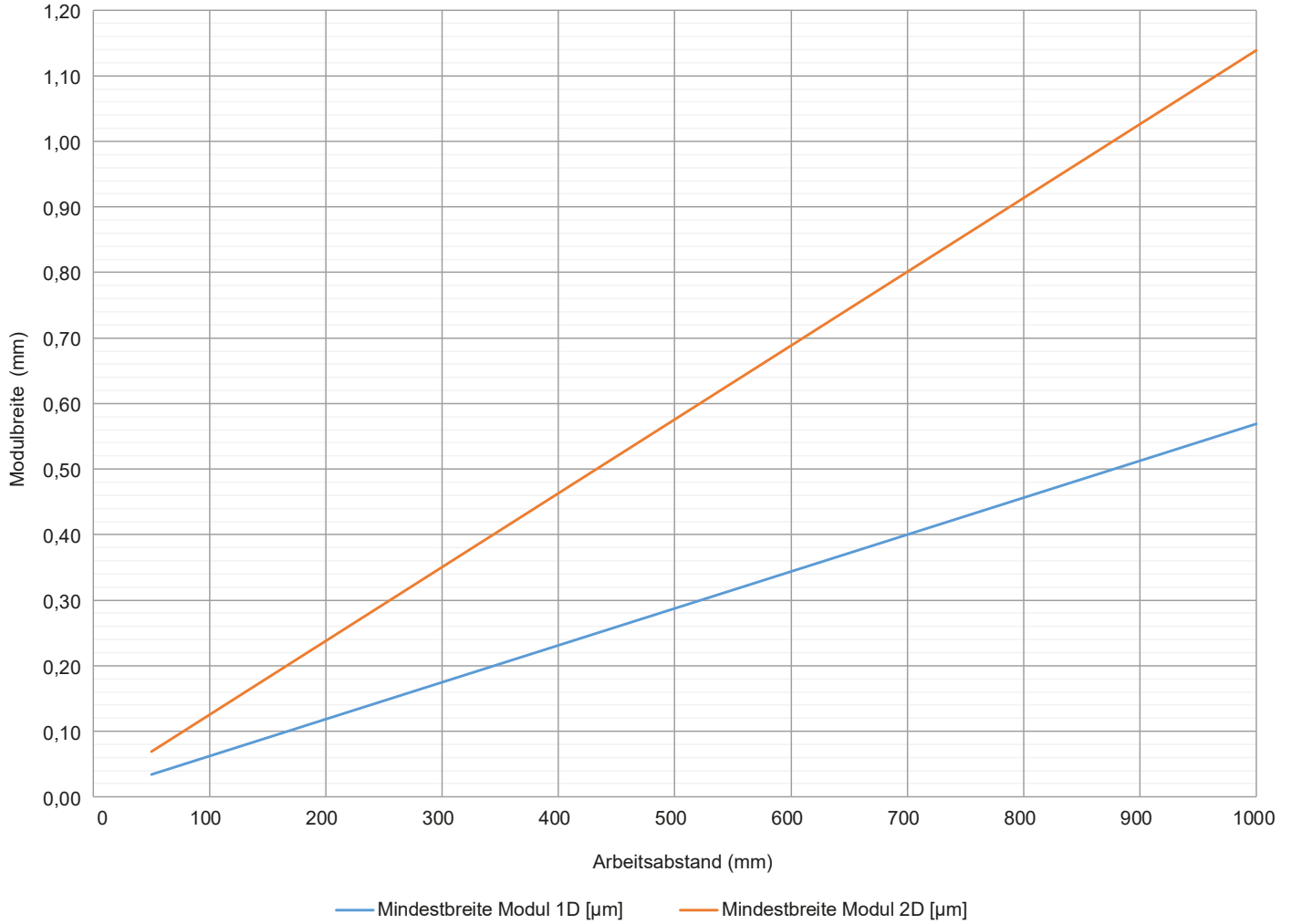
IDC230.W08

Kamerabasierter Multicode Reader für 1D-, 2D-Codes und Text - Brennweite 8 mm

Artikelnummer: 11727456

Diagramme

Minimale Modulbreite



Diagramme

Schärfbereich im Arbeitsabstand

