

Auf einen Blick

- Zylindrische Standardausführung für vielseitigen Einsatz
- Faktor 1 – gleicher hoher Schaltabstand auf alle Metalle
- Geringste Serienstreuung durch End-of-Line-Kalibrierung
- Robust auch in anspruchsvollen Umgebungen
- Temperatur- und langzeitstabiles Schaltverhalten



Abbildung ähnlich



Technische Daten

Allgemeine Daten

| | |
|------------------------------|---|
| Einbauart | Bündig |
| Spezialausführung | Faktor 1 |
| Nennschaltabstand Sn | 2 mm |
| Gesicherter Schaltabstand Sa | ≤ 81 % of Sn |
| Realschaltabstand Sr | ± 10 % von Sn |
| Temperaturdrift | ± 10 % von Sr |
| Schalthysterese | 3 ... 20 % von Sr |
| Schaltzustandsanzeige | LED rot |
| Korrekturfaktor typ. | Baustahl 100 %, Stahl rostfrei 100 %, Aluminium 100 %, Kupfer 100 % |
| Referenzobjekt | Fe360 8 x 8 x 1 mm |

Elektrische Daten

| | |
|--------------------------------|-----------------|
| Schaltfrequenz | 3 kHz |
| Betriebsspannungsbereich +Vs | 5 ... 36 VDC |
| Stromaufnahme max. (ohne Last) | 12 mA |
| Ausgangsschaltung | NPN Öffner (NC) |
| Spannungsabfall Vd | <2 VDC |
| Ausgangsstrom | 200 mA |
| Kurzschlussfest | Ja |
| Verpolungsfest | Ja |

Mechanische Daten

| | |
|---------|-------------------------|
| Bauform | Zylindrisch mit Gewinde |
|---------|-------------------------|

Mechanische Daten

| | |
|--------------------------|-----------------|
| Material (aktive Fläche) | PBT |
| Gehäusematerial | Edelstahl (V2A) |
| Baugröße | 8 mm |
| Gehäuselänge | 40 mm |
| Anschlussart | Kabel, L=2 m |
| Anzugsdrehmoment max. | 7 Nm |
| Gewicht | 40 g |

Umgebungsbedingungen

| | |
|----------------------|---|
| Arbeitstemperatur | -25 ... +75 °C |
| Lagertemperatur | -25 ... +75 °C |
| Schutzart | IP 67 |
| Vibrationsfestigkeit | IEC 60068-2-6:2008 10 g bei f = 10 - 2000 Hz, Dauer 150 min pro Achse |
| Schockfestigkeit | IEC 60068-2-27:2009 100 g / 6 ms, 10 Stöße pro Achse und Richtung |

Sicherheitstechnische Daten

| | |
|---------------------------|-----------|
| MTTF | 775 Jahre |
| Diagnosedeckungsgrad (DC) | 0 % |

Leitung

| | |
|---------------------|----------------------|
| Leitungslänge | 200 cm |
| Schirmung | Nein |
| Mantel: Material | PVC |
| Leitungsdurchmesser | 3,0 mm |
| Aderquerschnitt | 0,14 mm ² |

Technische Daten

Leitung

| | |
|-----------------------------------|----------------------|
| Aderisolierung: Material | PVC |
| Biegeradius (ortsfeste Verlegung) | 3 × Außendurchmesser |

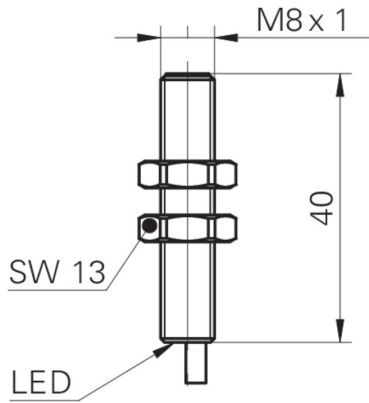
Leitung

| | |
|---------------------------------|-----------------------|
| Biegeradius (flexibler Einsatz) | 10 × Außendurchmesser |
|---------------------------------|-----------------------|

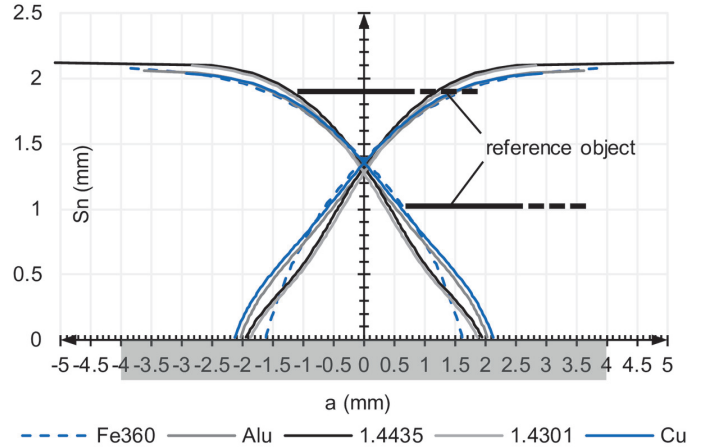
Bemerkungen

- Robuste Stahlgehäuse
- Hohe Schaltfrequenz
- Gleicher Schaltabstand auf alle Metalle (kein Reduktionsfaktor)

Masszeichnung



Ansprechkurve



Zubehör

Montagezubehör

10151719

Sensofix Serie 08 rund

Anschlussbild

