

Auf einen Blick

- Zylindrische Standardausführung für vielseitigen Einsatz
- Faktor 1 – gleicher hoher Schaltabstand auf alle Metalle
- Geringste Serienstreuung durch End-of-Line-Kalibrierung
- Robust auch in anspruchsvollen Umgebungen
- Temperatur- und langzeitstabiles Schaltverhalten



Abbildung ähnlich



Technische Daten

Allgemeine Daten		Mechanische Daten	
Einbauart	Bündig	Material (aktive Fläche)	PBT
Spezialausführung	Faktor 1	Gehäusematerial	Messing vernickelt
Nennschaltabstand Sn	6 mm	Baugröße	18 mm
Gesicherter Schaltabstand Sa	≤ 81 % of Sn	Gehäuselänge	50 mm
Realschaltabstand Sr	± 10 % von Sn	Anschlussart	Kabel, L=2 m
Temperaturdrift	± 10 % von Sr	Anzugsdrehmoment max.	40 Nm
Schalthysterese	3 ... 20 % von Sr	Gewicht	100 g
Schaltzustandsanzeige	LED rot	Umgebungsbedingungen	
Korrekturfaktor typ.	Baustahl 100 %, Stahl rostfrei 100 %, Aluminium 100 %, Kupfer 100 %	Arbeitstemperatur	-25 ... +75 °C
Referenzobjekt	Fe360 18 x 18 x 1 mm	Lagertemperatur	-25 ... +75 °C
Elektrische Daten		Schutzart	IP 67
Schaltfrequenz	500 Hz	Vibrationsfestigkeit	IEC 60068-2-6:2008 10 g bei f = 10 - 2000 Hz, Dauer 150 min pro Achse
Betriebsspannungsbereich +Vs	5 ... 36 VDC	Schockfestigkeit	IEC 60068-2-27:2009 100 g / 6 ms, 10 Stöße pro Achse und Richtung
Stromaufnahme max. (ohne Last)	12 mA	Sicherheitstechnische Daten	
Ausgangsschaltung	NPN Schliesser (NO)	MTTF	775 Jahre
Spannungsabfall Vd	<2 VDC	Diagnosedeckungsgrad (DC)	0 %
Ausgangsstrom	200 mA	Leitung	
Kurzschlussfest	Ja	Leitungslänge	200 cm
Verpolungsfest	Ja	Schirmung	Nein
Mechanische Daten		Mantel: Material	PVC
Bauform	Zylindrisch mit Gewinde	Leitungsdurchmesser	4,2 mm
		Aderquerschnitt	0,25 mm ²

Technische Daten

Leitung

Aderisolierung: Material PVC
 Biegeradius (ortsfeste Verlegung) 5 × Außendurchmesser

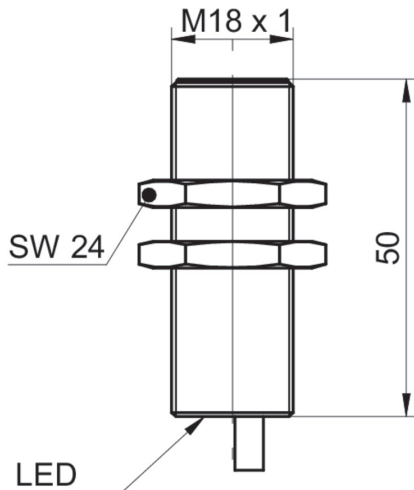
Leitung

Biegeradius (flexibler Einsatz) 10 × Außendurchmesser

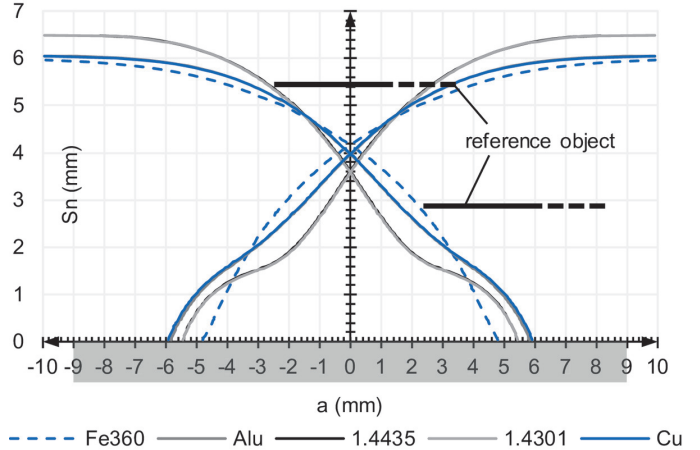
Bemerkungen

- Nicht geeignet für bündige Montage in Metallen
- Gleicher Schaltabstand auf alle Metalle (kein Reduktionsfaktor)

Masszeichnung



Ansprechkurve



Zubehör

Montagezubehör

10151658	Sensofix serie 18
11172096	ZADAP-M18.STANDARD
11171584	ZADAP-M18.SHORT
11172095	ZADAP-M18.LONG
11707685	Montagestab mit Halterung für Montageplatte 200 mm
11707686	Montagestab mit Halterung für Montageplatte 300 mm
11707688	Montagestab 200 mm
11707697	Montagestab 250 mm
11707698	Montagestab mit Halterung für Montageplatte 250 mm
11707687	Montagestab 300 mm
11707699	Montageplatte Serie 500 und ø18mm
11707702	Montagesockel
11707703	Zwei-Wege-Verbinder

Anschlussbild

