

产品要点

- 衰减因子为1 – 任何金属上都有相同的感应距离
- 增强感应距离，提供最高可靠性
- 得益于产线最后的统一校准，产品一致性非常高
- 即使在苛刻环境中也能保持坚固可靠
- 温度与长期开关动作稳定性



图片与实际产品类似



技术数据

基本参数

安装方式	齐平
特殊型号	校正因子 = 1
额定感应距离 Sn	6 mm
可靠感应距离 Sa	≤ 81 % of Sn
实际感应距离 Sr	± 10 % von Sn
温漂	±10% Sr
迟滞	3 ... 20 % Sr
输出指示灯	红色LED
典型校正因子	低碳钢100% · 不锈钢100% · 铝100% · 铜100%
Reference object	Fe360 18 x 18 x 1 mm

电气参数

开关频率	500 Hz
电源电压范围 +Vs	5 ... 36 VDC
最大电流消耗 (无负载)	12 mA
输出电路	NPN常开
压降 Vd	<2 VDC
输出电流	200 mA
短路保护	是
反极性保护	是

备注

- 对于任何金属均具有相同的感应距离 (无衰减)

机械参数

类型	圆柱形 · 螺纹版
感应面材质	PBT
外壳材质	黄铜镀镍
尺寸	18 mm
外壳长度	60 mm
连接方式	M12 接头 · 4针
最大紧固扭矩	40 Nm
重量	63 g

环境条件

工作温度	-25 ... +75 °C
储存温度	-40 ... +75 °C
防护等级	IP 67
抗振性	IEC 60068-2-6:2008 10 g at f = 10 - 2000 Hz, duration 150 min per axis
抗冲击性	IEC 60068-2-27:2009 100 g / 6 ms, 10 jolts per axis and direction

安全最大值

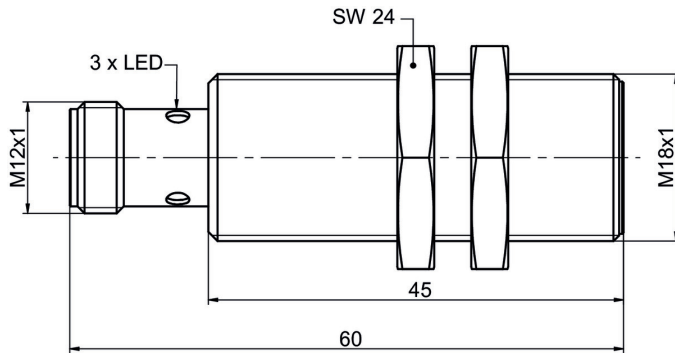
MTTF	775 年
Diagnostic coverage (DC)	0 %

IR18.P06F-F60.NO1Z.7BO

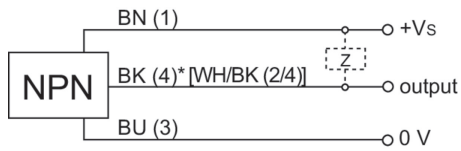
电感式接近开关 - factor 1 - all metals

Article number: 11117735

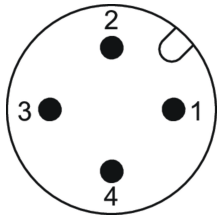
尺寸图



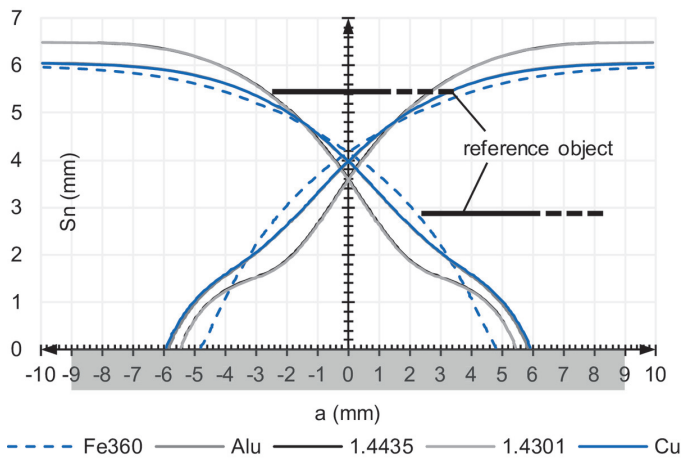
接线图



针脚定义



Response diagram



附件**安装附件**

10151658	18系列安装附件
11172096	ZADAP-M18.STANDARD
11171584	ZADAP-M18.SHORT
11172095	ZADAP-M18.LONG
11707685	Mounting rod with mounting plate holder 200 mm
11707686	Mounting rod with mounting plate holder 300 mm
11707688	Mounting rod 200 mm
11707697	Mounting rod 250 mm
11707698	Mounting rod with mounting plate holder 250 mm
11707687	Mounting rod 300 mm
11707699	Mounting plate series 500 and ø18 mm
11707702	Mounting base
11707703	Two-way connector