

ITD69H02 - Rechtecksignal

 Durchgehende Hohlwelle $\varnothing 40$ bis $\varnothing 68$ mm

128...4096 Impulse pro Umdrehung

Auf einen Blick

- Lagerloser, magnetischer Drehgeber
- Bis 4096 Impulse pro Umdrehung
- Ausgangsstufen: HTL oder TTL
- Einfache, schnelle und platzsparende Montage
- Wartungsfrei
- Hohe Genauigkeit - maximaler Fehler $\pm 0.2^\circ$
- Drehzahlen bis 6000 U/min
- Hohe Resistenz gegen Verschmutzung, Vibrationen
- Magnetrotor im Lieferumfang enthalten



Abbildung ähnlich

Technische Daten

Technische Daten - elektrisch

Betriebsspannung	5 VDC $\pm 5\%$ 8...26 VDC
Verpolungsfest	Ja
Kurzschlussfest	Ja
Betriebsstrom ohne Last	≤ 50 mA
Impulse pro Umdrehung	128 ... 4096
Interpolation	1-fach 2-fach 4-fach 8-fach 16-fach 32-fach
Ausgangssignale	A 90° B + invertiert A 90° B, N + invertiert
Ausgangsstufen	TTL Leitungstreiber (kurzschlussfest) HTL Gegentakt (kurzschlussfest)
Ausgangsstrom	≤ 30 mA
Ausgabefrequenz	≤ 300 kHz (TTL) ≤ 160 kHz (HTL)
System-Genauigkeit	$\pm 0,2^\circ$
Störfestigkeit	EN 61000-6-2

Technische Daten - elektrisch

Störaussendung	EN 61000-6-3
Zulassung	CE UL-Zulassung / E217823

Technische Daten - mechanisch

Wellenart	$\varnothing 40 \dots 68$ mm (durchgehende Hohlwelle)
Abmessungen (Abtastkopf)	12 x 16 x 49 mm
Schutzart EN 60529	IP 67 (bezogen auf vergossene Elektronik)
Betriebsdrehzahl	≤ 6000 U/min
Arbeitsabstand	0,2 ... 0,5 mm (radial), optimal 0,3 mm
Axialversatz	$\pm 0,5$ mm
Werkstoff	Gehäuse: Kunststoff Welle: Stahl rostfrei
Betriebstemperatur	$-40 \dots +100^\circ\text{C}$ (Kabel unbewegt)
Widerstandsfähigkeit	EN 60068-2-6 Vibration 10 g, 55-2000 Hz EN 60068-2-27 Schock 100 g, 11 ms
Masse ca.	390 g
Anschluss	Kabel 1 m

Optional

- Steckerausführung am Kabel
- Redundante Abtastung

ITD69H02 - Rechtecksignal

Durchgehende Hohlwelle $\varnothing 40$ bis $\varnothing 68$ mm

128...4096 Impulse pro Umdrehung

Anschlussbelegung

Mit BI-Signalen, Kabel [4x2x0,08 mm²]

Aderfarben	Belegung
grün	Spur A
gelb	Spur A inv.
grau	Spur B
rosa	Spur B inv.
rot	UB
blau	GND
transparent	Schirm/Gehäuse

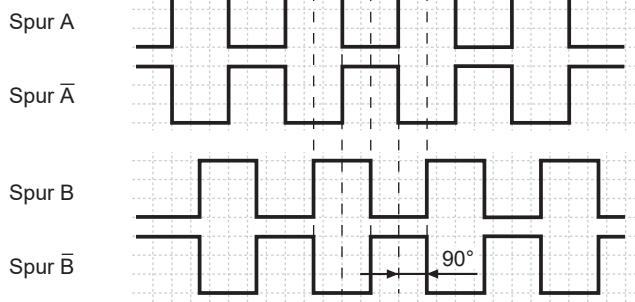
Mit NI-Signalen, Kabel [4x2x0,08 mm²]

Aderfarben	Belegung
grün	Spur A
gelb	Spur A inv.
grau	Spur B
rosa	Spur B inv.
braun	Spur N
weiss	Spur N inv.
rot	UB
blau	GND
transparent	Schirm/Gehäuse

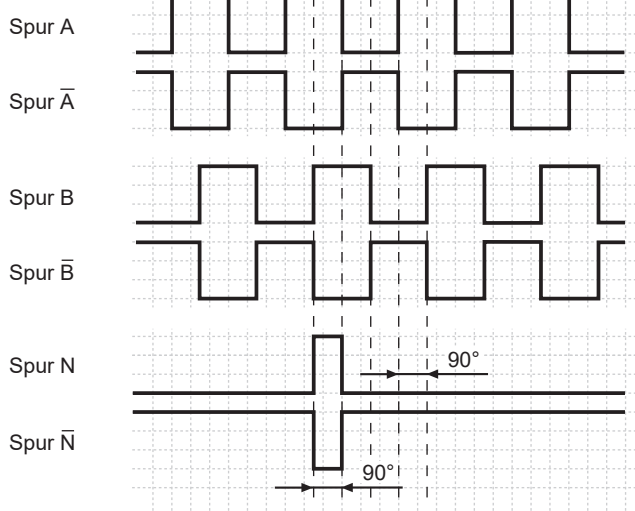
Ausgangssignale

Drehrichtung im Uhrzeigersinn bei Blick auf die Anbauseite.

BI-Ausgangssignale



NI-Ausgangssignale



Schaltpegel

Ausgänge	Linedriver
Ausgangspiegel High	$\geq 2,5$ V
Ausgangspiegel Low	$\leq 0,5$ V
Belastung	≤ 30 mA

Ausgänge	Gegentakt kurzschlussfest
Ausgangspiegel High	$\geq UB - 3$ V
Ausgangspiegel Low	$\leq 1,5$ V
Belastung	≤ 30 mA

Abmessungen

Anbauseite (Vorschlag)

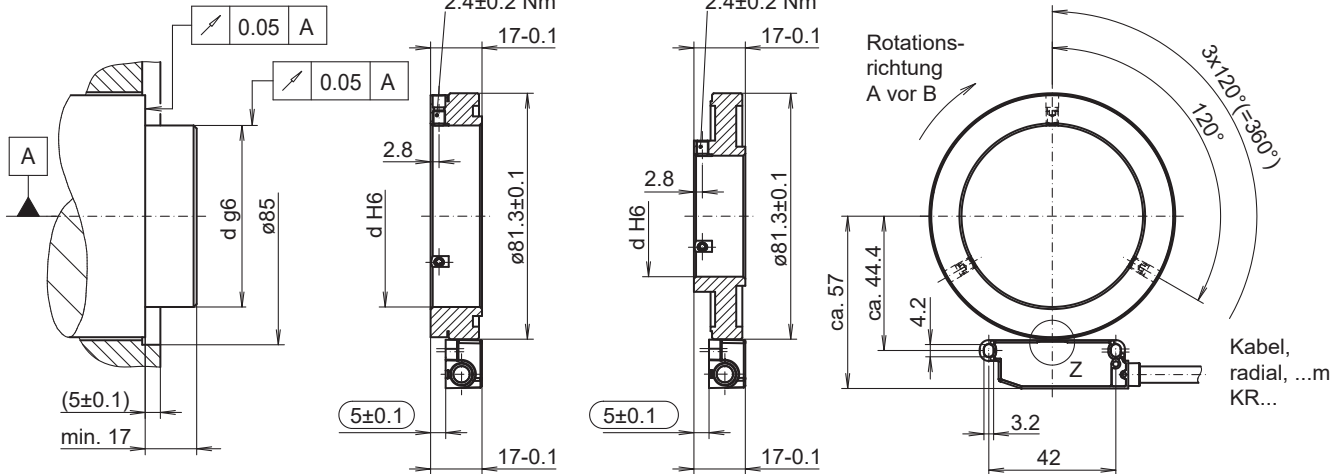
Masszeichnung (optimaler Anbau)

d H6: $\varnothing 60$ - $\varnothing 68$

d H6: $\varnothing 40$ - $\varnothing 55$

3 Gewindestifte
DIN EN ISO 4029 - M4
SW2
Anzugsmoment
 2.4 ± 0.2 Nm

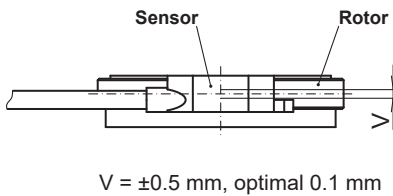
3 Gewindestifte
DIN EN ISO 4029 - M4
SW2
Anzugsmoment
 2.4 ± 0.2 Nm



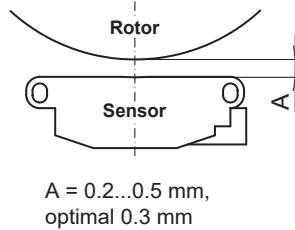
Anbautoleranzen, Betriebstoleranzen

Erlaubte Lageänderung Sensor zu Rotor bei der Montage und im Betrieb:

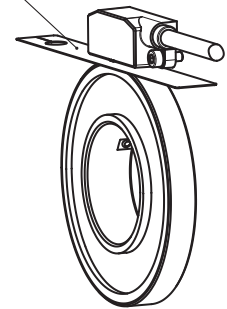
Axialversatz:



Arbeitsabstand:

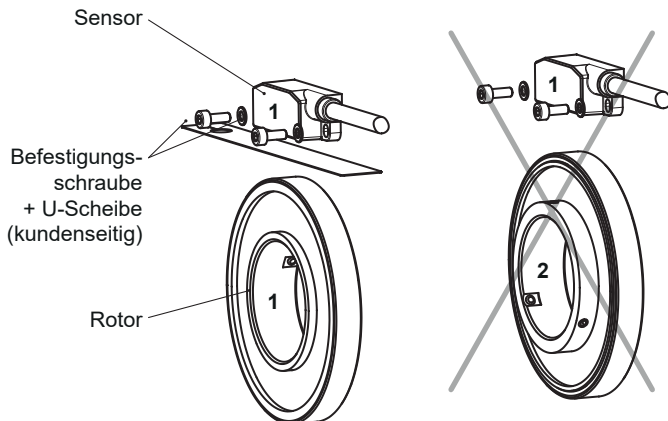


Distanzband als Montagehilfe für optimalen Sensor-Rotor-Abstand verwenden.



Anbaulage

Anbaulage (1-1) Sensor zu Rotor darf nicht verändert werden!



ITD69H02 - Rechtecksignal

Durchgehende Hohlwelle ø40 bis ø68 mm

128...4096 Impulse pro Umdrehung

Typenschlüssel

	ITD69H02	#####	#	####	KR1	E	##	IP67
Produkt	ITD69H02							
Impulszahl								
128 ⁽¹⁾		128						
256 ⁽¹⁾		256						
512		512						
1024		1024						
2048		2048						
4096		4096						
Betriebsspannung / Signale								
5 VDC / TTL-Pegel, Linedriver				T				
8...26 VDC / HTL-Pegel, Gegentakt				H				
Ausgangssignale								
A, A inv, B, B inv					BI			
A, A inv, B, B inv, N, N inv					NI			
Anschluss								
Kabel 1 m, radial							KR1	
Betriebstemperatur								
-40...+100 °C							E	
Durchgehende Hohlwelle								
ø40 mm								40
ø42 mm								42
ø45 mm								45
ø50 mm								50
ø55 mm								55
ø60 mm								60
ø65 mm								65
ø68 mm								68
Schutzart								
IP 67								IP67

(1) Gekennzeichnete Impulszahlen nur als BI-Ausgangssignale möglich.

Weitere Durchmesser auf Anfrage