

ITD69H02 - Signaux carrés

 Axe creux traversant $\varnothing 40$ à $\varnothing 68$ mm

128...4096 impulsions par tour

Vue d'ensemble

- Codeurs sans roulement magnétique
- Max. 4096 impulsions par tour
- Etage de sortie HTL ou TTL
- Simple, rapide et un montage peu encombrant
- Sans entretien
- Haute précision - faute maximum $\pm 0,2^\circ$
- Vitesse max. 6000 t/min
- Haute tenue aux vibrations et immunité élevée à la saleté
- Rotor magnétique inclus dans la livraison



Image similaire

Caractéristiques techniques

Caractéristiques électriques

Alimentation	5 VDC $\pm 5\%$ 8...26 VDC
Protection contre l'inversion de polarité	Oui
Protection court-circuit	Oui
Courant de service à vide	≤ 50 mA
Impulsions par tour	128 ... 4096
Interpolation	1x 2x 4x 8x 16x 32x
Signaux de sortie	A 90° B + compléments A 90° B, 0 + compléments
Etage de sortie	TTL (Transistors de puissance) HTL (Transistors de puissance)
Courant de sortie	≤ 30 mA
Fréquence de sortie	≤ 300 kHz (TTL) ≤ 160 kHz (HTL)

Caractéristiques électriques

Précision	$\pm 0,2^\circ$
Immunité	EN 61000-6-2
Emission	EN 61000-6-3

Caractéristiques mécaniques

Type d'axe	$\varnothing 40$...68 mm (traversant)
Dimensions (tête de détection)	12 x 16 x 49 mm
Protection EN 60529	IP 67 (électronique coulée dans la résine)
Vitesse de rotation	≤ 6000 t/min
Distance tête-roue	0,2 ... 0,5 mm (radial), optimal 0,3 mm
Mésalignement axial	$\pm 0,5$ mm
Matière	Boîtier: matière plastique Axe: acier inoxydable
Température d'utilisation	-40...+100 °C (Câble immobile)
Résistance	EN 60068-2-6 Vibrations 10 g, 55-2000 Hz EN 60068-2-27 Choc 100 g, 11 ms
Poids	390 g
Raccordement	Câble 1 m

Option

- Version avec connecteur au bout du câble
- Détection redondante

ITD69H02 - Signaux carrés

 Axe creux traversant $\varnothing 40$ à $\varnothing 68$ mm

128...4096 impulsions par tour

Repérage du connecteur

Signaux BI, câble [4x2x0,08 mm²]

Câble	Désignation
vert	Voie A
jaune	Voie A inv.
gris	Voie B
rose	Voie B inv.
reouge	UB
bleu	GND
transparent	Blindage/boîtier

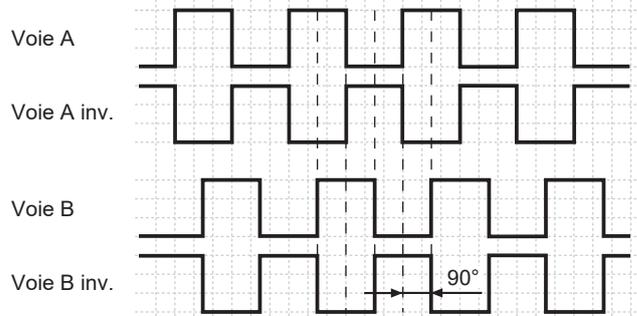
Signaux NI, câble [4x2x0,08 mm²]

Câble	Désignation
vert	Voie A
jaune	Voie A inv.
gris	Voie B
rose	Voie B inv.
brun	Voie 0
blanc	Voie 0 inv.
rouge	UB
bleu	GND
transparent	Blindage/boîtier

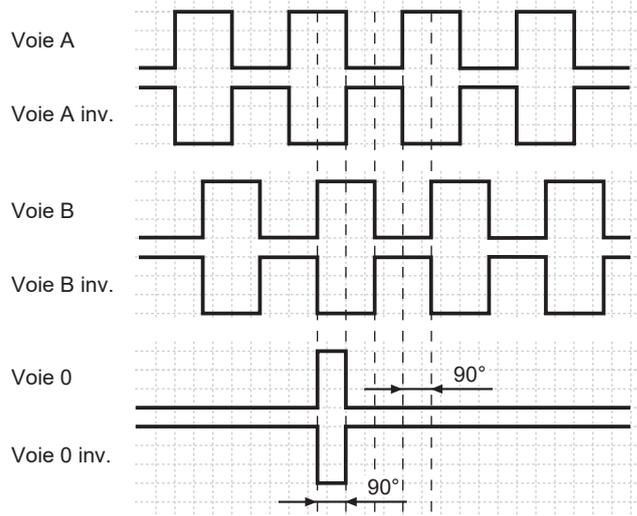
Signaux de sortie

Pour une rotation en sens horaire et vue côté bride.

BI - Signaux de sortie



NI - Signaux de sortie



Niveaux électriques

Sorties	Emetteur de ligne
Niveau Haut	$\geq 2,5$ V
Niveau Bas	$\leq 0,5$ V
Charge	≤ 30 mA

Sorties	Totem pôle, protection contre les courts-circuits
Niveau Haut	$\geq UB - 3$ V
Niveau Bas	$\leq 1,5$ V
Charge	≤ 30 mA

ITD69H02 - Signaux carrés

Axe creux traversant $\varnothing 40$ à $\varnothing 68$ mm

128...4096 impulsions par tour

Dimensions

mounting side (proposition)

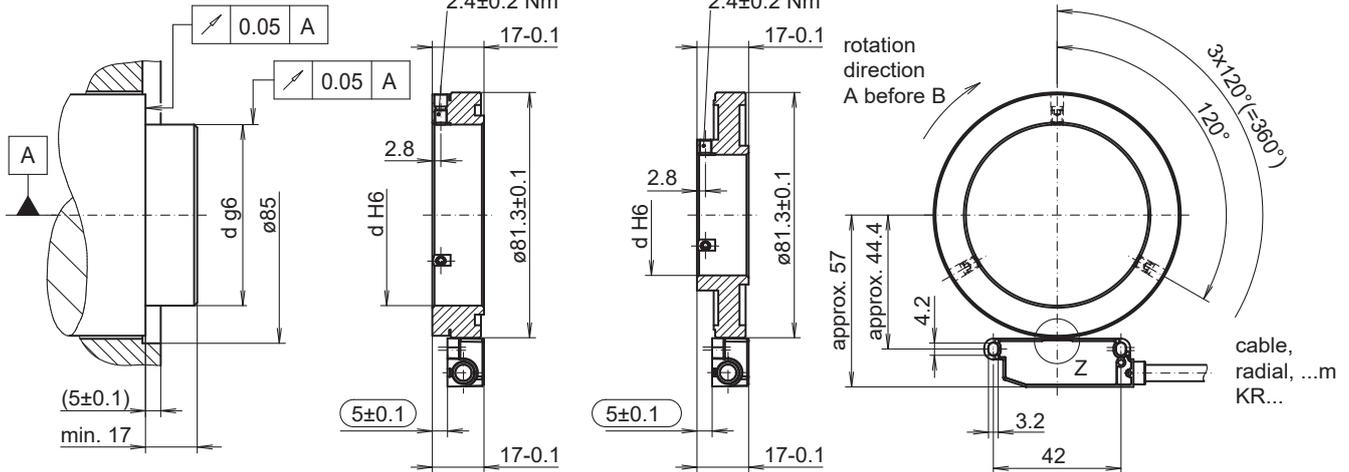
dimension drawing (optimal mounting)

d H6: $\varnothing 60$ - $\varnothing 68$

d H6: $\varnothing 40$ - $\varnothing 55$

3 set screws
DIN EN ISO 4029 - M4
A/F2
tightening torque
 2.4 ± 0.2 Nm

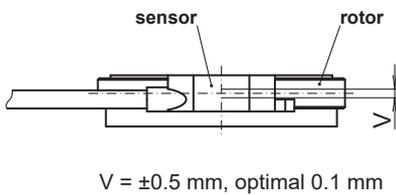
3 set screws
DIN EN ISO 4029 - M4
A/F2
tightening torque
 2.4 ± 0.2 Nm



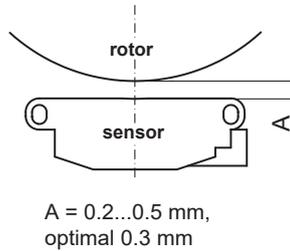
Mounting tolerances, operating tolerances

Permitted change of position sensor to rotor during mounting and operation:

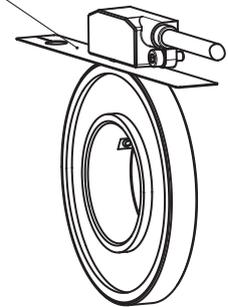
Axial offset:



Working distance:

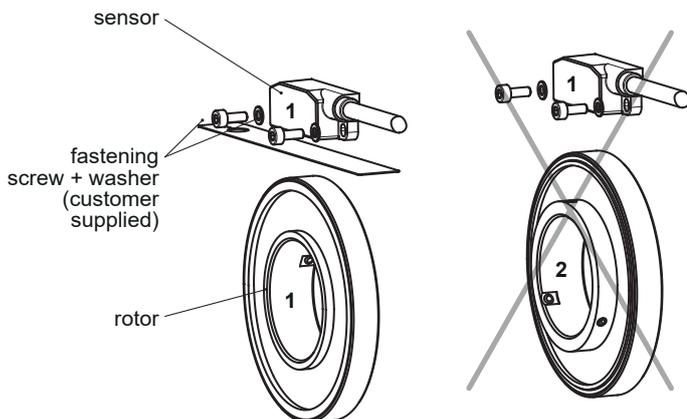


Use the distance band as a mounting tool for optimal gap (0.3 mm) between sensor and rotor.



Mounting position

Mounting position (1-1) sensor to rotor should not be altered!



ITD69H02 - Signaux carrés

Axe creux traversant ø40 à ø68 mm

128...4096 impulsions par tour

Référence de commande

	ITD69H02	#####	#	####	KR1	E	##	IP67
Produit	ITD69H02							
Nombre d'impulsions								
128 ⁽¹⁾		128						
256 ⁽¹⁾		256						
512		512						
1024		1024						
2048		2048						
4096		4096						
Alimentation / Sortie								
5 VDC / TTL niveau, Emetteur de ligne					T			
8...26 VDC / HTL niveau, Totem pôle					H			
Signaux de sortie								
A, A inv, B, B inv							BI	
A, A inv, B, B inv, 0, 0 inv							NI	
Raccordement								
Câble 1 m, radial							KR1	
Température d'utilisation								
-40...+100 °C							E	
Axe creux traversant								
ø40 mm								40
ø42 mm								42
ø45 mm								45
ø50 mm								50
ø55 mm								55
ø60 mm								60
ø65 mm								65
ø68 mm								68
Protection								
IP 67								IP67

(1) Chiffres d'impulsion caractérisés seulement comme des signaux initiaux BI possible.

Autres diamètres sur demande