

IWRP 16I8704/S14C

Détecteurs de distance inductifs - pressure resistant

Numéro d'article: 11167164

Vue d'ensemble

- 0 ... 4 mm
- Sortie de courant
- Teach-in externe
- Connecteur M12 5-pôles
- -25 ... 75 °C (Vs = 8 ... 30 VDC)
- -25 ... 60 °C (Vs = 8 ... 36 VDC)
- IP 68/67 (face active/détecteur)



Image similaire



Caractéristiques techniques

Données générales

Type de montage	Noyé
Exécution spéciale	Résistant aux hautes pressions Linéarisé
Distance de mesure Sd	0 ... 4 mm
Sensibilité	4,0 mA/mm
Résolution	< 0,005 mm (stat.) < 0,005 mm (dynam.)
Reproductibilité	0,01 mm
Réglage	Teach-in externe
Teach	1 point analogique, 2 point analogique, Factory Reset
Dérive de linéarité	± 120 µm (S = 0 ... 4 mm)
Dérivé en température	± 10 % (Pleine échelle)

Données électriques

Temps d'activation (caractéristiques usine)	< 1 ms
Plage de tension +Vs	8 ... 36 VDC
Consommation max. (sans charge)	15 mA
Circuit de sortie	Analogique 4 ... 20 mA
Résistance de charge	< 50 Ohm/V * Vs - 250 Ohm > 500 Ohm (Vs = 30 ... 36 VDC)

Données électriques

Protégé contre courts-circuits	Oui
Protégé contre inversion polarité	Oui

Données mécaniques

Forme du boîtier	Cylindrique avec filetage
Matériau (face active)	Céramique
Matériau boîtier	Acier inoxydable
Dimension	16 mm
Longueur du boîtier	61 mm
Versión de raccordement	Connecteur M12 5-pôles
Couple de serrage max.	30 Nm
Pression maximale	600 bar
Pression de service statique	< 300 bar
Pression de service dynamique	< 250 bar

Conditions ambiantes

Température de fonctionnement	-25 ... +75 °C (Vs = 8 ... 30 VDC) -25 ... +60 °C (Vs = 8 ... 36 VDC)
Classe de protection	IP 68/67 (face active/détecteur)

IWRP 16I8704/S14C

Détecteurs de distance inductifs - pression résistant

Numéro d'article: 11167164

Recommandations

- Teach-in externe
- Signal de sortie linéaire analogique

Dessin d'encombrement

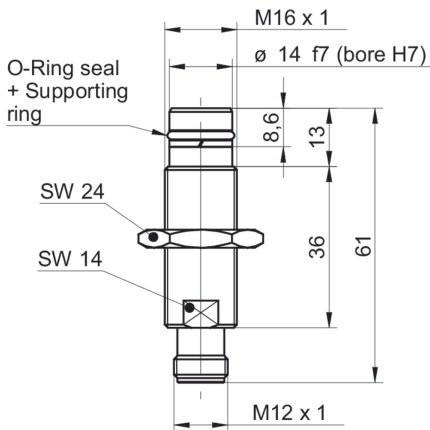
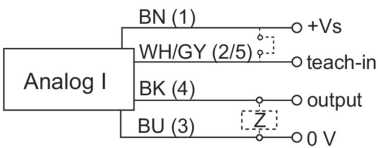


Schéma de raccordement



Repérage du connecteur

