

MHAP 100

Absolutgeber / Singleturn 8...17 Bit / Magnetische Abtastung / Durchgehende Hohlwelle bis $\varnothing 80$ mm
 Zusätzlich 1...131072 Impulse oder 1...8192 Sinusperioden pro Umdrehung

Auf einen Blick

- Lagerloser Absolutgeber mit magnetischer Abtastung
- Abtastkopf mit integrierter FPGA-Signalverarbeitung
- Absolutauflösung bis zu 17 Bit Singleturn
- Zusätzlicher Inkremental-Ausgang
- Robust und verschleissfrei
- Komplett vergossene Elektronik
- Hohe Schutzart
- Grosse Toleranzen: axial $0,3 \pm 0,2$ mm, radial bis 0,5 mm
- Einfache Montage, leichte Adaption
- Verschiedene Montagemöglichkeiten
- Magnetrotor im Lieferumfang enthalten



Technische Daten

Technische Daten - elektrisch

Betriebsspannung	4,5...30 VDC
Betriebsstrom ohne Last	≤ 300 mA
Abtastprinzip	Magnetisch
Störfestigkeit	EN 61000-6-2
Störaussendung	EN 61000-6-3
Zulassung	CE UL-Zulassung / E217823

Technische Daten - elektrisch (Rechteck)

Impulse pro Umdrehung	1 ... 131072
Phasenverschiebung	$90^\circ \pm 10^\circ$
Tastverhältnis	40...60 %
Ausgabefrequenz	≤ 2 MHz
Ausgangssignale	A+, A-, B+, B-
Ausgangsstufen	HTL TTL/RS422

Technische Daten - elektrisch (SinCos)

Sinusperioden pro Umdrehung	1 ... 8192
Phasenverschiebung	$90^\circ \pm 5^\circ$
Ausgangssignale	A+, A-, B+, B-
Ausgangsstufen	SinCos 1 V _{ss}
Differenz der SinCos-Amplitude	≤ 20 mV
Oberwellen typ.	-40 dB
Überlagerter Gleichanteil	≤ 20 mV
Bandbreite	400 kHz (-3 dB)

Technische Daten - elektrisch (SSI)

Schnittstelle	SSI
Schrittzahl pro Umdrehung	$\leq 131072 / 17$ Bit
Code	Gray oder binär
Codeverlauf	CW werkseitig
Zusatzausgänge	Rechteck TTL (RS422) Rechteck universal HTL/TTL SinCos

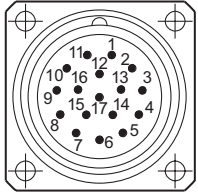
Technische Daten - mechanisch

Abtastkopf	FPGA-Signalverarbeitung
Baugrösse (Flansch)	$\varnothing 101,3$ mm
Wellenart	$\varnothing 16...80$ mm (durchgehende Hohlwelle)
Axiale Toleranz	$0,3 \pm 0,2$ mm (Rad/Kopf)
Radiale Toleranz	$0,1...0,5$ mm (Rad/Kopf)
Schutzart EN 60529	IP 67
Betriebsdrehzahl	≤ 8000 U/min
Werkstoff	Gehäuse Abtastkopf: Aluminiumlegierung Rad: Edelstahl (1.4104)
Betriebstemperatur	-20...+85 °C
Widerstandsfähigkeit	IEC 60068-2-6 Vibration 30 g, 55-2000 Hz IEC 60068-2-27 Schock 300 g, 2 ms
Teilungsgenauigkeit der Massverkörperung	± 400 "
Anschluss	Flanschdose M23, 17-polig

MHAP 100

Absolutgeber / Singleturn 8...17 Bit / Magnetische Abtastung / Durchgehende Hohlwelle bis ø80 mm
Zusätzlich 1...131072 Impulse oder 1...8192 Sinusperioden pro Umdrehung

Anschlussbelegung



Flanschdose M23,
Stift, 17-polig,
rechtsdrehend (CW)

Stift	Belegung
1	dnu
2	dnu
3	dnu
4	dnu
5	dnu
6	dnu
7	+UB
8	SSI Clk+
9	SSI Clk-
10	0V (⊥)
11	Interner Schirm
12	dnu (B+ *)
13	dnu (B- *)
14	SSI Data+
15	dnu (A+ *)
16	dnu (A- *)
17	SSI Data-

* Mit Zusatzausgang inkremental

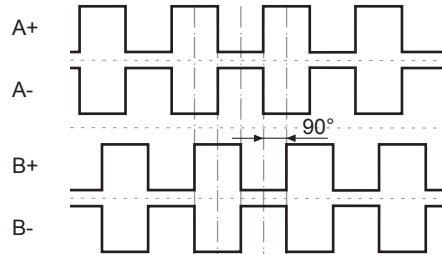
Beschreibung der Anschlüsse

+UB	Betriebsspannung
0V (⊥)	Masseanschluss
SSI Data+	SSI Daten+
SSI Data-	SSI Daten-
SSI Clk+	SSI Clock+
SSI Clk-	SSI Clock-
A+	Zusatzausgang Ausgangssignal Kanal 1
A-	Zusatzausgang Ausgangssignal Kanal 1 invertiert
B+	Zusatzausgang Ausgangssignal Kanal 2 (90° versetzt zu Kanal 1)
B-	Zusatzausgang Ausgangssignal Kanal 2 invertiert
dnu	Nicht benutzen

Ausgangssignale

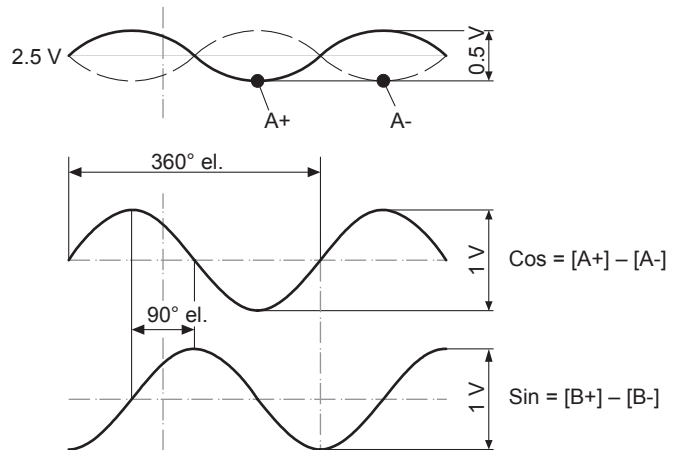
Zusatzausgang HTL/TTL

Bei positiver Drehrichtung (siehe Abmessung)



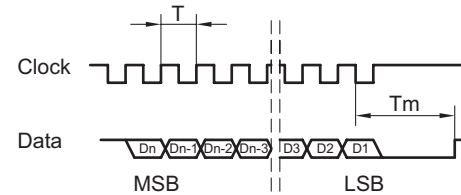
Zusatzausgang SinCos

Bei positiver Drehrichtung (siehe Abmessung)

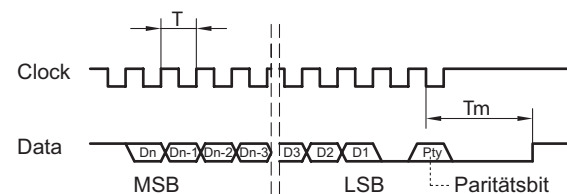


Datenübertragung

Ohne Paritätsbit



Mit Paritätsbit



T = 0,5...10 µs

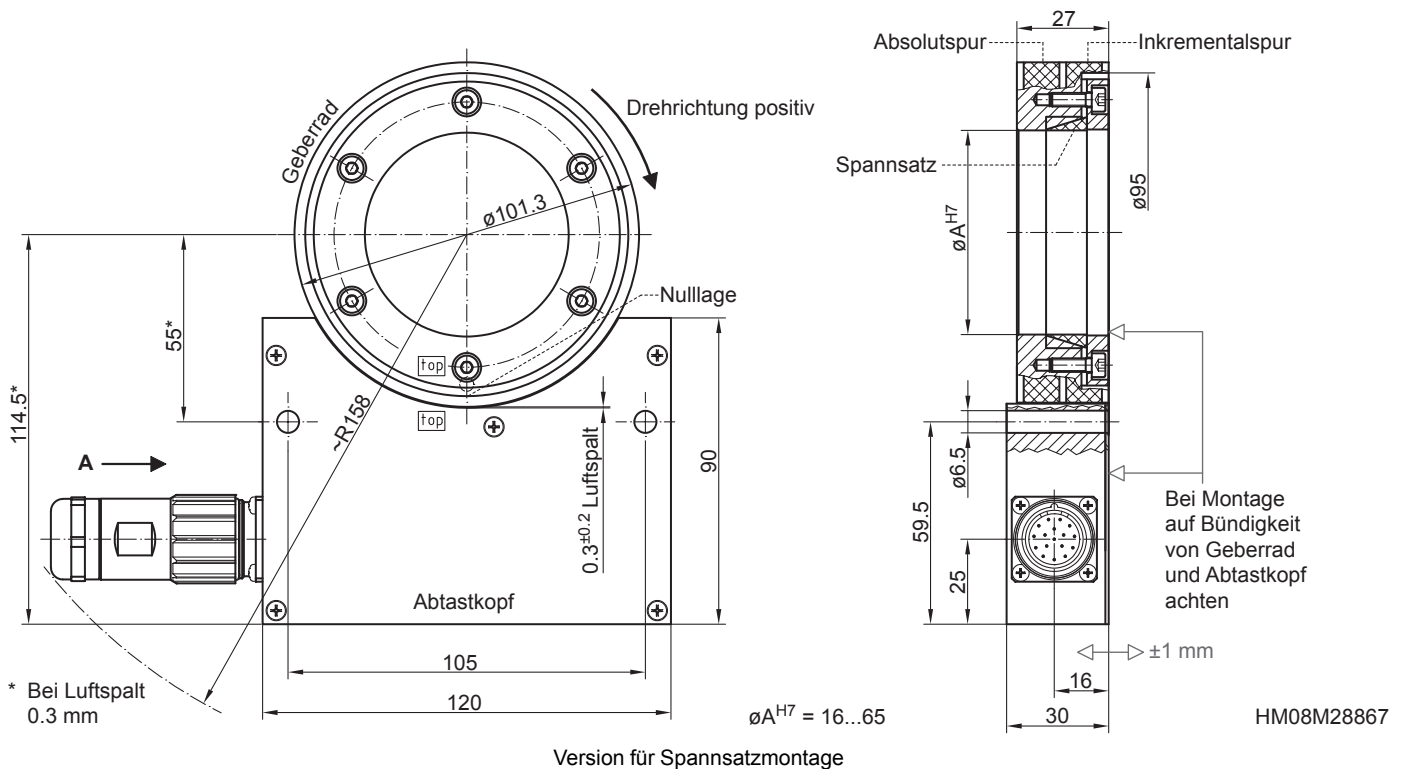
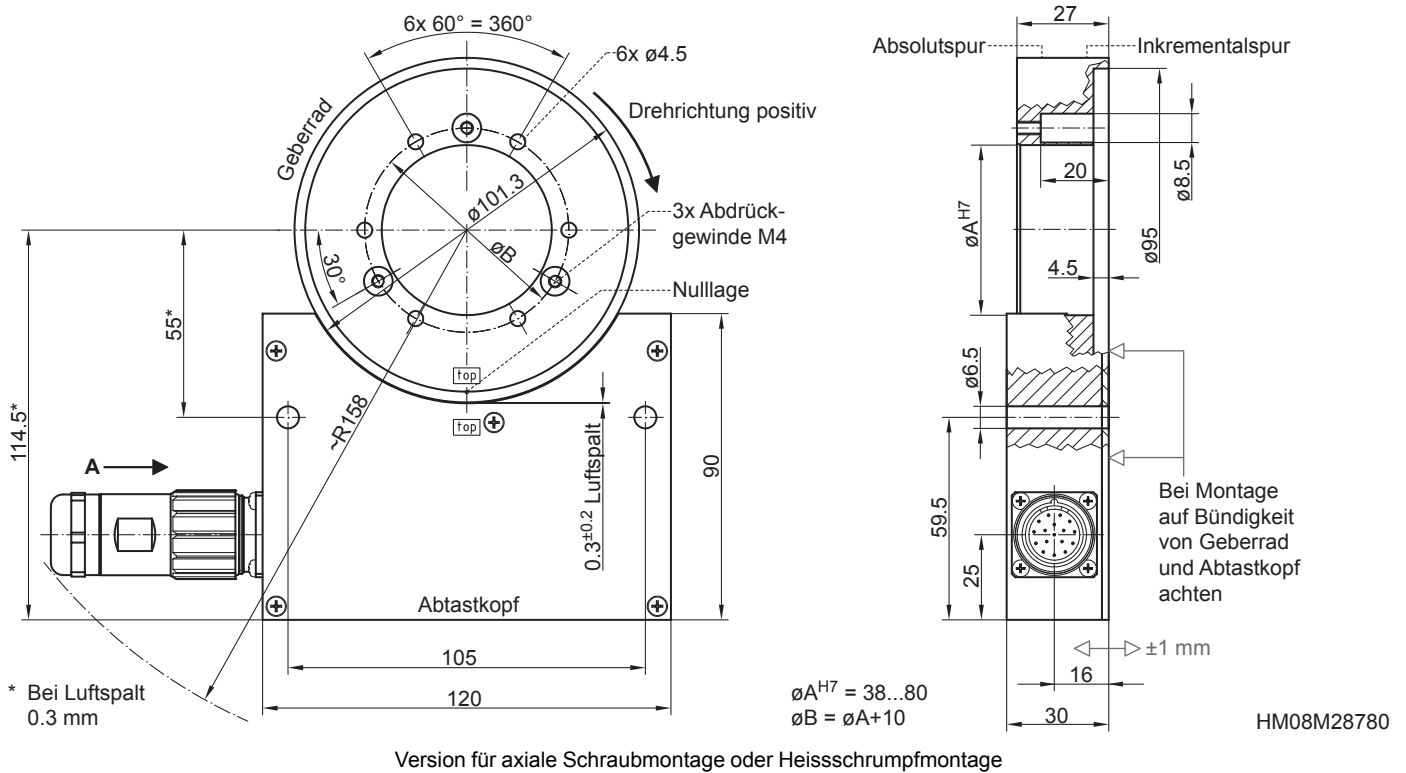
Tm = 15 µs

Taktfrequenz ≤2 MHz

MHAP 100

Absolutgeber / Singleturn 8...17 Bit / Magnetische Abtastung / Durchgehende Hohlwelle bis $\varnothing 80$ mm
Zusätzlich 1...131072 Impulse oder 1...8192 Sinusperioden pro Umdrehung

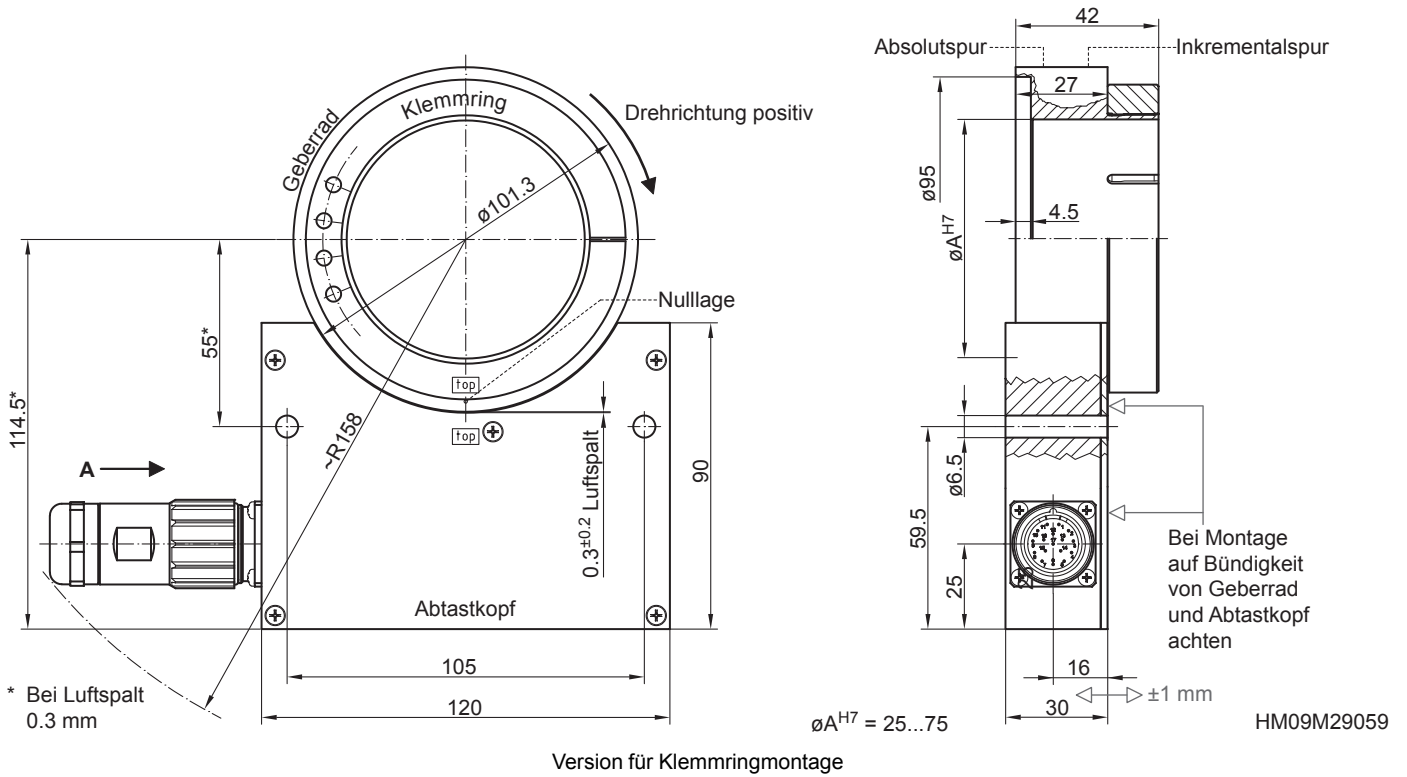
Abmessungen



MHAP 100

Absolutgeber / Singleturn 8...17 Bit / Magnetische Abtastung / Durchgehende Hohlwelle bis ø80 mm
Zusätzlich 1...131072 Impulse oder 1...8192 Sinusperioden pro Umdrehung

Abmessungen



MHAP 100

 Absolutgeber / Singleturn 8...17 Bit / Magnetische Abtastung / Durchgehende Hohlwelle bis ø80 mm
 Zusätzlich 1...131072 Impulse oder 1...8192 Sinusperioden pro Umdrehung

Typenschlüssel

	MHAP100	B	5	####	S	#	##	#	#	#####	D
Produkt	MHAP100										
Lagerloser Drehgeber - absolut	MHAP100										
Bandagierung											
Geberrad einfach bandagiert		B									
Polbreite											
1 Pol = 5 mm			5								
Montageart / Hohlwelle (ø mm)⁽²⁾											
Schraub- oder Heisssschrumpfmontage / ø38 mm					G38						
Schraub- oder Heisssschrumpfmontage / ø60 mm					G60						
Schraub- oder Heisssschrumpfmontage / ø80 mm					G80						
Spannsatzmontage / ø16 mm					Z16						
Spannsatzmontage / ø50 mm					Z50						
Spannsatzmontage / ø65 mm					Z65						
Klemmringmontage / ø25 mm					K25						
Klemmringmontage / ø50 mm					K50						
Klemmringmontage / ø75 mm					K75						
Absolutteil											
SSI					S						
Code											
Binär Code						B					
Gray Code						G					
Auflösung Singleturn (Bit)⁽²⁾											
13								13			
17								17			
Paritätsbit											
Odd (ungerade)									O		
Even (gerade)									E		
None (ohne)									N		
Betriebsspannung / Ausgangsstufe (Inkrementalausgang)											
4,5...30 VDC / SinCos										P	
4,5...30 VDC / TTL										R	
5...30 VDC / 5 VDC = TTL, 10...30 VDC = HTL universell										U	
Ohne zusätzliche Ausgangssignale										Z	
Impulszahl/Sinusperioden (Inkrementalausgang)⁽²⁾											
Ohne zusätzliche Ausgangssignale											0
64											64
128											128
256											256
512											512
1024											1024
2048											2048
4096											4096
8192											8192
16384 ⁽¹⁾											16384
131072 ⁽¹⁾											131072
Anschluss											
1x Flanschdose M23, tangential, 17-polig, Stift, CW											D

(1) Kein SinCos-Ausgang möglich

(2) Weitere Versionen auf Anfrage