

Vue d'ensemble

- Barrière
- 30 ... 300 mm
- LED PinPoint, pulsée
- push-pull
- Teach-in et IO-Link
- Connecteur déporté M8, L=200 mm
- -25 ... 60 °C
- IP 68/69K & proTect+



Image similaire



Caractéristiques techniques

Données générales

Fonction	Barrière
Exécution spéciale	Design hygiénique
Version	Détection d'objet standards
Position de l'arrière plan Sde	30 ... 300 mm
Plage de détection Sa	90% ... 85% Sde
Indication de fonctionnement	LED verte
Indication réception	LED jaune
Réglage de la portée de détection	Teach-in et IO-Link
Suppression influence réciproque	Oui
Axe d'alignement optique	< 2°
Autorisations/certificats	Ecolab Adapted from EHEDG

Source lumineuse

Source lumineuse	LED PinPoint, pulsée
Longueur d'ondes	630 nm

Données électriques

Temps d'activation / désactivation	< 0,49 ms
Plage de tension +Vs	10 ... 30 VDC

Données électriques

Consommation max. (sans charge)	45 mA
Courant absorbé moyen	30 mA
Tension résiduelle Vd	<3 VDC
Fonction de commutation	Claire/sombre
Circuit de sortie	Push-pull
Courant de sortie	100 mA
Protégé contre courts-circuits	Oui
Protégé contre inversion polarité	Oui

Données mécaniques

Largeur / Diamètre	16,5 mm
Hauteur / Longueur	34,6 mm
Profondeur	28,7 mm
Forme du boîtier	Parallélépipédique
Matériau boîtier	Acier inoxydable 1.4404 (V4A)
Face avant (optique)	PMMA
Version de raccordement	Connecteur déporté M8, L=200 mm

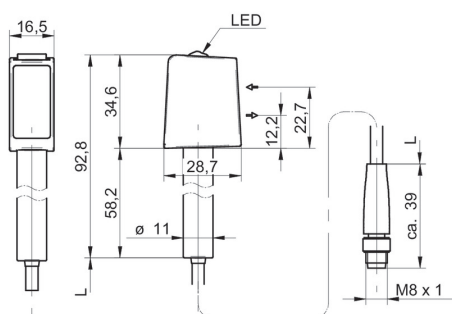
Conditions ambiantes

Classe de protection	IP 68/69K & proTect+
Température de fonctionnement	-25 ... +60 °C

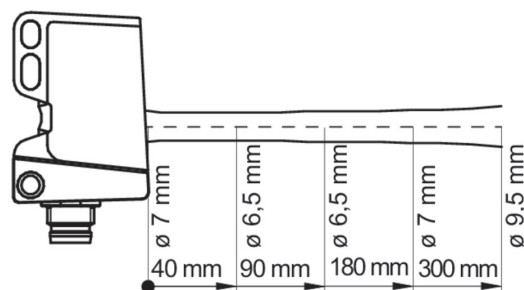
Recommandations

- Teach magnétique
- IO-Link: V1.1, fonctions de filtrage, verrouillage qTeach ajustable

Dessin d'encombrement

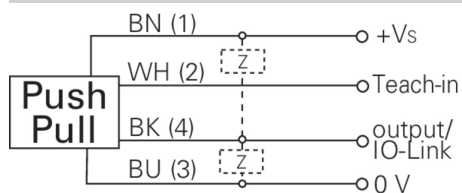


Progression du faisceau (typiquement)



- Longueur du câble L = 200 mm

Schéma de raccordement



Repérage du connecteur

