

**Vue d'ensemble**

- Barrière
- 30 ... 300 mm
- LED PinPoint, pulsée
- push-pull
- Teach-in et IO-Link
- Connecteur déporté M8, L=200 mm
- -25 ... 60 °C
- IP 68/69K & proTect+



Image similaire



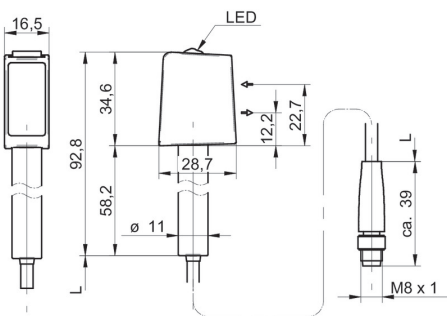
**Caractéristiques techniques**

Données générales		Données électriques	
Fonction	Barrière	Plage de tension +Vs	10 ... 30 VDC
Exécution spéciale	Design hygiénique	Consommation max. (sans charge)	45 mA
Version	Détection d'objet transparent	Courant absorbé moyen	30 mA
Position de l'arrière plan Sde	30 ... 300 mm	Tension résiduelle Vd	<3 VDC
Plage de détection Sa	100% ... 85% Sde	Fonction de commutation	Claire/sombre
L'atténuation du signal minimum	10 % / 20 % / 30 %	Circuit de sortie	Push-pull
Indication de fonctionnement	LED verte	Courant de sortie	100 mA
Indication réception	LED jaune	Protégé contre courts-circuits	Oui
Réglage de la portée de détection	Teach-in et IO-Link	Protégé contre inversion polarité	Oui
Suppression influence réciproque	Oui	Données mécaniques	
Axe d'alignement optique	< 2°	Largeur / Diamètre	16,5 mm
Autorisations/certificats	Ecolab Adapted from EHEDG	Hauteur / Longueur	34,6 mm
		Profondeur	28,7 mm
		Forme du boîtier	Parallélépipédique
		Matériau boîtier	Acier inoxydable 1.4404 (V4A)
		Face avant (optique)	PMMA
		Version de raccordement	Connecteur déporté M8, L=200 mm
		Conditions ambiantes	
		Classe de protection	IP 68/69K & proTect+
		Température de fonctionnement	-25 ... +60 °C
Source lumineuse			
Source lumineuse	LED PinPoint, pulsée		
Longueur d'ondes	630 nm		
Données électriques			
Temps d'activation / désactivation	0,25 ... 0,6 ms		

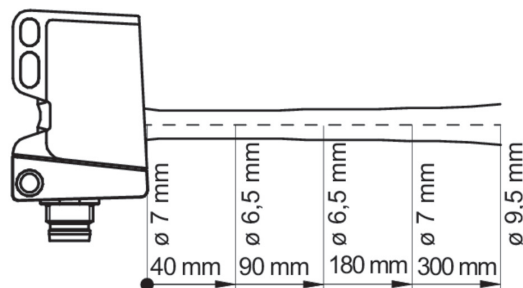
**Recommandations**

- Teach magnétique
- IO-Link: V1.1, fonctions de filtrage, verrouillage qTeach ajustable
- L'atténuation du signal réglable
- Temps d'activation / désactivation: depending on the signal strength

**Dessin d'encombrement**

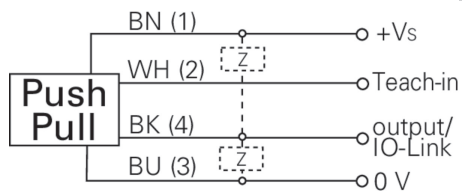


**Progression du faisceau (typiquement)**



- Longueur du câble L = 200 mm

**Schéma de raccordement**



**Repérage du connecteur**

