

Vue d'ensemble

- Mesure des bords et de la largeur d'objets opaques avec une précision allant jusqu'à 10 µm
- Commutation des modes de mesure via la ligne d'apprentissage
- Film réflecteur pour un montage flexible



Caractéristiques techniques

Données générales

Fonction	Edge, width
Version	Puissance
Plage de mesure Mr	22 mm
Distance de mesure (à l'objet)	< 200 mm
Réglage	Teach-in externe
Indication de fonctionnement	LED verte
Indication sortie	LED jaune
Reproductibilité	10 µm
Dérive de linéarité	± 4,5 % Mr (S = 0 ... 200 mm) ± 3,5 % Mr (S = 50 ... 150 mm)
Plus petit objet détectable	3 mm
Dérivé en température	± 0.03 % Sde/K

Source lumineuse

Source lumineuse	Diode IR pulsée
Longueur d'ondes	850 nm

Données électriques

Délai de réponse	< 1 ms
Fréquence de mesure	> 1100 Hz
Plage de tension +Vs	12 ... 28 VDC
Consommation max. (sans charge)	100 mA
Circuit de sortie	Analogique
Signal de sortie	4 ... 20 mA
Résistance de charge	< (+Vs - 9 V) / 0.02 A
Courant de sortie	<100 mA

Recommandations

- Mesure avec un équipement de mesure standard Baumer et des objets (Mesure sur 90% de rémission (blanc)).

Données électriques

Protégé contre courts-circuits	Oui
Protégé contre inversion polarité	Oui

Données mécaniques

Largeur / Diamètre	34,8 mm
Hauteur / Longueur	71,2 mm
Profondeur	16,8 mm
Forme du boîtier	Parallélépipédique, optique frontale
Matériau boîtier	Aluminium
Champs de vue	Front view
Face avant (optique)	Verre
Version de raccordement	Connecteur M8 4-pôles
Poids	54 g

Conditions ambiantes

Insensibilité à la lumière ambiante	< 60 kLux
Classe de protection	IP 67
Température de fonctionnement	0 ... +55 °C
Température en magasin	-20 ... +60 °C
Résistance aux vibrations (sinusoïdale)	IEC 60068-2-6:2008 1 mm p-p à f = 10 - 55 Hz, Durée 5 min par axe 30 min endurance à f = 55 Hz par axe
Résistance aux chocs (semi-sinusoïdale)	IEC 60068-2-27:2009 30 g / 11 ms, 6 chocs par axe et direction

Dessin d'encombrement

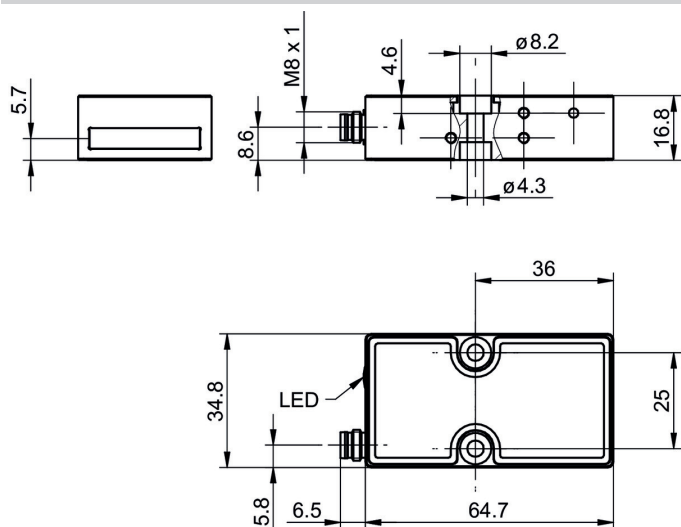
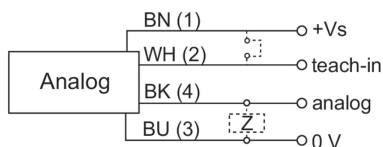


Schéma de raccordement



Repérage du connecteur

