

Vue d'ensemble

- Barrière
- 100 ... 1900 mm
- Diode laser rouge, pulsée
- push-pull
- Teach-in
- Connecteur M12 5-pôles
- 50 °C
- IP 67



Image similaire



Caractéristiques techniques

Données générales		Données électriques	
Fonction	Barrière	Tension résiduelle Vd	< 3,5 VDC
Version	Détection d'objet standards	Fonction de commutation	Claire/sombre
Source lumineuse	Diode laser rouge, pulsée	Circuit de sortie	Push-pull
Position de l'arrière plan Sde	100 ... 1900 mm	Courant de sortie	< 100 mA
Plage de détection Sa	97% ... 83% Sde	Protégé contre courts-circuits	Oui
Indication encrassement / réglage	Indication réception clignotante	Protégé contre inversion polarité	Oui
Indication de fonctionnement	LED verte	Données mécaniques	
Indication réception	LED jaune	Largeur / Diamètre	23,4 mm
Réglage de la portée de détection	Teach-in	Hauteur / Longueur	63 mm
Classe laser	1	Profondeur	45 mm
Longueur d'ondes	656 nm	Forme du boîtier	Parallélépipédique
Diamètre du faisceau	3,7 ... 22 mm	Matériau du boîtier	Plastique (SAN LURAN 378P)
Données électriques		Face avant (optique)	PMMA
Temps d'activation / désactivation	< 10 ms	Version de raccordement	Connecteur M12 5-pôles
Plage de tension +Vs	10 ... 30 VDC	Conditions ambiantes	
Consommation max. (sans charge)	80 mA	Température de fonctionnement	0 ... +50 °C
		Classe de protection	IP 67
		Température en magasin	-10 ... +70 °C

propos

- qTeach

2020-12-16 Les caractéristiques du produit et les données techniques spécifiées n'impliquent aucune garantie. Toute modification technique est réservée.

Dessin d'encombrement

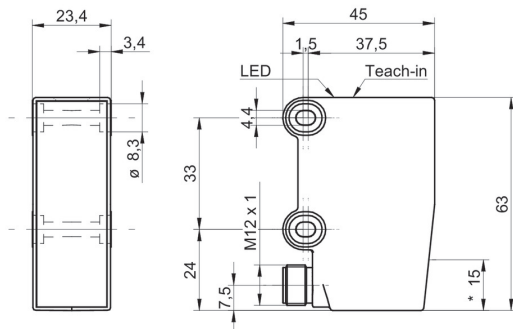
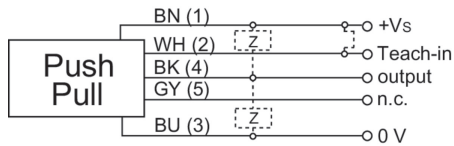


Schéma de raccordement



Mise en garde

**CLASS 1 LASER
PRODUCT**

IEC 60825-1/2014

Complies with 21 CFR 1040.10 and 1040.11 except for conformance with IEC 60825-1 Ed. 3., as described in Laser Notice No. 56, dated May 8, 2019

Point de commutation

