

Vue d'ensemble

- Pour Pt100 et thermocouple J, K, T, N
- Affichage en °C (1/10 °C) ou °F (1/10 °F)
- Affichage LED, 4 digits, programmable
- Boîtier DIN 48 x 24 mm


Caractéristiques techniques
Caractéristiques électriques

Alimentation	21...53 VAC 10,5...70 VDC
Fréquence nominale	50 / 60 Hz
Consommation	1,8 W
Affichage	LED, affichage 7 segments (avec 60 étiquettes d'unités autocollantes)
Affichage couleur	1 couleur - rouge
Nombre de digits	4 digits
Hauteur des digits	10 mm
Plage d'affichage	-1999...9999 ("OuE" pour dépassement de capacité d'affichage)
Rafraîchissement d'affichage	250 ms
Fonction	Afficheur numérique avec 1 entrée analogique
Convertisseur A/D	Principe $\Sigma\Delta$ Résolution 16 bits Cadence 25/s Précision: Pt100 1°: $\pm(0,2\% + 1 \text{ digit})$ Pt100 0,1°: $\pm(0,2\% + 4 \text{ digits})$ Coeff. de tempér. 100 ppm/°C Thermocouple $\pm(0,2\% + 2 \text{ digits})$
Entrée analogique	Température: Pt100, thermocouple J,K,T
Paramètres programmables	Echelle Résolution 0,1 ou 1 °C/°F Unité d'affichage °C/°F
Seuils	Sans

Caractéristiques électriques

Entrées	Sonde de température Pt100 Thermocouple J, K, T, N
Mémoire	>10 ans par EEPROM
Sortie analogique	Sans
Sorties relais	Sans
Conformité DIN EN 61010-1	ISO 16750-2 (Charges électriques)
Emission	EN 61000-6-3
Immunité	EN 61000-6-2

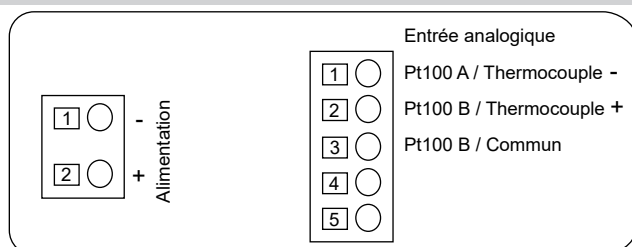
Caractéristiques mécaniques

Température ambiante	-10...+60 °C
Température de stockage	-25...+85 °C
Humidité relative	95 % sans condensation
Raccordement	Connecteur débrochable à ressort
Section maxi. fils	1 mm ² (pour pas 2,54) 2,5 mm ² (pour pas 7,62)
Protection EN 60529	IP 65 (en façade)
Utilisation / Clavier	3 touches situées sous la face avant
Type de boîtier	Encastrable
Dimensions L x H x P	1/32 DIN 48 x 24 x 106 mm
Découpe	45 x 22,2 mm (+0,3)
Profondeur d'encastrement	95 mm
Type de montage	Encastrable fixation par étrier
Poids	50 g
Matière	Boîtier: Polycarbonate, UL 94V-0

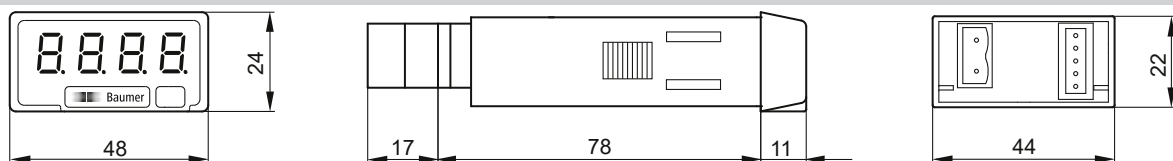
Entrées et sorties

Sonde	Résolution (°)	Résolution (0,1°)
Pt100	-200...+800 °C -328...+1472 °F	-199,9...+800,0 °C -199,9...+999,9 °F
Thermocouple J	-200...+1100 °C -328...+2012 °F	
Thermocouple K	-200...+1250 °C -328...+2282 °F	
Thermocouple T	-200...+400 °C -328...+752 °F	
Thermocouple N	-200...+1250 °C -328...+2282 °F	

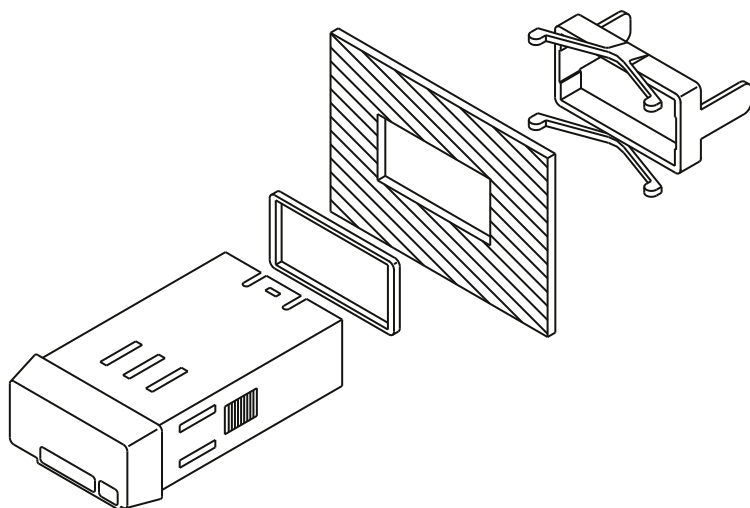
Schéma de raccordement



Dimensions



PA201 - Sans étrier



Montage avec étrier (joint et étrier de serrage fournis)