

**Auf einen Blick**

- Spannungseingang bis 600 V AC/DC
- Stromeingang bis 5 A AC/DC
- Anzeigebereich linearisierbar
- LED-Anzeige, 4-stellig, programmierbar
- DIN-Gehäuse 96 x 48 mm


**Technische Daten**
**Technische Daten - elektrisch**

|                           |  |
|---------------------------|--|
| Betriebsspannung          | 20...265 VAC<br>12...265 VDC   |
| Nennfrequenz              | 50 / 60 Hz   |
| Leistungsaufnahme         | 3 W  |
| Anzeige                   | LED, 7-Segment Anzeige (mit 100 Einheitenaufkleber für Front)  |
| Anzeigenfarbe             | 1-farbig - rot   |
| Stellenzahl               | 4-stellig  |
| Ziffernhöhe               | 14 mm<br>20 mm   |
| Anzeigebereich            | -1999...9999 ("OuE" als overflow Anzeige)  |
| Anzeigenrefresh           | 50 ms  |
| Funktion                  | Digitalanzeige für 1 analoge Messgröße   |
| A/D-Wandler               | Prinzip $\Sigma\Delta$<br>Auflösung 16 Bit<br>Messrate 20/s<br>Messgenauigkeit $\pm(0,1\% + 3 \text{ Digit})$<br>Temperaturkoeff. 100 ppm/°C |
| Analogeingang             | Strom- oder Spannungseingang   |
| Programmierbare Parameter | Messbereich<br>Anzeigebereich linearisierbar<br>Dezimalpunkt<br>Verzögerung oder Hysterese für Relaisausgänge                                |
| Grenzwerte                | 2  |

**Technische Daten - elektrisch**

|                          |   |
|--------------------------|---|
| Eingänge                 | Spannung bis 600 V AC/DC<br>Strom bis 5 A AC/DC |
| Datenspeicherung         | >10 Jahre im EEPROM                             |
| Analogausgang            | Ohne  |
| Ausgänge Relais          | 2 Wechsler potentialfrei                        |
| Auslegung DIN EN 61010-1 | ISO 16750-2 (Elektrische Lasten)                |
| Störaussendung           | EN 61000-6-3                                    |
| Störfestigkeit           | EN 61000-6-2                                    |

**Technische Daten - mechanisch**

|                       |  |
|-----------------------|--|
| Umgebungstemperatur   | -10...+60 °C   |
| Lagertemperatur       | -25...+85 °C   |
| Relative Luftfeuchte  | 95 % nicht betauend  |
| Anschluss             | Federkraftklemme steckbar  |
| Aderquerschnitt       | 1 mm <sup>2</sup> (Raster 5,08)<br>2,5 mm <sup>2</sup> (Raster 7,62) |
| Schutzart EN 60529    | IP 65 (frontseitig)  |
| Bedienung / Tastatur  | Folie mit Kurzhubtasten  |
| Gehäuseart            | Einbaugeschäft   |
| Abmessungen B x H x L | 1/8 DIN<br>96 x 48 x 96 mm   |
| Einbauausschnitt      | 92 x 45 mm (+0,3)  |
| Einbautiefe           | 83 mm  |
| Montageart            | Frontplatteneinbau mit Spannrahmen                                   |
| Masse ca.             | 250 g  |
| Werkstoff             | Gehäuse: Polycarbonat, UL 94V-0                                      |

**Ein- und Ausgänge**

**Analogeingang**

| Eingang         | Bereich      | Auflösung | Genauigkeit       | Spezifikation              |
|-----------------|--------------|-----------|-------------------|----------------------------|
| Strom AC und DC | 1 A          | 50 µA     | ±0,1 % (+5 mA)    | Eingangswiderstand 0,07 Ω  |
|                 | 5 A          | 200 µA    | ±0,1 % (+20 mA)   | Eingangswiderstand 0,014 Ω |
|                 | Shunt 60 mV  | 5 µV      | ±0,1 % (+300 µV)  | Eingangswiderstand 2,5 kΩ  |
|                 | Shunt 100 mV | 10 µV     | ±0,1 % (+300 µV)  | Eingangswiderstand 2,5 kΩ  |
| Spannung AC     | 20 V         | 1 mV      | ±0,1 % (+30 mV)   | Eingangswiderstand 0,1 MΩ  |
|                 | 200 V        | 10 mV     | ±0,25 % (+300 mV) | Eingangswiderstand 1 MΩ    |
|                 | 600 V        | 25 mV     | ±0,35 % (+0,9 V)  | Eingangswiderstand 3 MΩ    |
| Spannung DC     | 20 V         | 1 mV      | ±0,05 % (+25 mV)  | Eingangswiderstand 0,1 MΩ  |
|                 | 200 V        | 10 mV     | ±0,05 % (+250 mV) | Eingangswiderstand 1 MΩ    |
|                 | 600 V        | 25 mV     | ±0,05 % (+0,7 V)  | Eingangswiderstand 3 MΩ    |

Bei Wechselspannung (AC) maximal 1 kHz Signale

**Relaisausgänge**

| Relais        | Schaltspannung max. | Schaltstrom max. | Schaltleistung max. |
|---------------|---------------------|------------------|---------------------|
| Zwei Wechsler | 250 VAC / 110 VDC   | 1 A              | 150 VA / 30 W       |

**Anschlussbelegung**

**Betriebsspannung**

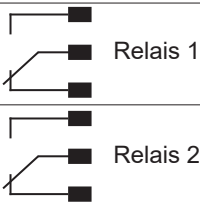
| Stecker | Belegung           |
|---------|--------------------|
| 1       | Betriebsspannung - |
| 2       | Betriebsspannung + |

**Analogeingänge**

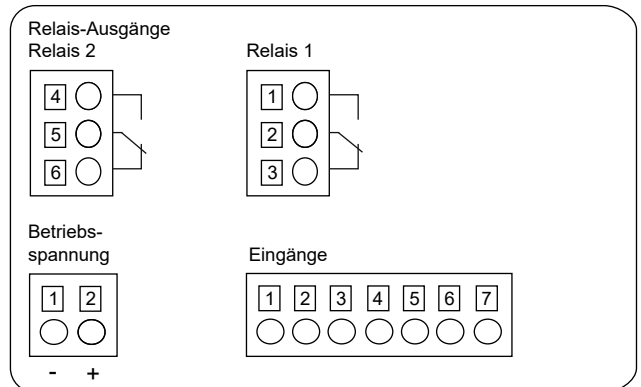
| Stecker | Belegung            |
|---------|---------------------|
| 1       | Common 0 V          |
| 2       | Strom max. 5 A      |
| 3       | Strom max. 1 A      |
| 4       | Shunt max. 100 mV   |
| 5       | Spannung max. 20 V  |
| 6       | Spannung max. 200 V |
| 7       | Spannung max. 600 V |

**Grenzwertausgänge / zwei Relais**

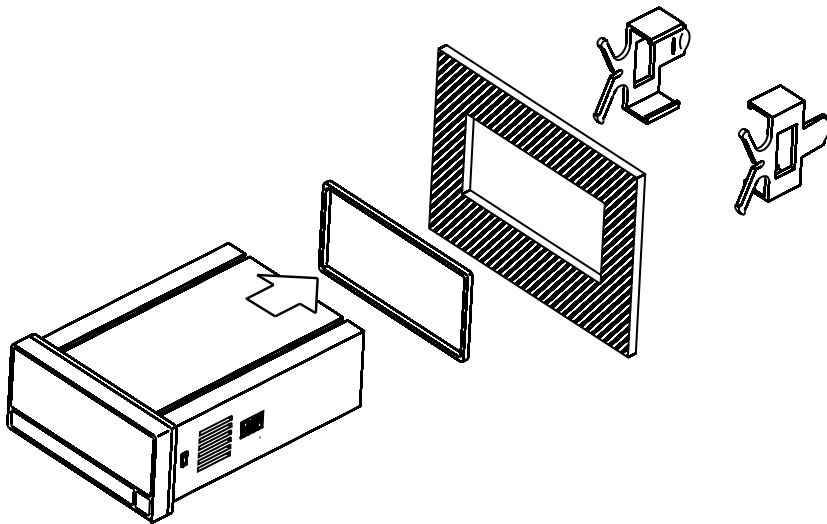
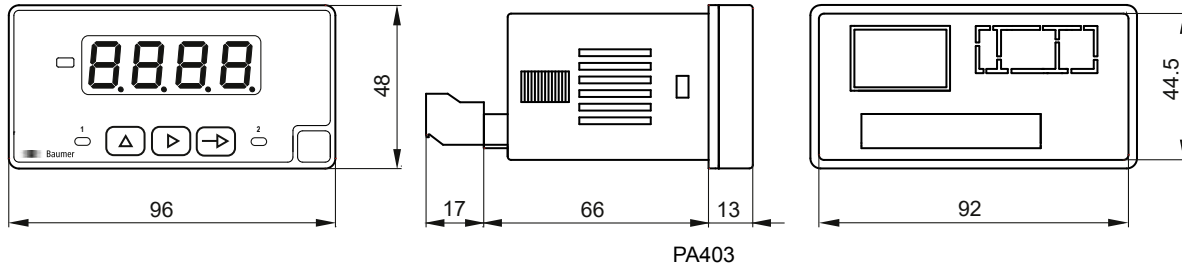
| Stecker | Belegung   |
|---------|------------|
| 1       | Schliesser |
| 2       | Wechsler   |
| 3       | Öffner     |
| 4       | Schliesser |
| 5       | Wechsler   |
| 6       | Öffner     |



**Anschlussbild**



**Abmessungen**



Spannrahmenmontage (Dichtung und Spannrahmen im Lieferumfang enthalten)