

PF75H (compacte, un raccordement électrique)

Débitmètre électromagnétique hygiénique

PF75H-5#####1#03D1##2112#110#0

Vue d'ensemble

- Un seul capteur pour la mesure de volume et de vitesse
- Mesures particulièrement précises et stables avec précisions jusqu'à 0,2 %
- Pour fluides en systèmes fermés dont la conductivité est $> 5 \mu\text{S}/\text{cm}$
- Plage de mesure 0 ... 280 m³/h avec diamètre de tube DN 3 ... 100
- Design hygiénique avec conformité 3-A et FDA
- Aucune perte d'énergie grâce à un tube de mesure sans étranglement
- Affichage graphique CombiView DFON disponible en option et programmable par écran tactile ou logiciel BCP



Image similaire



Caractéristiques techniques

Caractéristiques

Principe de mesure	Mesure de débit électromagnétique
Plage des diamètres nominaux	DN 3 ... DN 100
"Vitesse d'écoulement max.	10 m/s
Écart de mesure max.	$\pm 0,5 \%$ d. l. $\pm 0,2 \%$ d. l. , en option
Taux maximal de marge de réglage	1 : 1000
Plage de mesure, débit	0 ... 10 m/s 0 ... 288 m ³ /h
Propriétés des milieux	$\geq 5 \mu\text{S}/\text{cm}$
Temps de réponse de l'étape	≤ 400 ms
Temps de détection	≤ 200 ms
Étendue de mesure min.	0 ... 10,3 l/h
Amortissement	0,2 ... 1000 s
Répétabilité	$\leq 0,1 \%$ d. l.

Conditions de process

Température du process	-20 ... 100 °C
Pression du process	-1 ... 16 bar
NEP/SEP-compatibilité	< 30 min, en général @ température du milieu jusqu'à 130 °C

Raccord de process

Matériau du tube de mesure	AISI 304 (1.4301)
Matériaux des pièces en contact	PTFE, Accofal 3G54, en option
Matériaux des pièces en contact, raccord process	AISI 316L (1.4404)

Raccord de process

Matériaux des pièces en contact, revêtement	PTFE
Matériaux des pièces en contact, électrodes	AISI 316L (1.4404)
Matériaux des pièces en contact, joint d'étanchéité	FKM
Rugosité des parties en contact	Ra $\leq 0,8 \mu\text{m}$
Variantes connexions	ISO 2852 (Tri-Clamp) / DIN 32676-B BS 4825-3 (ASME BPE) / DIN 32676-C SMS 1145 filetage extérieur, NHP DIN 11851 (raccord laiterie) DIN EN 10357 série A (DIN 11850-2), extrémité de tube soudable Ces raccords doivent être munis d'un joint d'étanchéité spécial SKS Komponenten System (SKS) B.V. ou Asepto Star k-flex de Kieselmann GmbH afin de rester en conformité avec les normes sanitaires 3-A norme DIN 11851.

Rugosité de surface (en contact avec le milieu)

Raccord process	Ra $\leq 0,8 \mu\text{m}$ Ra $\leq 0,4 \mu\text{m}$, en option
-----------------	--

Conditions ambiantes

Plage de température de fonctionnement	-20 ... 80 °C , avec écran tactile DFON -20 ... 85 °C , sans écran tactile DFON
Plage de température de stockage	-20 ... 60 °C
Altitude	-200 ... 4000 m
Degré de protection (EN 60529)	IP 65 IP 67
Humidité	0 ... 100 %

PF75H (compacte, un raccordement électrique)

Débitmètre électromagnétique hygiénique

PF75H-5#####1#03D1##2112#110#0

Caractéristiques techniques

Conditions ambiantes

Résistance d'isolement	> 100 MΩ
Tension d'isolement	500 V DC

Signal de sortie

Signal de sortie digital	1 x impulsion / fréquence / alarme 2 x impulsion / fréquence / alarme (en option)
Signal de sortie analogique (en option)	0...20 mA 4...20 mA
Chute de tension	1.2 V DC
Relais	2 relais inclus dans l'afficheur
Résistance de charge	≤ 500 Ω, Vs = 18 V DC ≤ 1000 Ω, Vs = 30 V DC
Protection de court-circuit	Oui
Protection contre l'inversion de polarité	Oui
Amortissement	0,2 ... 1000 s
Interface (optionnel)	Hart

Boîtier

Type	FlexHousing, Ø80 mm Raccord process en bas
------	---

Boîtier

Dimensions	Voir paragraphe "Schémas Dimensions"
Matériau	AISI 304 (1.4301)

Raccord électrique

Connecteur	M12-A, 5 pôles, acier inoxydable
------------	----------------------------------

Alimentation

Plage de tension d'alimentation	18 ... 30 V DC
Consommation d'énergie	≤ 5 W
Temps de mise sous tension	≤ 30 s , utilisation standard ≤ 15 min , préchauffage pour étalonnage
Protection contre l'inversion de polarité	Oui
Classe de protection	III

Conformité et approbations

CEM	IEC 61326-1 EN 61326-1
Hygiène	3-A (28-06)

Conditions de process

Diamètre nominal	Étendue de mesure min.		Étendue de mesure max.	
DN3	0 ... 10.3 l/h	0 ... 2.7 gal/h	0 ... 259 l/h	0 ... 68 gal/h
DN6	0 ... 41.4 l/h	0 ... 10.9 gal/h	0 ... 1037 l/h	0 ... 274 gal/h
DN10	0 ... 115.2 l/h	0 ... 30.4 gal/h	0 ... 2880 l/h	0 ... 761 gal/h
DN15	0 ... 259.2 l/h	0 ... 68.5 gal/h	0 ... 6480 l/h	0 ... 1712 gal/h
DN20	0 ... 460.8 l/h	0 ... 121.7 gal/h	0 ... 11520 l/h	0 ... 3043 gal/h
DN25	0 ... 0.7 m ³ /h	0 ... 184.9 gal/h	0 ... 18 m ³ /h	0 ... 4755 gal/h
DN32	0 ... 1.2 m ³ /h	0 ... 317 gal/h	0 ... 29 m ³ /h	0 ... 7661 gal/h
DN40	0 ... 1.9 m ³ /h	0 ... 501.9 gal/h	0 ... 46 m ³ /h	0 ... 12152 gal/h
DN50	0 ... 2.9 m ³ /h	0 ... 766.1 gal/h	0 ... 72 m ³ /h	0 ... 19020 gal/h
DN65	0 ... 4.9 m ³ /h	0 ... 1294.4 gal/h	0 ... 122 m ³ /h	0 ... 32229 gal/h
DN80	0 ... 7.5 m ³ /h	0 ... 1981.3 gal/h	0 ... 184 m ³ /h	0 ... 48608 gal/h
DN100	0 ... 11.7 m ³ /h	0 ... 3090.8 gal/h	0 ... 288 m ³ /h	0 ... 76082 gal/h

Remarque: gal est défini comme US liq. gal.

PF75H (compacte, un raccordement électrique)

Débitmètre électromagnétique hygiénique

PF75H-5#####1#03D1##2112#110#0

Afficheur

Remarques générales

Type de panneau	LCD graphique FSTN
Plage d'affichage	-9999 ... 99999
Max. hauteur des digits	22 mm
Matériaux	Polycarbonate

Conditions ambiantes

Plage de température lisibilité optimale	-10 ... 70 °C
Plage de température de fonctionnement	-20 ... 80 °C

Signaux d'entrée

Signaux d'entrée du transmetteur	Numérique, 2 voies pour communication entre transmetteur et afficheur
Temps d'échantillonnage	≤ 1 s , max. 0,3 s , typ.

Données configurables par l'utilisateur

Indication d'erreur/avertissement	Affichage configurable individuellement et indication de rétroéclairage en blanc, vert ou rouge, lumière permanente ou clignotante. Limites configurables sur la plage
Unité de mesure	μS/cm mS/cm % °C °F m ³ /h m/s l/h cm/s Hz kHz
Unité définie par l'utilisateur	Matrice 8 x 20 pixels

Relais

Contacts	2 x relais statiques
Max. courant de charge	75 mA
Max. tension de commutation	60 V

PF75H (compacte, un raccordement électrique)

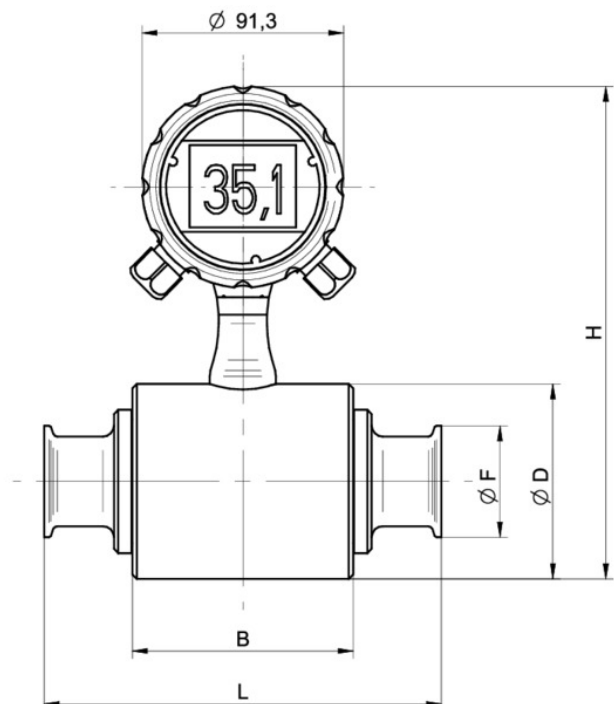
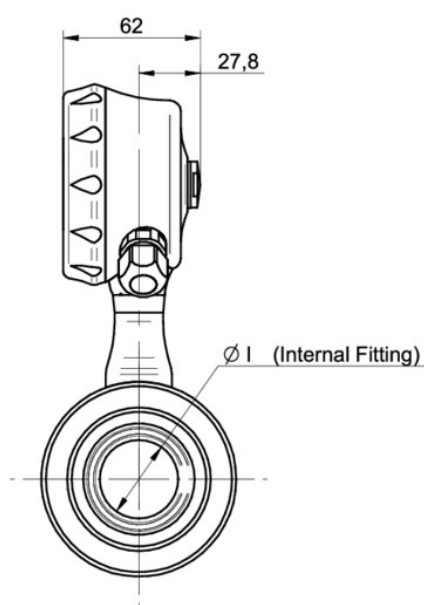
Débitmètre électromagnétique hygiénique

PF75H-5#####1#03D1##2112#110#0

Dimensions (mm)

Diamètre nominal	Reccord process	I	F	D	H	B	L
DN3	ISO 2852 (Tri-Clamp)	12.7 mm	34 mm	76 mm	211 mm	77 mm	128 mm
DN6	ISO 2852 (Tri-Clamp)	12.7 mm	34 mm	76 mm	211 mm	77 mm	128 mm
DN10	ISO 2852 (Tri-Clamp)	12.7 mm	34 mm	76 mm	211 mm	77 mm	128 mm
DN15	ISO 2852 (Tri-Clamp)	17.2 mm	34 mm	76 mm	211 mm	77 mm	128 mm
DN20	ISO 2852 (Tri-Clamp)	21.3 mm	34 mm	76 mm	211 mm	77 mm	128 mm
DN25	ISO 2852 (Tri-Clamp)	22.6 mm	51 mm	89 mm	224 mm	100 mm	180 mm
DN40	ISO 2852 (Tri-Clamp)	35.6 mm	51 mm	108 mm	243 mm	100 mm	180 mm
DN50	ISO 2852 (Tri-Clamp)	48.6 mm	64 mm	129 mm	264 mm	100 mm	180 mm
DN65	ISO 2852 (Tri-Clamp)	60.3 mm	76 mm	140 mm	275 mm	100 mm	180 mm
DN80	ISO 2852 (Tri-Clamp)	72.9 mm	91 mm	156 mm	291 mm	100 mm	200 mm
DN100	ISO 2852 (Tri-Clamp)	97.6 mm	119 mm	168 mm	303 mm	100 mm	200 mm

Diamètre nominal	Reccord process	I	F	D	H	B	L
DN3	BS 4825-3	9.5 mm	25 mm	76 mm	211 mm	77 mm	128 mm
DN6	BS 4825-3	9.5 mm	25 mm	76 mm	211 mm	77 mm	128 mm
DN10	BS 4825-3	9.5 mm	25 mm	76 mm	211 mm	77 mm	128 mm
DN15	BS 4825-3	15.85 mm	25 mm	76 mm	211 mm	77 mm	128 mm
DN20	BS 4825-3	22.2 mm	51 mm	76 mm	211 mm	77 mm	128 mm
DN25	BS 4825-3	22.2 mm	51 mm	89 mm	211 mm	100 mm	180 mm
DN40	BS 4825-3	34.9 mm	51 mm	106 mm	224 mm	100 mm	180 mm
DN50	BS 4825-3	47.6 mm	64 mm	129 mm	249 mm	100 mm	180 mm
DN65	BS 4825-3	60.3 mm	76 mm	140 mm	275 mm	100 mm	180 mm
DN80	BS 4825-3	73.0 mm	91 mm	156 mm	275 mm	100 mm	200 mm
DN100	BS 4825-3	97.6 mm	119 mm	168 mm	303 mm	100 mm	200 mm



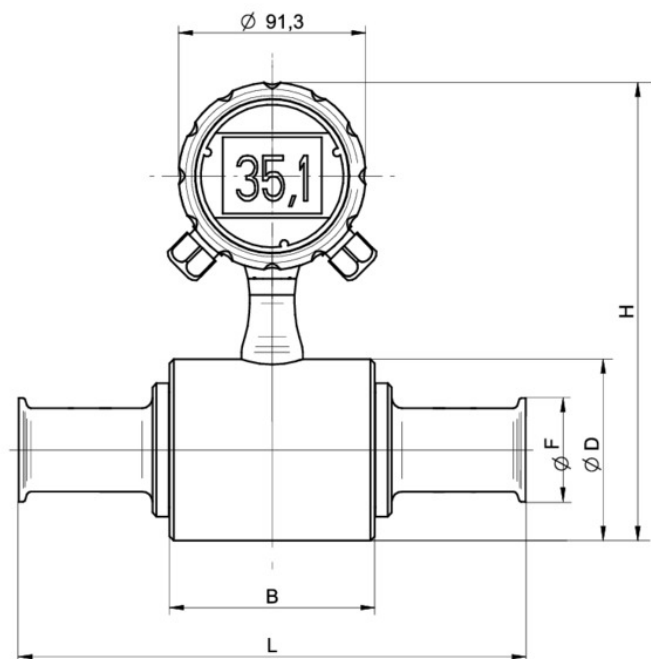
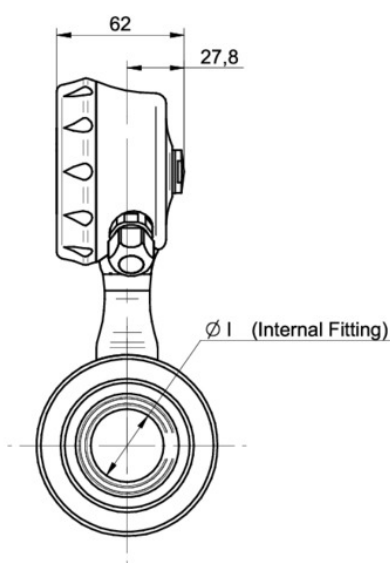
PF75H (compacte, un raccordement électrique)

Débitmètre électromagnétique hygiénique

PF75H-5#####1#03D1##2112#110#0

Dimensions (mm)

Diamètre nominal	Record process	I	F	D	H	B	L
DN25	ISO 2852 (Tri-Clamp)	22.6 mm	51 mm	89 mm	224 mm	100 mm	250 mm
DN40	ISO 2852 (Tri-Clamp)	35.6 mm	51 mm	108 mm	243 mm	100 mm	250 mm
DN50	ISO 2852 (Tri-Clamp)	48.6 mm	64 mm	129 mm	264 mm	100 mm	250 mm
DN65	ISO 2852 (Tri-Clamp)	60.3 mm	76 mm	140 mm	275 mm	100 mm	250 mm
DN80	ISO 2852 (Tri-Clamp)	72.9 mm	91 mm	156 mm	291 mm	100 mm	250 mm
DN100	ISO 2852 (Tri-Clamp)	97.6 mm	119 mm	168 mm	303 mm	100 mm	250 mm



Diamètre nominal	Record process	Fitting	E	D	H	B	L
DN3	DIN 11851 (dairy pipe connection)	DN10	10 mm	76 mm	211 mm	77 mm	128 mm
DN6	DIN 11851 (dairy pipe connection)	DN10	10 mm	76 mm	211 mm	77 mm	128 mm
DN10	DIN 11851 (dairy pipe connection)	DN10	10 mm	76 mm	211 mm	77 mm	128 mm
DN15	DIN 11851 (dairy pipe connection)	DN15	16 mm	76 mm	211 mm	77 mm	128 mm
DN20	DIN 11851 (dairy pipe connection)	DN20	20 mm	76 mm	211 mm	77 mm	128 mm
DN25	DIN 11851 (dairy pipe connection)	DN25	26 mm	89 mm	211 mm	100 mm	180 mm
DN32	DIN 11851 (dairy pipe connection)	DN32	32 mm	89 mm	224 mm	100 mm	180 mm
DN40	DIN 11851 (dairy pipe connection)	DN40	38 mm	106 mm	224 mm	100 mm	180 mm
DN50	DIN 11851 (dairy pipe connection)	DN50	50 mm	129 mm	249 mm	100 mm	180 mm
DN65	DIN 11851 (dairy pipe connection)	DN65	66 mm	140 mm	275 mm	100 mm	180 mm
DN80	DIN 11851 (dairy pipe connection)	DN80	81 mm	156 mm	275 mm	100 mm	200 mm
DN100	DIN 11851 (dairy pipe connection)	DN100	100 mm	168 mm	303 mm	100 mm	200 mm

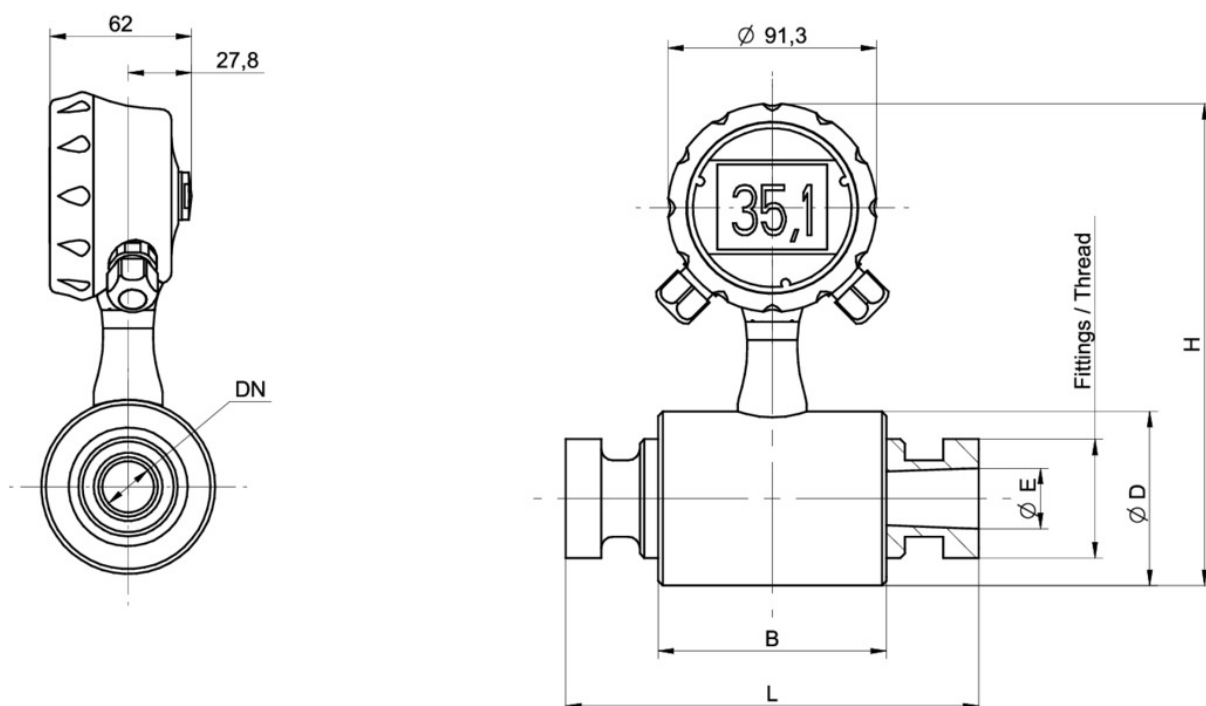
PF75H (compacte, un raccordement électrique)

Débitmètre électromagnétique hygiénique

PF75H-5#####1#03D1##2112#110#0

Dimensions (mm)

Diamètre nominal	Reccord process	Fitting	E	D	H	B	L
DN10	SMS 1145 male thread	DN25	22.6 mm	76 mm	211 mm	77 mm	128 mm
DN15	SMS 1145 male thread	DN25	22.6 mm	76 mm	211 mm	77 mm	128 mm
DN20	SMS 1145 male thread	DN25	22.6 mm	76 mm	211 mm	77 mm	128 mm
DN25	SMS 1145 male thread	DN25	22.6 mm	89 mm	211 mm	100 mm	180 mm
DN40	SMS 1145 male thread	DN38	36.8 mm	106 mm	224 mm	100 mm	180 mm
DN50	SMS 1145 male thread	DN51	49.3 mm	129 mm	249 mm	100 mm	180 mm
DN65	SMS 1145 male thread	DN63	58.3 mm	140 mm	275 mm	100 mm	180 mm
DN80	SMS 1145 male thread	DN76	70.7 mm	156 mm	275 mm	100 mm	200 mm
DN100	SMS 1145 male thread	DN104	95.7 mm	168 mm	303 mm	100 mm	200 mm



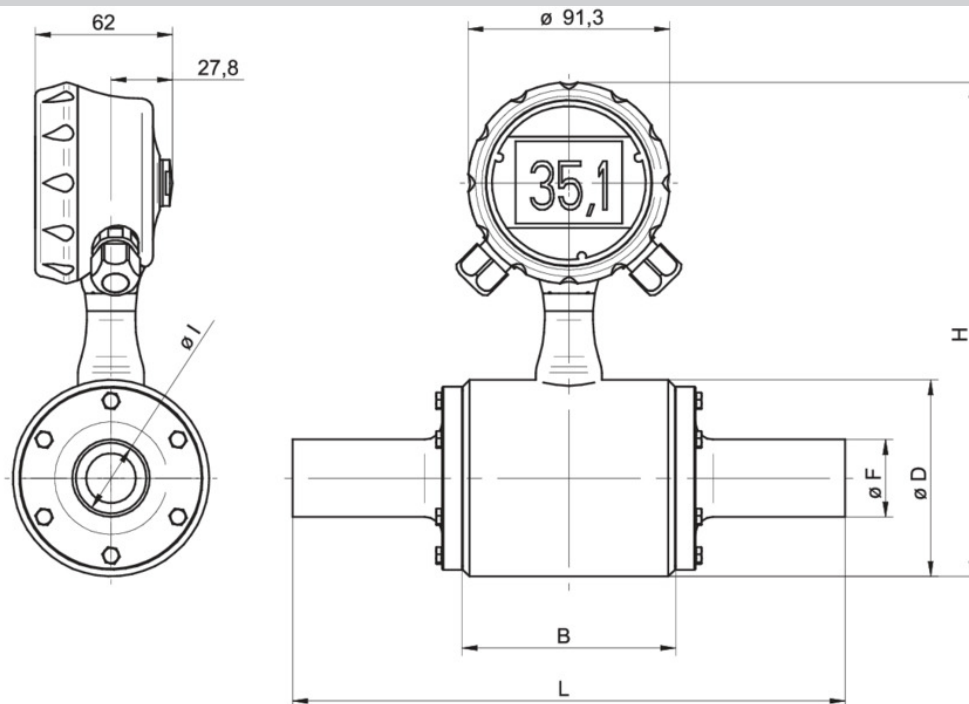
Diamètre nominal	Reccord process	I	F	D	H	B	L
DN25	DIN EN 10357 series A	26.0 mm	29 mm	89 mm	224 mm	100 mm	250 mm
DN32	DIN EN 10357 series A	32.0 mm	35 mm	89 mm	224 mm	100 mm	250 mm
DN40	DIN EN 10357 series A	38.0 mm	41 mm	108 mm	243 mm	100 mm	250 mm
DN50	DIN EN 10357 series A	50.0 mm	53 mm	129 mm	264 mm	100 mm	250 mm
DN65	DIN EN 10357 series A	66.0 mm	70 mm	140 mm	275 mm	100 mm	250 mm
DN80	DIN EN 10357 series A	81.0 mm	85 mm	156 mm	291 mm	100 mm	258 mm
DN100	DIN EN 10357 series A	100.0 mm	104 mm	168 mm	303 mm	100 mm	258 mm

PF75H (compacte, un raccordement électrique)

Débitmètre électromagnétique hygiénique

PF75H-5#####1#03D1##2112#110#0

Dimensions (mm)



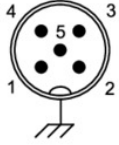
PF75H (compacte, un raccordement électrique)

Débitmètre électromagnétique hygiénique

PF75H-5#####1#03D1##2112#110#0

Raccordements électriques

M12-A, 5 pôles



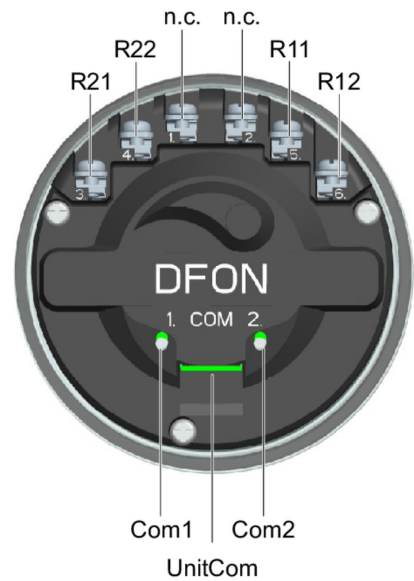
Connexion gauche



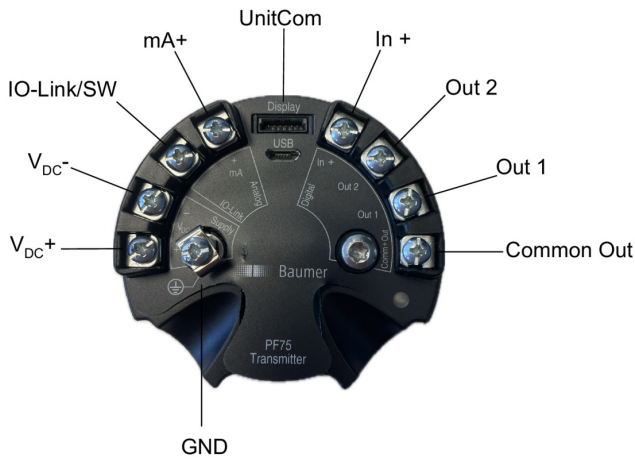
Connexion gauche (vue de face): M12-A, 5 pôles

Fonction	Affectation des bornes		
V _{DC} ⁺	Alimentation +	18 ... 30 V DC	1
V _{DC} ⁻	Alimentation -	18 ... 30 V DC	3
mA ⁺	Sortie analogique	4 ... 20 mA	2
IO-Link/SW	IO-Link/SW		4
Out 1	Sortie numérique 1	Sélectionnable	5

Affectation des bornes afficheur DFON



Affectation des bornes transmetteur



PF75H (compacte, un raccordement électrique)

Débitmètre électromagnétique hygiénique

PF75H-5#####1#03D1##2112#110#0

Référence
Clé de commande - Possibilités de configuration voir website

	PF75H	-	5	#	#	#	#	#	1	#	0	3	D	1	#	#	2	1	1	2	#	1	1	0	#	0
Produit	PF75H																									
Boîtier																										
Acier inoxydable 1.4301 / AISI304			5																							
Raccordement inférieur																										
Erreur de mesure max.																										
±0.5 % de m.																										
±0.2 % de m.																										
Affichage																										
Sans affichage																										
Avec affichage avec relais activés																										
Signal de sortie analogique																										
Sans																										
4 ... 20 mA																										
Signal de sortie digital																										
1 x Sortie impulsion / fréquence active (programmable)																										
2 x Sortie impulsion / fréquence active (programmable)																										
Interface																										
Sans																										
HART®																										
Raccordement de sortie																										
1 x M12-A, 5-pin																										
Matér. pour raccord. électr.																										
Plastique																										
Acier inoxydable, AISI 304 (1.4301)																										
Localisation du convertisseur																										
Compact																										
Degré de protection																										
IP65, IP67																										
Température du process (perm.)																										
-20 ... 100 °C																										
Max. pression du process																										
PN16																										
Diamètre nominal																										
DN3																										A
DN6																										B
DN10																										C
DN15																										D
DN20																										E
DN25																										F
DN32																										G
DN40																										H
DN50																										I
DN65																										J
DN80																										K
DN100																										L

PF75H (compacte, un raccordement électrique)

Débitmètre électromagnétique hygiénique

PF75H-5#####1#03D1##2112#110#0

Référence

Clé de commande - Possibilités de configuration voir website

PF75H - 5 # # # # 1 # 0 3 D 1 # # 2 1 1 2 # 1 1 0 # 0

Raccord process

DIN 11851 (dairy pipe connection)	3
ISO 2852 (Tri-Clamp)	4
BS 4825-3	5
SMS 1145 filetage extérieur	6
DIN EN 10357 série A (DIN 11850-2), extrémité de tube soudable	7

Matériau du boîtier

AISI 316L	2
-----------	---

Matériau de revêtement du tube

PTFE	1
------	---

Matériau de l'électrode

AISI 316L	1
-----------	---

Nombre d'électrodes

Deux électrodes	2
-----------------	---

Etat de surface

Ra ≤ 0,8 µm	A
Ra ≤ 0,4 µm	C

Matériau des joints (interne)

FKM	1
-----	---

Homologations spéciales

3-A	1
-----	---

Directive sur les Instruments

Sans	0
------	---

Certificat de calibration

Standard certificat d'étalonnage en 2 points	0
Certificat d'étalonnage en 3 points	1
Certificat d'étalonnage en 5 points	2
Certificat d'étalonnage en 10 points	3

Configuration

Réglage d'usine	0
-----------------	---

(1) Pour être hygiénique, le raccord de process DIN 11851 doit être équipé d'un joint spécial soit de SKS Komponenten System (SKS) B.V., soit d'un joint Asepto Star k-flex de Kiesleemann GmbH

(2) SMS 1145 ne peut être utilisé que pour le NHP (Nettoyage Hors Place)