

PF75H (remote, deux connexions électriques)

Débitmètre électromagnétique hygiénique

PF75H-5#####8##3G1##2112#110#0, PF75H-5#####B##3G1##2112#110#0, PF75H-5#####D##3G1##2112#110#0

Vue d'ensemble

- Un seul capteur pour la mesure de volume et de vitesse
- Mesures particulièrement précises et stables avec précisions jusqu'à 0,2 %
- Pour fluides en systèmes fermés dont la conductivité est $> 5 \mu\text{S}/\text{cm}$
- Plage de mesure 0 ... 280 m³/h avec diamètre de tube DN 3 ... 100
- Design hygiénique avec conformité 3-A et FDA
- Aucune perte d'énergie grâce à un tube de mesure sans étranglement
- Affichage graphique CombiView DFON disponible en option et programmable par écran tactile ou logiciel BCP



Image similaire



Caractéristiques techniques

Caractéristiques		Raccord de process	
Principe de mesure	Mesure de débit électromagnétique	Matériaux des pièces en contact, revêtement	PTFE
Plage des diamètres nominaux	DN 3 ... DN 100	Matériaux des pièces en contact, électrodes	AISI 316L (1.4404)
"Vitesse d'écoulement max.	10 m/s	Matériaux des pièces en contact, joint d'étanchéité	FKM
Écart de mesure max.	$\pm 0,5 \%$ d. l. $\pm 0,2 \%$ d. l. , en option	Rugosité des parties en contact	$Ra \leq 0,8 \mu\text{m}$
Taux maximal de marge de réglage	1 : 1000	Variante connexions	ISO 2852 (Tri-Clamp) / DIN 32676-B BS 4825-3 (ASME BPE) / DIN 32676-C SMS 1145 filetage extérieur, NHP DIN 11851 (raccord laiterie) DIN EN 10357 série A (DIN 11850-2), extrémité de tube soudable Ces raccords doivent être munis d'un joint d'étanchéité spécial SKS Komponenten System (SKS) B.V. ou Asepto Star k-flex de Kieselmann GmbH afin de rester en conformité avec les normes sanitaires 3-A norme DIN 11851.
Plage de mesure, débit	0 ... 10 m/s 0 ... 288 m ³ /h	Rugosité de surface (en contact avec le milieu)	
Propriétés des milieux	$\geq 5 \mu\text{S}/\text{cm}$	Raccord process	$Ra \leq 0,8 \mu\text{m}$ $Ra \leq 0,4 \mu\text{m}$, en option
Temps de réponse de l'étape	$\leq 400 \text{ ms}$	Conditions ambiantes	
Temps de détection	$\leq 200 \text{ ms}$	Plage de température de fonctionnement	-20 ... 80 °C , avec écran tactile DFON -20 ... 85 °C , sans écran tactile DFON
Étendue de mesure min.	0 ... 10,3 l/h	Plage de température de stockage	-20 ... 60 °C
Amortissement	0,2 ... 1000 s	Altitude	-200 ... 4000 m
Répétabilité	$\leq 0,1 \%$ d. l.	Degré de protection (EN 60529)	IP 65 IP 67
Conditions de process		Humidité	0 ... 100 %
Température du process	-20 ... 100 °C -20 ... 150 °C , pour l'eau, autres fluides sur demande	Résistance d'isolement	$> 100 \text{ M}\Omega$
Pression du process	-1 ... 16 bar		
NEP/SEP-compatibilité	$< 30 \text{ min}$, en général @ température du milieu jusqu'à 130 °C		
Raccord de process			
Matériau du tube de mesure	AISI 304 (1.4301)		
Matériaux des pièces en contact	PTFE, Accofal 3G54, en option		
Matériaux des pièces en contact, raccord process	AISI 316L (1.4404)		

PF75H (remote, deux connexions électriques)

Débitmètre électromagnétique hygiénique

PF75H-5#####8##3G1##2112#110#0, PF75H-5#####B##3G1##2112#110#0, PF75H-

5#####D##3G1##2112#110#0

Caractéristiques techniques

Conditions ambiantes

Tension d'isolement 500 V DC

Signal de sortie

 Signal de sortie digital 1 x impulsion / fréquence / alarme
 2 x impulsion / fréquence / alarme (en option)

 Signal de sortie analogique (en option) 0...20 mA
 4...20 mA

Chute de tension 1.2 V DC

Relais 2 relais inclus dans l'afficheur

 Résistance de charge $\leq 500 \Omega$, $V_s = 18 \text{ V DC}$
 $\leq 1000 \Omega$, $V_s = 30 \text{ V DC}$

Protection de court-circuit Oui

Protection contre l'inversion de polarité Oui

Amortissement 0,2 ... 1000 s

Interface (optionnel) Hart

Boîtier

 Type Version à capteur déporté, sans kit de montage
 FlexHousing, $\varnothing 80 \text{ mm}$
 Raccord process en bas

Dimensions Voir paragraphe "Schémas Dimensions"

Boîtier

Matériau AISI 304 (1.4301)

Raccord électrique

 Connecteur M12-A, 5 pôles, acier inoxydable
 M12-A, 8 pôles, acier inoxydable

 Presse-étoupe M16x1.5, plastique
 M16x1.5, acier inoxydable
 M20x1.5, plastique
 M20x1.5, acier inoxydable

Alimentation

Plage de tension d'alimentation 18 ... 30 V DC

 Consommation d'énergie $\leq 5 \text{ W}$

 Temps de mise sous tension $\leq 30 \text{ s}$, utilisation standard
 $\leq 15 \text{ min}$, préchauffage pour étalonnage

Protection contre l'inversion de polarité Oui

Classe de protection III

Conformité et approbations

 CEM IEC 61326-1
 EN 61326-1

Hygiène 3-A (28-06)

Conditions de process

Diamètre nominal	Étendue de mesure min.		Étendue de mesure max.	
	l/h	gal/h	l/h	gal/h
DN3	0 ... 10.3	0 ... 2.7	0 ... 259	0 ... 68
DN6	0 ... 41.4	0 ... 10.9	0 ... 1037	0 ... 274
DN10	0 ... 115.2	0 ... 30.4	0 ... 2880	0 ... 761
DN15	0 ... 259.2	0 ... 68.5	0 ... 6480	0 ... 1712
DN20	0 ... 460.8	0 ... 121.7	0 ... 11520	0 ... 3043
DN25	0 ... 0.7 m ³	0 ... 184.9	0 ... 18 m ³	0 ... 4755
DN32	0 ... 1.2 m ³	0 ... 317	0 ... 29 m ³	0 ... 7661
DN40	0 ... 1.9 m ³	0 ... 501.9	0 ... 46 m ³	0 ... 12152
DN50	0 ... 2.9 m ³	0 ... 766.1	0 ... 72 m ³	0 ... 19020
DN65	0 ... 4.9 m ³	0 ... 1294.4	0 ... 122 m ³	0 ... 32229
DN80	0 ... 7.5 m ³	0 ... 1981.3	0 ... 184 m ³	0 ... 48608
DN100	0 ... 11.7 m ³	0 ... 3090.8	0 ... 288 m ³	0 ... 76082

Remarque: gal est défini comme US liq. gal.

PF75H (remote, deux connexions électriques)

Débitmètre électromagnétique hygiénique

PF75H-5#####8##3G1##2112#110#0, PF75H-5#####B##3G1##2112#110#0, PF75H-5#####D##3G1##2112#110#0

Afficheur

Remarques générales

Type de panneau	LCD graphique FSTN
Plage d'affichage	-9999 ... 99999
Max. hauteur des digits	22 mm
Matériaux	Polycarbonate

Conditions ambiantes

Plage de température lisibilité optimale	-10 ... 70 °C
Plage de température de fonctionnement	-20 ... 80 °C

Signaux d'entrée

Signaux d'entrée du transmetteur	Numérique, 2 voies pour communication entre transmetteur et afficheur
Temps d'échantillonnage	≤ 1 s , max. 0,3 s , typ.

Données configurables par l'utilisateur

Indication d'erreur/avertissement	Affichage configurable individuellement et indication de rétroéclairage en blanc, vert ou rouge, lumière permanente ou clignotante. Limites configurables sur la plage
Unité de mesure	μS/cm mS/cm % °C °F m ³ /h m/s l/h cm/s Hz kHz
Unité définie par l'utilisateur	Matrice 8 x 20 pixels

Relais

Contacts	2 x relais statiques
Max. courant de charge	75 mA
Max. tension de commutation	60 V

PF75H (remote, deux connexions électriques)

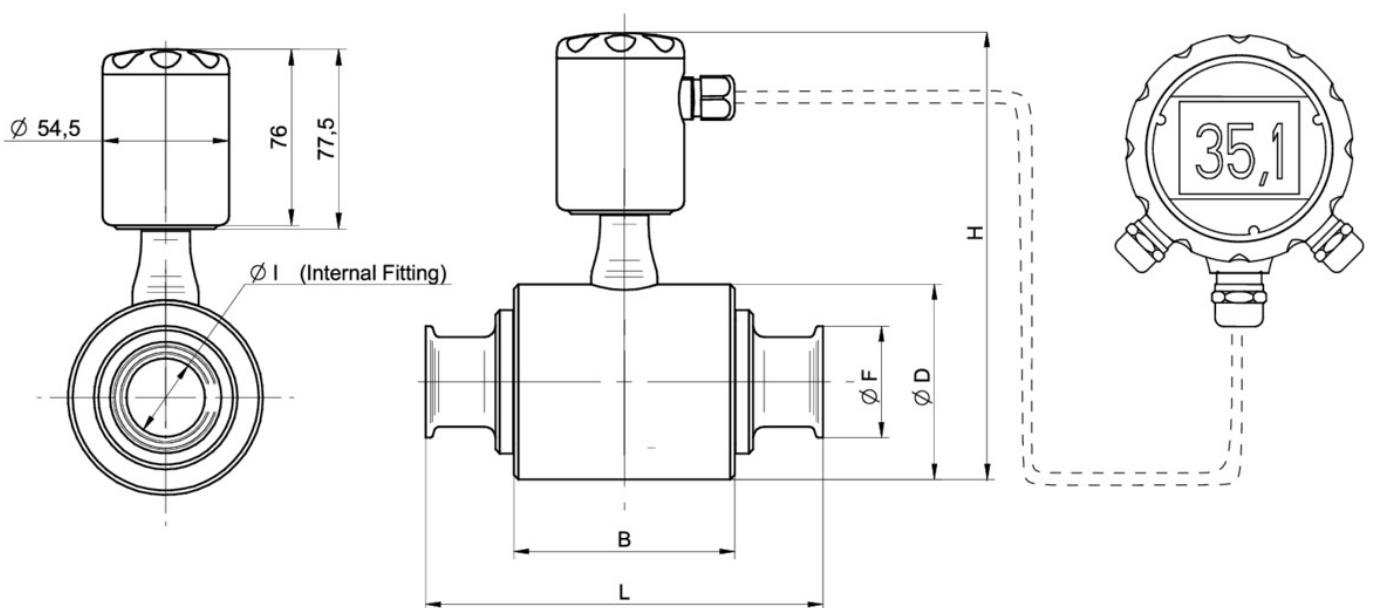
Débitmètre électromagnétique hygiénique

PF75H-5#####8##3G1##2112#110#0, PF75H-5#####B##3G1##2112#110#0, PF75H-5#####D##3G1##2112#110#0

Dimensions (mm)

Diamètre nominal	Record process	I	F	D	H	B	L
DN3	ISO 2852 (Tri-Clamp)	12.7 mm	34 mm	76 mm	197 mm	77 mm	128 mm
DN6	ISO 2852 (Tri-Clamp)	12.7 mm	34 mm	76 mm	197 mm	77 mm	128 mm
DN10	ISO 2852 (Tri-Clamp)	12.7 mm	34 mm	76 mm	197 mm	77 mm	128 mm
DN15	ISO 2852 (Tri-Clamp)	17.2 mm	34 mm	76 mm	197 mm	77 mm	128 mm
DN20	ISO 2852 (Tri-Clamp)	21.3 mm	34 mm	76 mm	197 mm	77 mm	128 mm
DN25	ISO 2852 (Tri-Clamp)	22.6 mm	51 mm	89 mm	210 mm	115 mm	180 mm
DN40	ISO 2852 (Tri-Clamp)	35.6 mm	51 mm	108 mm	229 mm	121 mm	180 mm
DN50	ISO 2852 (Tri-Clamp)	48.6 mm	64 mm	129 mm	250 mm	121 mm	180 mm
DN65	ISO 2852 (Tri-Clamp)	60.3 mm	76 mm	140 mm	261 mm	121 mm	180 mm
DN80	ISO 2852 (Tri-Clamp)	72.9 mm	91 mm	156 mm	277 mm	121 mm	200 mm
DN100	ISO 2852 (Tri-Clamp)	97.6 mm	119 mm	168 mm	289 mm	121 mm	200 mm

Diamètre nominal	Record process	I	F	D	H	B	L
DN3	BS 4825-3	9.5 mm	25 mm	76 mm	197 mm	77 mm	128 mm
DN6	BS 4825-3	9.5 mm	25 mm	76 mm	197 mm	77 mm	128 mm
DN10	BS 4825-3	9.5 mm	25 mm	76 mm	197 mm	77 mm	128 mm
DN15	BS 4825-3	15.85 mm	25 mm	76 mm	197 mm	77 mm	128 mm
DN20	BS 4825-3	22.2 mm	51 mm	76 mm	197 mm	77 mm	128 mm
DN25	BS 4825-3	22.2 mm	51 mm	89 mm	197 mm	100 mm	180 mm
DN40	BS 4825-3	34.9 mm	51 mm	106 mm	210 mm	100 mm	180 mm
DN50	BS 4825-3	47.6 mm	64 mm	129 mm	235 mm	100 mm	180 mm
DN65	BS 4825-3	60.3 mm	76 mm	140 mm	261 mm	100 mm	180 mm
DN80	BS 4825-3	73.0 mm	91 mm	156 mm	261 mm	100 mm	200 mm
DN100	BS 4825-3	97.6 mm	119 mm	168 mm	289 mm	100 mm	200 mm



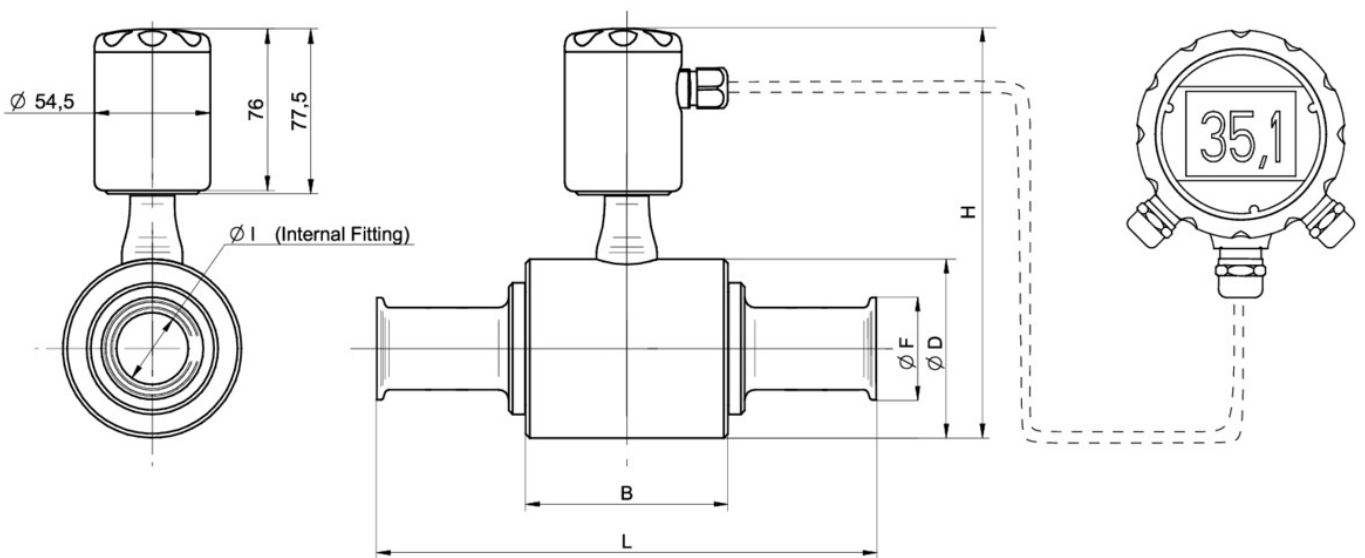
PF75H (remote, deux connexions électriques)

Débitmètre électromagnétique hygiénique

PF75H-5#####8##3G1##2112#110#0, PF75H-5#####B##3G1##2112#110#0, PF75H-5#####D##3G1##2112#110#0

Dimensions (mm)

Diamètre nominal	Record process	I	F	D	H	B	L
DN25	ISO 2852 (Tri-Clamp)	22.6 mm	51 mm	89 mm	210 mm	100 mm	250 mm
DN40	ISO 2852 (Tri-Clamp)	35.6 mm	51 mm	108 mm	229 mm	100 mm	250 mm
DN50	ISO 2852 (Tri-Clamp)	48.6 mm	64 mm	129 mm	250 mm	100 mm	250 mm
DN65	ISO 2852 (Tri-Clamp)	60.3 mm	76 mm	140 mm	261 mm	100 mm	250 mm
DN80	ISO 2852 (Tri-Clamp)	72.9 mm	91 mm	156 mm	277 mm	100 mm	250 mm
DN100	ISO 2852 (Tri-Clamp)	97.6 mm	119 mm	168 mm	289 mm	100 mm	250 mm



Diamètre nominal	Record process	Fitting	E	D	H	B	L
DN3	DIN 11851 (dairy pipe connection)	DN10	10 mm	76 mm	197 mm	77 mm	128 mm
DN6	DIN 11851 (dairy pipe connection)	DN10	10 mm	76 mm	197 mm	77 mm	128 mm
DN10	DIN 11851 (dairy pipe connection)	DN10	10 mm	76 mm	197 mm	77 mm	128 mm
DN15	DIN 11851 (dairy pipe connection)	DN15	16 mm	76 mm	197 mm	77 mm	128 mm
DN20	DIN 11851 (dairy pipe connection)	DN20	20 mm	76 mm	197 mm	77 mm	128 mm
DN25	DIN 11851 (dairy pipe connection)	DN25	26 mm	89 mm	197 mm	100 mm	180 mm
DN32	DIN 11851 (dairy pipe connection)	DN32	32 mm	89 mm	210 mm	100 mm	180 mm
DN40	DIN 11851 (dairy pipe connection)	DN40	38 mm	106 mm	210 mm	100 mm	180 mm
DN50	DIN 11851 (dairy pipe connection)	DN50	50 mm	129 mm	235 mm	100 mm	180 mm
DN65	DIN 11851 (dairy pipe connection)	DN65	66 mm	140 mm	261 mm	100 mm	180 mm
DN80	DIN 11851 (dairy pipe connection)	DN80	81 mm	156 mm	261 mm	100 mm	200 mm
DN100	DIN 11851 (dairy pipe connection)	DN100	100 mm	168 mm	289 mm	100 mm	200 mm

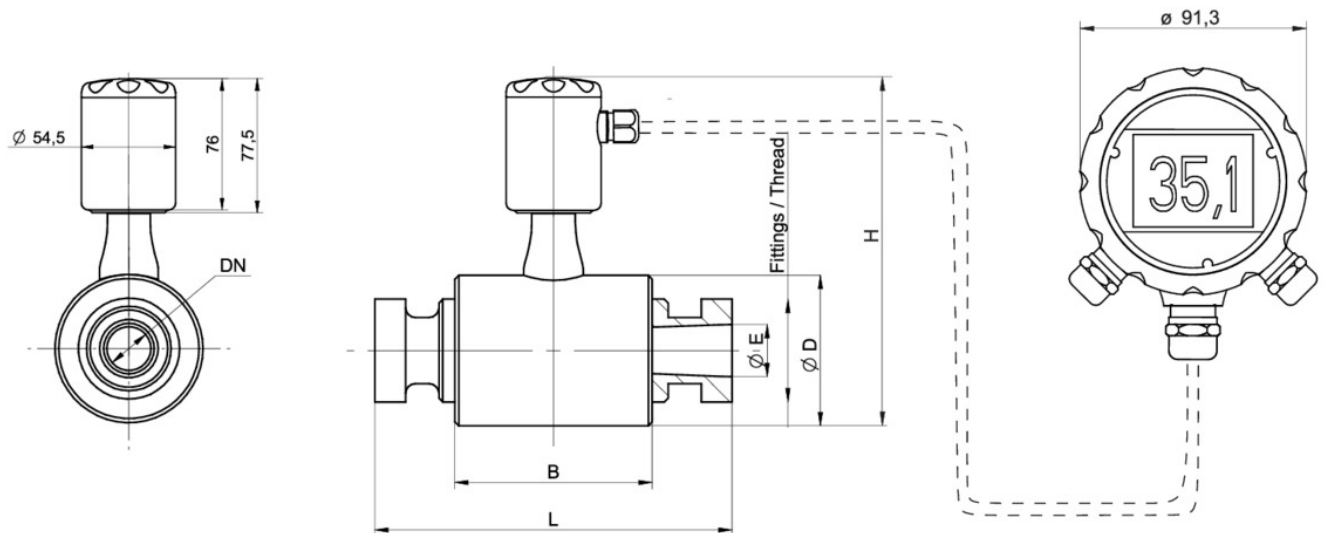
PF75H (remote, deux connexions électriques)

Débitmètre électromagnétique hygiénique

PF75H-5#####8##3G1##2112#110#0, PF75H-5#####B##3G1##2112#110#0, PF75H-5#####D##3G1##2112#110#0

Dimensions (mm)

Diamètre nominal	Reccord process	Fitting	E	D	H	B	L
DN10	SMS 1145 male thread	DN25	22.6 mm	76 mm	197 mm	77 mm	128 mm
DN15	SMS 1145 male thread	DN25	22.6 mm	76 mm	197 mm	77 mm	128 mm
DN20	SMS 1145 male thread	DN25	22.6 mm	76 mm	197 mm	77 mm	128 mm
DN25	SMS 1145 male thread	DN25	22.6 mm	89 mm	210 mm	100 mm	180 mm
DN40	SMS 1145 male thread	DN38	36.8 mm	108 mm	229 mm	100 mm	180 mm
DN50	SMS 1145 male thread	DN51	49.3 mm	129 mm	250 mm	100 mm	180 mm
DN65	SMS 1145 male thread	DN63	58.3 mm	140 mm	261 mm	100 mm	180 mm
DN80	SMS 1145 male thread	DN76	70.7 mm	156 mm	277 mm	100 mm	200 mm
DN100	SMS 1145 male thread	DN104	95.7 mm	168 mm	289 mm	100 mm	200 mm



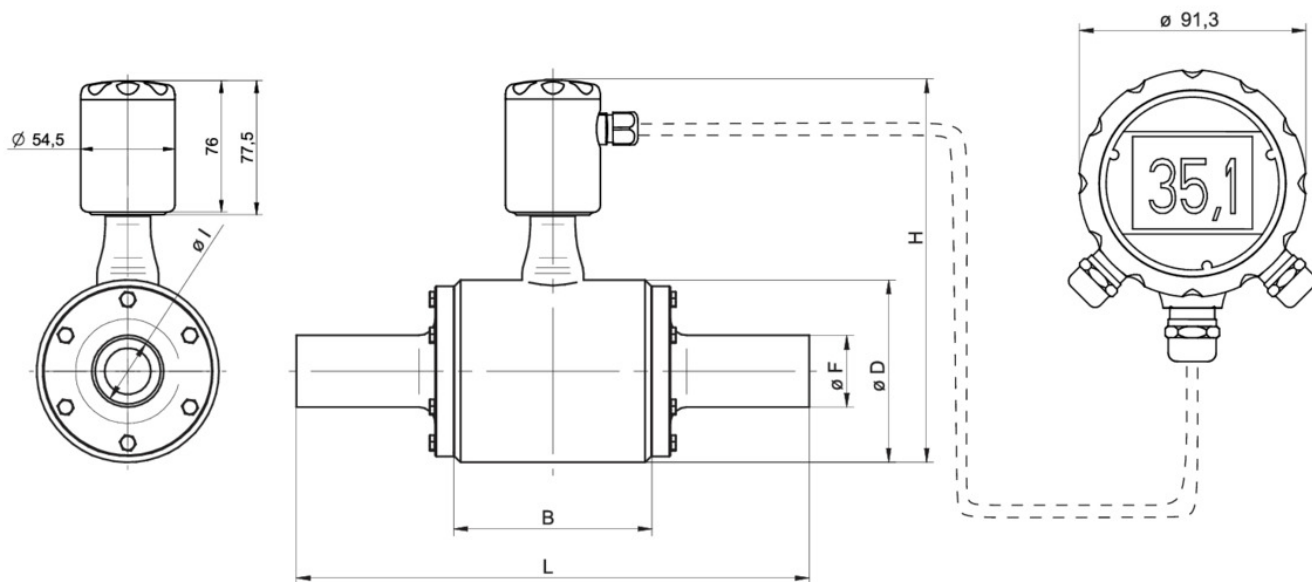
Diamètre nominal	Reccord process	I	F	D	H	B	L
DN25	DIN EN 10357 series A	26.0 mm	29 mm	89 mm	210 mm	100 mm	250 mm
DN32	DIN EN 10357 series A	32.0 mm	35 mm	89 mm	210 mm	100 mm	250 mm
DN40	DIN EN 10357 series A	38.0 mm	41 mm	108 mm	229 mm	100 mm	250 mm
DN50	DIN EN 10357 series A	50.0 mm	53 mm	129 mm	250 mm	100 mm	250 mm
DN65	DIN EN 10357 series A	66.0 mm	70 mm	140 mm	261 mm	100 mm	250 mm
DN80	DIN EN 10357 series A	81.0 mm	85 mm	156 mm	277 mm	100 mm	258 mm
DN100	DIN EN 10357 series A	100.0 mm	104 mm	168 mm	289 mm	100 mm	258 mm

PF75H (remote, deux connexions électriques)

Débitmètre électromagnétique hygiénique

PF75H-5#####8##3G1##2112#110#0, PF75H-5#####B##3G1##2112#110#0, PF75H-5#####D##3G1##2112#110#0

Dimensions (mm)



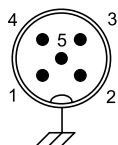
PF75H (remote, deux connexions électriques)

Débitmètre électromagnétique hygiénique

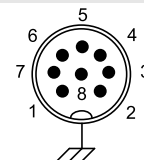
PF75H-5#####8##3G1##2112#110#0, PF75H-5#####B##3G1##2112#110#0, PF75H-5#####D##3G1##2112#110#0

Raccordements électriques

M12-A, 5 pôles



M12-A, 8 pôles



Connexion gauche (vue de face): M12-A, 5 pôles

Fonction	Affectation des bornes		
V _{DC} ⁺	Alimentation +	18 ... 30 V DC	1
V _{DC} ⁻	Alimentation -	18 ... 30 V DC	3
mA+	Sortie analogique	4 ... 20 mA	2
IO-Link/SW	IO-Link/SW		4
GND	Terre		5

Connexion côté droit (vue de face): M12-A, 8 pôles

Fonction (sans afficheur)			Affectation des bornes
Out 1	Sortie numérique 1	Sélectionnable	1
Out 2	Sortie numérique 2	Sélectionnable	8
In +	Entrée numérique	Sélectionnable	2
Common Out	Entrée/sortie commune +	Sélectionnable	7
		n.c.	5
		n.c.	6
		n.c.	3
		n.c.	4

Fonction (avec afficheur)			Affectation des bornes
Out 1	Sortie numérique 1	Sélectionnable	1
Out 2	Sortie numérique 2	Sélectionnable	8
In +	Entrée numérique	Sélectionnable	2
Common Out	Entrée/sortie commune +	Sélectionnable	7
R11	Relais 1		5
R12	Relais 1		6
R21	Relais 2		3
R22	Relais 2		4

PF75H (remote, deux connexions électriques)

Débitmètre électromagnétique hygiénique

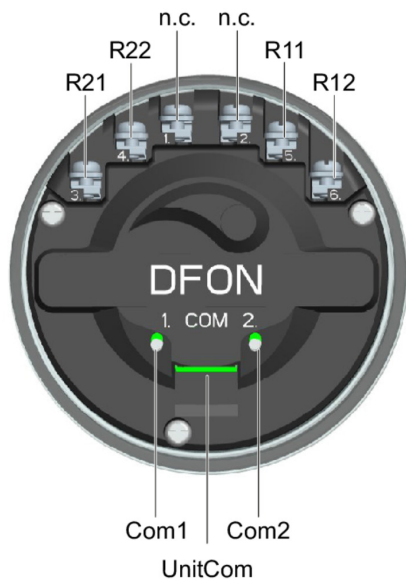
PF75H-5#####8##3G1##2112#110#0, PF75H-5#####B##3G1##2112#110#0, PF75H-5#####D##3G1##2112#110#0

Raccordements électriques

Affectation des bornes transmetteur



Affectation des bornes afficheur DFON



PF75H (remote, deux connexions électriques)

Débitmètre électromagnétique hygiénique

PF75H-5#####8##3G1##2112#110#0, PF75H-5#####B##3G1##2112#110#0, PF75H-

5#####D##3G1##2112#110#0

Référence
Clé de commande - Possibilités de configuration voir website

	PF75H	-	5	#	#	#	#	#	#	#	#	3	G	1	#	#	2	1	1	2	#	1	1	0	#	0
Produit	PF75H																									
Boîtier																										
Acier inoxydable 1.4301 / AISI304			5																							
Raccordement inférieur																										
Erreur de mesure max.																										
±0.5 % de m.																										
±0.2 % de m.																										
Affichage																										
Sans affichage																										
Avec affichage avec relais activés																										
Signal de sortie analogique																										
Sans																										
4 ... 20 mA																										
Signal de sortie digital																										
1 x Sortie impulsion / fréquence active (programmable)																										
2 x Sortie impulsion / fréquence active (programmable)																										
Interface																										
Sans																										
HART®																										
Raccordement de sortie																										
2 x M16x1.5 presse-étoupe																										
2 x M20x1.5 presse-étoupe																										
1 x M12-A, 5-pôles + 1 x M12-A, 8-pôles																										
Matér. pour raccord. électr.																										
Plastique																										
Acier inoxydable, AISI 304 (1.4301)																										
Localisation du convertisseur																										
2 m																										
5 m																										
10 m																										
20 m																										
Degré de protection																										
IP65, IP67																										
Température du process (perm.)																										
-20 ... 150 °C ⁽³⁾																										
Max. pression du process																										
PN16																										

PF75H (remote, deux connexions électriques)

Débitmètre électromagnétique hygiénique

PF75H-5#####8##3G1##2112#110#0, PF75H-5#####B##3G1##2112#110#0, PF75H-5#####D##3G1##2112#110#0

Référence

Clé de commande - Possibilités de configuration voir website

PF75H - 5 # # # # # # # # 3 G 1 # # 2 1 1 2 # 1 1 0 # 0

Diamètre nominal

DN3	A
DN6	B
DN10	C
DN15	D
DN20	E
DN25	F
DN32	G
DN40	H
DN50	I
DN65	J
DN80	K
DN100	L

Raccord process

DIN 11851 (dairy pipe connection)	3
ISO 2852 (Tri-Clamp)	4
BS 4825-3	5
SMS 1145 filetage extérieur	6
DIN EN 10357 série A (DIN 11850-2), extrémité de tube soudable	7

Matériau du boîtier

AISI 316L	2
-----------	---

Matériau de revêtement du tube

PTFE	1
------	---

Matériau de l'électrode

AISI 316L	1
-----------	---

Nombre d'électrodes

Deux électrodes	2
-----------------	---

Etat de surface

Ra ≤ 0,8 µm	A
Ra ≤ 0,4 µm	C

Matériau des joints (interne)

FKM	1
-----	---

Homologations spéciales

3-A	1
-----	---

Directive sur les Instruments

Sans	0
------	---

Certificat de calibration

Standard certificat d'étalonnage en 2 points	0
Certificat d'étalonnage en 3 points	1
Certificat d'étalonnage en 5 points	2
Certificat d'étalonnage en 10 points	3

Configuration

Réglage d'usine	0
-----------------	---

(1) Pour être hygiénique, le raccord de process DIN 11851 doit être équipé d'un joint spécial soit de SKS Komponenten System (SKS) B.V., soit d'un joint Asepto Star k-flex de Kiesleemann GmbH

(2) SMS 1145 ne peut être utilisé que pour le NHP (Nettoyage Hors Place)

(3) Avec revêtement PTFE uniquement pour l'eau, autres fluides -20...100°C ou sur demande