

PF75S (kompakt, zwei elektrische Anschlüsse)

Magnetisch-induktiver Durchflusssensor für Industrie-Anwendungen

PF75S-5#####8#03#####A#00#0, PF75S-5#####B#03#####A#00#0, PF75S-5#####D#03#####A#00#0

Auf einen Blick

- Volumen- und Geschwindigkeitsmessung in einem Sensor
- Präzise und stabile Messungen mit Genauigkeiten bis 0,2 %
- Für Medien mit einer Leitfähigkeit > 5 µS/cm in geschlossenen Systemen
- Messbereich 0 ... 4500 m³/h mit Rohrdurchmesser DN 3 ... 400
- Robust und temperatursprungstabil
- Kein Energieverlust dank durchgängigem Messrohr ohne Verengung oder Einbauten
- Grafikdisplay CombiView DFON optional erhältlich und programmierbar über Touchscreen oder BCP Software



Abbildung ähnlich

Technische Daten

Leistungsmerkmale

Messprinzip	Magnetisch-induktive Durchflussmessung
Nennweitenbereich	DN 3 ... DN 400
Hysterese	3 % v. M.
Max. Strömungsgeschwindigkeit	10 m/s
Max. Messabweichung	± 1,0 % v. M. ± 0,5 % v. M. , optional ± 0,2 % v. M. , optional
Max. Turn-Down-Verhältnis	1 : 1000
Messbereich, Strömung	0 ... 10 m/s 0 ... 4500 m ³ /h
Medieneigenschaften	≥ 5 µS/cm
Sprungantwortzeit	≤ 400 ms
Abtastzeit	≤ 200 ms
Min. Messspanne	0 ... 0,01 m ³ /h
Dämpfung	0,2 ... 1000 s
Wiederholbarkeit	≤ 0,1 % v. M.

Prozessbedingungen

Prozesstemperatur	Entsprechend der Konfiguration
Prozessdruck	Entsprechend der Konfiguration

Prozessanschluss

Anschlussvarianten	EN 1092-1
	ASME (ANSI) B 16.5 / EN 1759-1 Class 150 DIN 228-1 Aussengewinde NPT-Aussengewinde
Messrohrabmessungen	Entsprechend der Konfiguration DN 3 ... DN 400 3 ... 400 mm
Material Messrohr	Lackierter Stahl AISI 316L (1.4404) AISI 304 (1.4301)
Prozessberührendes Material, Prozessanschluss	AISI 316L (1.4404) AISI 304 (1.4301)

Prozessanschluss

Prozessberührendes Material, Messrohrauskleidung	Entsprechend der Konfiguration
Prozessberührendes Material, Elektroden	Entsprechend der Konfiguration
Prozessberührendes Material, Dichtung	Entsprechend der Konfiguration

Oberflächenrauheit (in Kontakt mit Medium)

Prozessanschluss	Ra ≤ 0,8 µm
------------------	-------------

Umgebungsbedingungen

Arbeitstemperaturbereich	-20 ... 80 °C , mit DFON touchscreen -20 ... 85 °C , ohne DFON touchscreen
Temperaturbereich für optimale Lesbarkeit	-10 ... 70 °C
Lagertemperaturbereich	-20 ... 60 °C
Höhenlage	-200 ... 4000 m
Schutzart (EN 60529)	IP 65 IP 67
Luftfeuchtigkeit	0 ... 100 %
Isolationswiderstand	> 100 MΩ
Isolationsspannung	500 V DC

Ausgangssignal

Ausgangssignal digital	1 x Puls / Frequenz / Alarm 2 x Puls / Frequenz / Alarm (optional)
Analog output (optional)	0...20 mA 4...20 mA
Spannungsabfall	1.2 V DC
Relais	2 Halbleiterrelais im Display enthalten
Lastwiderstand	≤ 500 Ω, Vs = 18 V DC ≤ 1000 Ω, Vs = 30 V DC
Kurzschlussfestigkeit	Ja
Dämpfung	0,2 ... 1000 s

Gehäuse

Bauform	FlexHousing, Ø80 mm Prozessanschluss unten
Baugröße	Siehe Abschnitt "Masszeichnungen"

PF75S (kompakt, zwei elektrische Anschlüsse)

Magnetisch-induktiver Durchflusssensor für Industrie-Anwendungen

PF75S-5#####8#03#####A#00#0, PF75S-5#####B#03#####A#00#0, PF75S-5#####D#03#####A#00#0

Technische Daten

Gehäuse		Speisung	
Material	AISI 304 (1.4301)	Betriebsspannungsbereich	18 ... 30 V DC
Elektrischer Anschluss		Leistungsaufnahme	≤ 5 W
Steckverbindung	M12-A, 5-Pin, Edelstahl M12-A, 8-Pin, Edelstahl	Hochlaufzeit	≤ 30 s , Standard anwendung ≤ 15 min , Kalibration Aufwärmzeit
Kabelverschraubung	M16x1.5, Kunststoff M16x1.5, Edelstahl M20x1.5, Kunststoff M20x1.5, Edelstahl	Verpolungsschutz	Ja
Konformität und Zulassungen			
		EMV	IEC 61326-1 EN 61326-1

Betriebsbedingungen

Nennweite	Min. Messspanne		Max. Messspanne	
DN3	0 ... 0.01 m ³ /h	0 ... 2.6 gal/h	0 ... 0.25 m ³ /h	0 ... 66 gal/h
DN6	0 ... 0.04 m ³ /h	0 ... 10.6 gal/h	0 ... 1.0 m ³ /h	0 ... 264 gal/h
DN10	0 ... 0.11 m ³ /h	0 ... 29.1 gal/h	0 ... 2.8 m ³ /h	0 ... 740 gal/h
DN15	0 ... 0.25 m ³ /h	0 ... 66.0 gal/h	0 ... 6 m ³ /h	0 ... 1585 gal/h
DN20	0 ... 0.45 m ³ /h	0 ... 118.9 gal/h	0 ... 11 m ³ /h	0 ... 2906 gal/h
DN25	0 ... 0.72 m ³ /h	0 ... 190.2 gal/h	0 ... 18 m ³ /h	0 ... 4755 gal/h
DN32	0 ... 1.16 m ³ /h	0 ... 306.4 gal/h	0 ... 29 m ³ /h	0 ... 7660 gal/h
DN40	0 ... 1.8 m ³ /h	0 ... 475.5 gal/h	0 ... 45 m ³ /h	0 ... 11887 gal/h
DN50	0 ... 2.88 m ³ /h	0 ... 760.8 gal/h	0 ... 72 m ³ /h	0 ... 19020 gal/h
DN65	0 ... 4.8 m ³ /h	0 ... 1268.0 gal/h	0 ... 120 m ³ /h	0 ... 31700 gal/h
DN80	0 ... 7.2 m ³ /h	0 ... 1902.0 gal/h	0 ... 180 m ³ /h	0 ... 47550 gal/h
DN100	0 ... 11.2 m ³ /h	0 ... 2958.7 gal/h	0 ... 280 m ³ /h	0 ... 73968 gal/h
DN125	0 ... 18.0 m ³ /h	0 ... 4755.0 gal/h	0 ... 450 m ³ /h	0 ... 118877 gal/h
DN150	0 ... 25.6 m ³ /h	0 ... 6762.8 gal/h	0 ... 640 m ³ /h	0 ... 169070 gal/h
DN200	0 ... 45.2 m ³ /h	0 ... 11940.6 gal/h	0 ... 1130 m ³ /h	0 ... 298514 gal/h
DN250	0 ... 70.8 m ³ /h	0 ... 18703.4 gal/h	0 ... 1770 m ³ /h	0 ... 467584 gal/h
DN300	0 ... 100.8 m ³ /h	0 ... 26628.5 gal/h	0 ... 2520 m ³ /h	0 ... 665714 gal/h
DN350	0 ... 138.0 m ³ /h	0 ... 36455.7 gal/h	0 ... 3450 m ³ /h	0 ... 911394 gal/h
DN400	0 ... 180.0 m ³ /h	0 ... 47551.0 gal/h	0 ... 4500 m ³ /h	0 ... 1188774 gal/h

Bemerkung: gal ist definiert als US liq. gal.

Display

Allgemeine Hinweise		Vom Benutzer konfigurierbare Daten	
Panel-Typ	Grafisches LCD-Display, FSTN	Fehler-/Warnanzeige	Individuell konfigurierbares Display und Hintergrundbeleuchtung in weiß, grün oder rot, dauerhaft leuchtend oder blinkend Konfigurierbar Grenzwerte über den Messbereich hinaus
Anzeigebereich	-9999 ... 99999	Messeinheit	µS/cm mS/cm % °C °F cm/s Hz kHz l/h m/s m ³ /h
Max. Ziffernhöhe	22 mm	Benutzerdefinierte Messeinheit	8 × 20 Pixel-Matrix
Material	Polycarbonat		
Umgebungsbedingungen			
Arbeitstemperaturbereich	-20 ... 80 °C		
Temperaturbereich für optimale Lesbarkeit	-10 ... 70 °C		
Eingangssignal			
Messzeit	≤ 1 s , max. 0,3 s , typ.		

PF75S (kompakt, zwei elektrische Anschlüsse)

Magnetisch-induktiver Durchflusssensor für Industrie-Anwendungen

PF75S-5#####8#03#####A#00#0, PF75S-5#####B#03#####A#00#0, PF75S-5#####D#03#####A#00#0

Display

Relais

Kontakte	2 x Halbleiterrelais
Max. Laststrom	75 mA
Max. Schaltspannung	60 V

PF75S (kompakt, zwei elektrische Anschlüsse)

Magnetisch-induktiver Durchflusssensor für Industrie-Anwendungen

PF75S-5#####8#03#####A#00#0, PF75S-5#####B#03#####A#00#0, PF75S-5#####D#03#####A#00#0

Masszeichnungen (mm)

Nennweite	Prozessanschluss	Nenndruck	D	H	L
DN3	EN 1092-1	PN16	90 mm	142 mm	200 mm
DN6	EN 1092-1	PN16	90 mm	142 mm	200 mm
DN10	EN 1092-1	PN16	90 mm	142 mm	200 mm
DN15	EN 1092-1	PN16	95 mm	144 mm	200 mm
DN20	EN 1092-1	PN16	105 mm	149 mm	200 mm
DN25	EN 1092-1	PN16	115 mm	195 mm	200 mm
DN32	EN 1092-1	PN16	140 mm	201 mm	200 mm
DN40	EN 1092-1	PN16	150 mm	211 mm	200 mm
DN50	EN 1092-1	PN16	165 mm	225 mm	200 mm
DN65	EN 1092-1	PN16	185 mm	245 mm	200 mm
DN80	EN 1092-1	PN16	200 mm	255 mm	200 mm
DN100	EN 1092-1	PN16	220 mm	281 mm	250 mm
DN125	EN 1092-1	PN16	250 mm	281 mm	250 mm
DN150	EN 1092-1	PN16	285 mm	335 mm	300 mm
DN200	EN 1092-1	PN16	340 mm	393 mm	350 mm
DN250	EN 1092-1	PN16	405 mm	451 mm	450 mm
DN300	EN 1092-1	PN16	460 mm	547 mm	500 mm
DN350	EN 1092-1	PN16	520 mm	577 mm	550 mm
DN400	EN 1092-1	PN16	580 mm	607 mm	600 mm
DN25	EN 1092-1	PN25	115 mm	195 mm	200 mm
DN32	EN 1092-1	PN25	140 mm	201 mm	200 mm
DN40	EN 1092-1	PN25	150 mm	211 mm	200 mm
DN50	EN 1092-1	PN25	165 mm	225 mm	200 mm
DN65	EN 1092-1	PN25	185 mm	245 mm	200 mm
DN80	EN 1092-1	PN25	200 mm	255 mm	200 mm
DN100	EN 1092-1	PN25	235 mm	281 mm	250 mm
DN125	EN 1092-1	PN25	270 mm	281 mm	250 mm
DN150	EN 1092-1	PN25	300 mm	335 mm	300 mm
DN200	EN 1092-1	PN25	360 mm	393 mm	350 mm
DN250	EN 1092-1	PN25	425 mm	451 mm	450 mm
DN25	EN 1092-1	PN40	115 mm	195 mm	200 mm
DN32	EN 1092-1	PN40	140 mm	201 mm	200 mm
DN40	EN 1092-1	PN40	150 mm	211 mm	200 mm
DN50	EN 1092-1	PN40	165 mm	225 mm	200 mm
DN65	EN 1092-1	PN40	185 mm	245 mm	200 mm
DN80	EN 1092-1	PN40	200 mm	255 mm	200 mm
DN100	EN 1092-1	PN40	235 mm	281 mm	250 mm
DN125	EN 1092-1	PN40	270 mm	281 mm	250 mm
DN150	EN 1092-1	PN40	300 mm	335 mm	300 mm
DN200	EN 1092-1	PN40	375 mm	393 mm	350 mm
DN250	EN 1092-1	PN40	450 mm	451 mm	450 mm

Achtung: Nenndurchmesser DN3 und DN6 besitzen Prozessanschlüsse der Grösse DN10

PF75S (kompakt, zwei elektrische Anschlüsse)

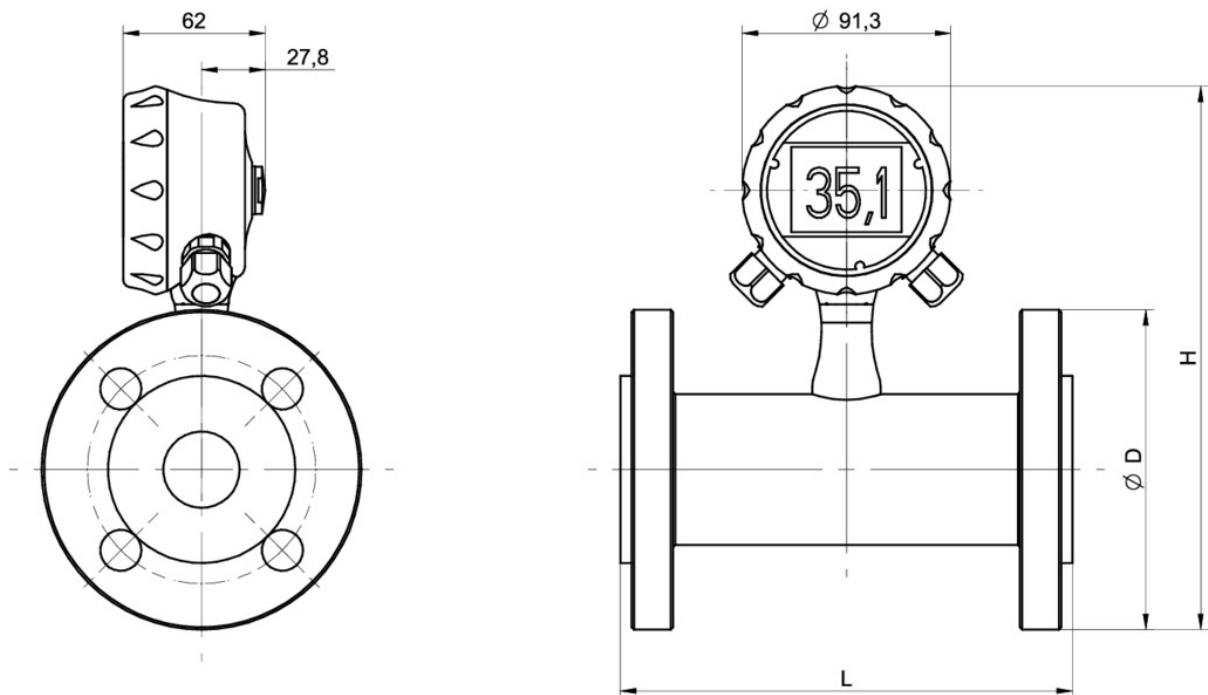
Magnetisch-induktiver Durchflusssensor für Industrie-Anwendungen

PF75S-5#####8#03#####A#00#0, PF75S-5#####B#03#####A#00#0, PF75S-5#####D#03#####A#00#0

Masszeichnungen (mm)

Nennweite	Prozessanschluss	Nenndruck	D	H	L
DN3	ASME B 16.5 Class 150	PN16	88.9 mm	141.5 mm	200.0 mm
DN6	ASME B 16.5 Class 150	PN16	88.9 mm	141.5 mm	200.0 mm
DN10	ASME B 16.5 Class 150	PN16	88.9 mm	141.5 mm	200.0 mm
DN15	ASME B 16.5 Class 150	PN16	88.9 mm	141.5 mm	200.0 mm
DN20	ASME B 16.5 Class 150	PN16	98.4 mm	146.2 mm	200.0 mm
DN25	ASME B 16.5 Class 150	PN16	108.0 mm	195.0 mm	200.0 mm
DN32	ASME B 16.5 Class 150	PN16	117.3 mm	201.0 mm	200.0 mm
DN40	ASME B 16.5 Class 150	PN16	127.0 mm	211.0 mm	200.0 mm
DN50	ASME B 16.5 Class 150	PN16	152.4 mm	225.0 mm	200.0 mm
DN65	ASME B 16.5 Class 150	PN16	177.8 mm	245.0 mm	200.0 mm
DN80	ASME B 16.5 Class 150	PN16	190.5 mm	255.0 mm	200.0 mm
DN100	ASME B 16.5 Class 150	PN16	228.6 mm	281.0 mm	250.0 mm
DN125	ASME B 16.5 Class 150	PN16	254.0 mm	281.0 mm	250.0 mm
DN150	ASME B 16.5 Class 150	PN16	279.4 mm	335.0 mm	300.0 mm
DN200	ASME B 16.5 Class 150	PN16	342.9 mm	393.0 mm	350.0 mm
DN250	ASME B 16.5 Class 150	PN16	406.4 mm	451.0 mm	450.0 mm
DN300	ASME B 16.5 Class 150	PN16	482.6 mm	489.0 mm	500.0 mm
DN350	ASME B 16.5 Class 150	PN16	508.0 mm	502.0 mm	550.0 mm
DN400	ASME B 16.5 Class 150	PN16	584.5 mm	540.0 mm	600.0 mm

Achtung: Nenndurchmesser DN3, DN6 und DN10 besitzen Prozessanschlüsse der Grösse DN15



Nennweite	Prozessanschluss	Nenndruck	D	H	L
DN3	1/2" DIN 228-1 Aussengewinde	PN16	76.0 mm	211.0 mm	200.0 mm
DN6	1/2" DIN 228-1 Aussengewinde	PN16	76.0 mm	211.0 mm	200.0 mm
DN10	3/4" DIN 228-1 Aussengewinde	PN16	76.0 mm	211.0 mm	200.0 mm
DN15	1" DIN 228-1 Aussengewinde	PN16	76.0 mm	211.0 mm	200.0 mm
DN20	1 1/4" DIN 228-1 Aussengewinde	PN16	76.0 mm	211.0 mm	200.0 mm

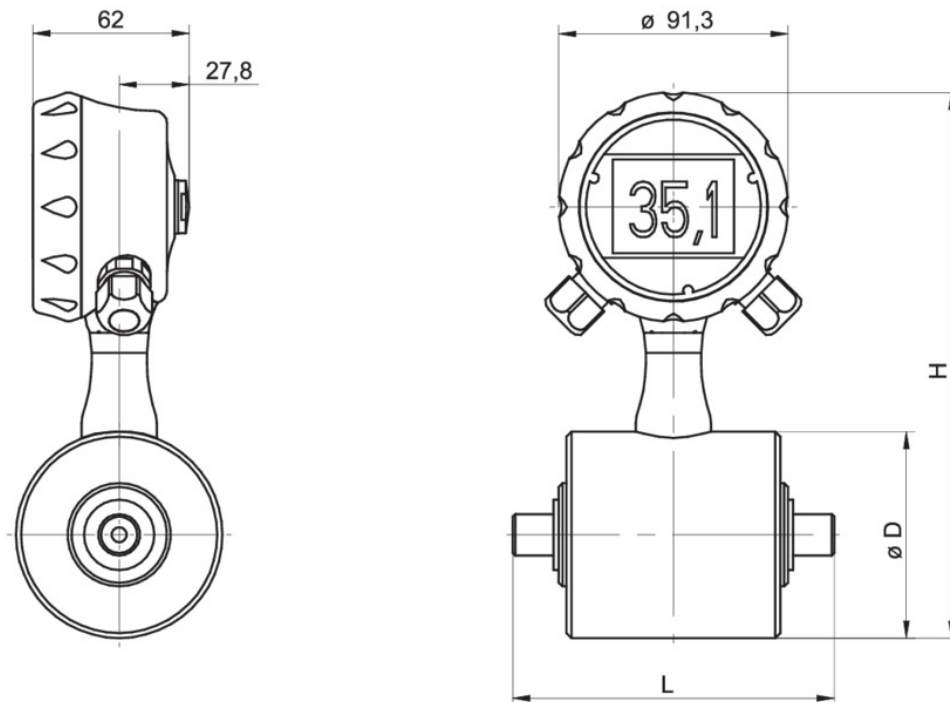
PF75S (kompakt, zwei elektrische Anschlüsse)

Magnetisch-induktiver Durchflusssensor für Industrie-Anwendungen

PF75S-5#####8#03#####A#00#0, PF75S-5#####B#03#####A#00#0, PF75S-5#####D#03#####A#00#0

Masszeichnungen (mm)

Nennweite	Prozessanschluss	Nenndruck	D	H	L
DN3	1/2" NPT male thread	PN16	76 mm	211 mm	128 mm
DN6	1/2" NPT male thread	PN16	76 mm	211 mm	128 mm
DN10	3/4" NPT male thread	PN16	76 mm	211 mm	128 mm
DN15	1" NPT male thread	PN16	76 mm	211 mm	128 mm
DN20	1 1/4" NPT male thread	PN16	76 mm	211 mm	128 mm



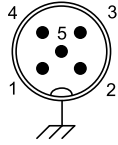
PF75S (kompakt, zwei elektrische Anschlüsse)

Magnetisch-induktiver Durchflusssensor für Industrie-Anwendungen

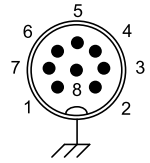
PF75S-5#####8#03#####A#00#0, PF75S-5#####B#03#####A#00#0, PF75S-5#####D#03#####A#00#0

Elektrischer Anschluss

M12-A, 5-Pin



M12-A, 8-Pin



Linksseitiger Anschluss (Vorderansicht): M12-A, 5-Pin

Funktion			Anschlussbelegung
V _{DC} ⁺	Speisung +	18 ... 30 V DC	1
V _{DC} ⁻	Speisung -	18 ... 30 V DC	3
mA ⁺	Analogausgang	4 ... 20 mA	2
IO-Link/SW	IO-Link/SW		4
GND	Erde		5

Rechtsseitiger Anschluss (Vorderansicht): M12-A, 8-Pin

Funktion (ohne Display)			Anschlussbelegung
Out 1	Digitaler Ausgang 1	Wählbar	1
Out 2	Digitaler Ausgang 2	Wählbar	8
In +	Digitaler Eingang	Wählbar	2
Common Out	Eingang/Ausgang gemeinsamer +	Wählbar	7
		n.c.	5
		n.c.	6
		n.c.	3
		n.c.	4

Funktion (mit Display)

Funktion (mit Display)			Anschlussbelegung
Out 1	Digitaler Ausgang 1	Wählbar	1
Out 2	Digitaler Ausgang 2	Wählbar	8
In +	Digitaler Eingang	Wählbar	2
Common Out	Eingang/Ausgang gemeinsamer +	Wählbar	7
R11	Relais 1		5
R12	Relais 1		6
R21	Relais 2		3
R22	Relais 2		4

PF75S (kompakt, zwei elektrische Anschlüsse)

Magnetisch-induktiver Durchflusssensor für Industrie-Anwendungen

PF75S-5#####8#03#####A#00#0, PF75S-5#####B#03#####A#00#0, PF75S-5#####D#03#####A#00#0

Bestellangaben

Typenschlüssel - Konfigurationsmöglichkeiten siehe Website

	PF75S	-	5	#	#	#	#	#	#	#	0	3	#	#	#	#	#	#	#	A	#	0	0	#	0
Produkt	PF75S																								
Gehäuse																									
Edelstahl 1.4301 / AISI304			5																						
Prozessanschluss unten																									
Max. Messabweichung																									
±1.0 % v.M.																									
±0.5 % v.M.																									
±0.2 % v.M.																									
Display																									
Ohne Display																									
With display, with activated relays																									
Ausgangssignal analog																									
Ohne																									
4 ... 20 mA																									
Ausgangssignal digital																									
1 x Aktiver Impuls- / Frequenz Ausgang (programmierbar)																									
2 x Aktiver Impuls- / Frequenz Ausgang (programmierbar)																									
Schnittstelle																									
Ohne																									
HART®																									
Elektrischer Anschluss																									
2 x M16x1.5 Kabelverschraubung																									
2 x M20x1.5 Kabelverschraubung																									
1 x M12-A, 5-pin + 1 x M12-A, 8-pin																									
Material für elektr. Anschluss																									
Kunststoff																									
Edelstahl, AISI 304 (1.4301)																									
Standort des Konverters																									
Kompakt																									
Schutzklasse																									
IP65, IP67																									
Prozess Temperatur (dauerhaft)																									
0 ... 60 °C																									
0 ... 70 °C																									
-5 ... 80 °C																									
-20 ... 100 °C																									
Max. Prozess Druck																									
PN16																									
PN25																									
PN40																									

PF75S (kompakt, zwei elektrische Anschlüsse)

Magnetisch-induktiver Durchflusssensor für Industrie-Anwendungen

PF75S-5#####8#03#####A#00#0, PF75S-5#####B#03#####A#00#0, PF75S-5#####D#03#####A#00#0

Bestellangaben

Typenschlüssel - Konfigurationsmöglichkeiten siehe Website

PF75S - 5 # # # # # # # # 0 3 # # # # # # # # A # 0 0 # 0

 Nenndurchmesser

DN3	A
DN6	B
DN10	C
DN15	D
DN20	E
DN25	F
DN32	G
DN40	H
DN50	I
DN65	J
DN80	K
DN100	L
DN125	M
DN150	N
DN200	O
DN250	P
DN300	Q
DN350	R
DN400	S

 Prozessanschluss

DIN 228-1 Aussengewinde	1
NPT-Aussengewinde	2
EN 1092-1	A
ASME B 16.5 Class 150	B

 Sensorkörper- und Prozessansch

Lackierter Stahl	1
AISI 316L	2
AISI 304	3

 Material Messrohrhaukleidung

PTFE	1
PP	3
Ebonite	4
Rilsan	5
Abral	6

 Elektrodenmaterial

AISI 316L	1
Hastelloy C	2
Titan	4
Tantal	5

 Elektrodenanzahl

Zwei Elektroden	2
Drei Elektroden	3
Vier Elektroden	4

 Oberflächenrauigkeit

Ra ≤ 0,8 µm	A
-------------	---

PF75S (kompakt, zwei elektrische Anschlüsse)

Magnetisch-induktiver Durchflusssensor für Industrie-Anwendungen

PF75S-5#####8#03#####A#00#0, PF75S-5#####B#03#####A#00#0, PF75S-5#####D#03#####A#00#0

Bestellangaben

Typenschlüssel - Konfigurationsmöglichkeiten siehe Website

PF75S - 5 # # # # # # # 0 3 # # # # # # # # A # 0 0 # 0

Dichtungswerkstoff (intern)

FKM	1
FFKM	3
EPDM	4
Abdichtung durch Auskleidung	7

Spezielle Zulassungen

Standard	0
----------	---

Messgeräterichtlinie

Ohne	0
------	---

Kalibrierzertifikat

2 Punkt Kalibrierzertifikat (Standard)	0
3 Punkt Kalibrierzertifikat	1
5 Punkt Kalibrierzertifikat	2
10 Punkt Kalibrierzertifikat	3

Konfiguration

Werkseinstellung	0
------------------	---