

## PT55

Capteur de température industriel compact avec écran tactile

Numéro d'article: 96004370

### Vue d'ensemble

- Possibilité de personnaliser la configuration selon vos exigences
- Mesure précision de -50 à 250 °C
- Transmetteur 4 à 20 mA intégré de haute précision
- Boîtier compact avec écran tactile
- Entièrement soudé
- Installation pratique et fonctionnement aisé
- IO-Link Dual Channel pour une mise en service facile



Image similaire



### Caractéristiques techniques

#### Caractéristiques

Classe de précision Pt100 (EN 60751)	1/1 B $\pm (0.3 + 0.005 \times t)^\circ\text{C}$ 1/1 A $\pm (0.15 + 0.002 \times t)^\circ\text{C}$ 1/3 B $\pm 1/3 \times (0.3 + 0.005 \times t)^\circ\text{C}$ 1/6 B $\pm 1/6 \times (0.3 + 0.005 \times t)^\circ\text{C}$
Écart de mesure max.	$\pm 0,06\%$ EM @ 25 °C Comprend le point zéro, les écarts de linéarité et de valeur finale (selon le réglage du point limite) ainsi que l'hystérésis et la non-répétabilité (EN 61298-2)
Temps de réponse thermique, T50	Élément RTD et transmetteur de mesure combinés < 2,5 s , Ø4 mm < 6,5 s , Ø6 mm < 10,5 s , Ø8 mm
Coefficient de température	< 0,025 K/K Facteur de variation de la température ambiante par rapport à 25°C
Température du process	Voir paragraphe "Conditions de process"

#### Conditions de process

Température du process	-50 ... 125 °C , sans col de refroidissement -50 ... 250 °C , avec col de refroidissement
------------------------	--

#### Raccord de process

Variante connexions	Voir paragraphe "Dimensions"
Longueur de sonde	Voir paragraphe "Référence" Autres longueurs > 3000 mm sur demande
Diamètre extérieur de la sonde	Ø 6 mm Ø 8 mm
Position de montage	Tous, haut, bas, côté

#### Raccord de process

Embout du capteur réaction normale	Ø 4 mm Ø 6 mm Ø 8 mm
Matériau du tube de mesure	AISI 316L (1.4404)

#### Conditions ambiantes

Plage de température de fonctionnement	-30 ... 70 °C -10 ... 70 °C , lisibilité d'affichage optimale
Plage de température de stockage	-40 ... 85 °C
Degré de protection (EN 60529)	IP67 IP69K , with appropriate mating connector
Humidité	≤ 100 % RH , condensation
Vibrations (sinusoïdales) (EN 60068-2-6)	1,6 mm p-p (2 à 25 Hz), 4 g (25 à 100 Hz), 1 octave / minute GL, test 2
Shock (EN 61373)	300m/s <sup>2</sup> @ 15ms

#### Boîtier

Type	Transmetteur compact, Ø50 mm
Dimensions	Voir paragraphe "Schémas Dimensions"
Matériau	AISI 304 (1.4301)

#### Raccord électrique

Connecteur	M12-A, 4 pôles, acier inoxydable
------------	----------------------------------

#### Alimentation

Plage de tension d'alimentation	15 ... 35 V DC 18 ... 30 V DC , avec IO-Link
Temps de mise sous tension	< 1500 ms @ 24 V
Consommation courant (sans charge)	3,5 mA ... 23 mA , 2 conducteurs 16 mA typ., 25 mA max., mode 3 fils

# PT55

Capteur de température industriel compact avec écran tactile

Numéro d'article: 96004370

## Caractéristiques techniques

### Alimentation

Protection contre l'inversion de polarité      Oui

### Conformité et approbations

 CEM      EN 61326-1  
           EN 61326-2-3  
 Déviation pendant les tests d'immunité ≤ 0.2% FSR

## Signaux de sortie

### Sortie de commutation

Type de sortie	PNP NPN Numérique (push-pull)
Logique de commutation	Haut-Active Bas-Active
Chute de tension	< 2 V, sortie de commutation
Courant de charge	100 mA , max.
Courant de fuite	< 160 µA , max.
Amortissement	0 ... 60 s , programmable

### 4 ... 20 mA

Précision	± 0,05 % EM
Temps de réponse de l'étape, T90	< 25 ms
Résistance de charge	$R_s \leq (V_{DC} - 15 V)/23 \text{ mA}$ , avec sortie de courant $R_s \leq (V_{DC} - 10 V)/23 \text{ mA}$ , mode 3- & 4-fils
Dérivé en température (par ambiante)	< 0,1 % EM/K (± 1,6 µA/K) Facteur de variation de la température ambiante par rapport à 25°C
Immunité/ondulation	< 1 % FSR (1 Vrms, 50Hz...1kHz)
Effet de variation dans la plage d'alimentation	< 0,01 % FSR/V (± 1,6 µA/V), s'écartant de 24 VDC
Amortissement	0 ... 60 s , programmable

### Interface IO-Link

Version	1.1
Profil de l'appareil	Smart Sensor Profile
Type de port	Class A
Taux de transmission	38,4 kbaud (COM2)
Min. temps d'un cycle	≥ 14 ms
Longueur des données de processus	48 bit
Mode SIO	Oui
Données de processus (cycliques)	Température du processus État de commutation État d'alerte
Données de diagnostic (acycliques)	Température CPU Opération
Données ajustables (acycliques)	Paramètres du commutateur Valeurs limites de la sortie courant Configuration de l'affichage Tags Mot de passe d'accès
Dual channel	IO-Link / SIO Mode
Dual channel 2	Analogique / SIO Mode

# PT55

Capteur de température industriel compact avec écran tactile  
Numéro d'article: 96004370

## Afficheur

### Données configurables par l'utilisateur

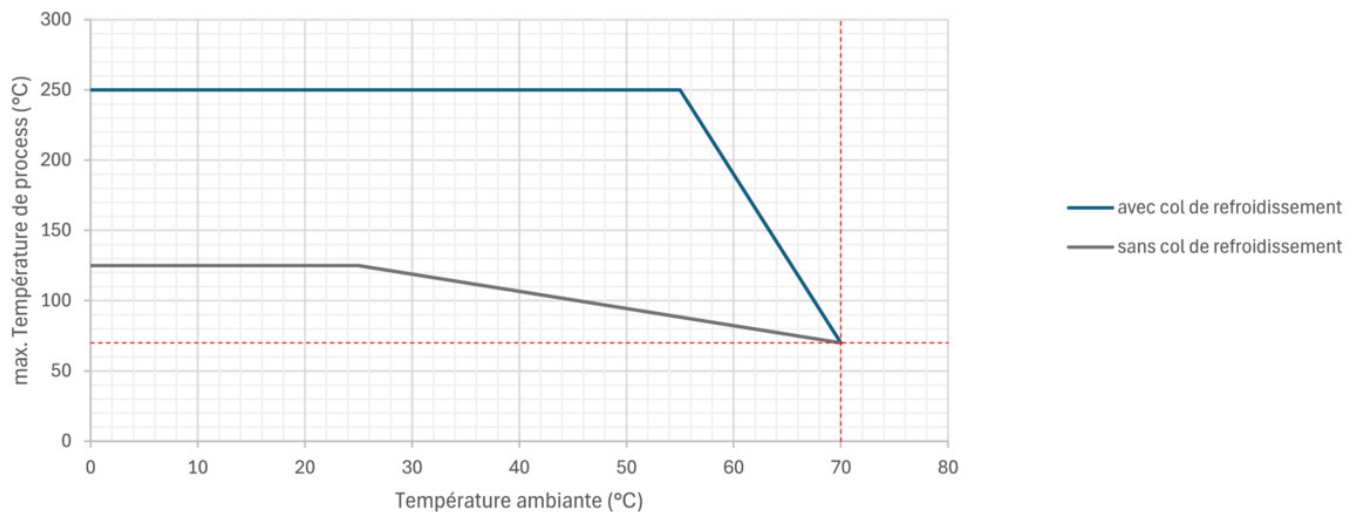
Indication d'erreur/avertissement	Affichage configurable individuellement et indication de rétroéclairage en blanc, vert ou rouge, lumière permanente ou clignotante. Limites configurables sur la plage
Unité de mesure	°C °F K

### Remarques générales

Type de panneau	LCD graphique FSTN
Plage d'affichage	-9999 ... 99999
Max. hauteur des digits	21,8 mm
Matériaux	Polycarbonate

## Conditions de process

Clé de commande	Raccord process	BCID	Pression du process (bar)	Continu	Température du process Avec col de refroidissement @ Tamb ≤ 20 °C (° C)
				Température du process Standard @ Tamb ≤ 20 °C (° C)	
T650	Tube without connection	T65	-1 ... 40	-50 ... 125	-50 ... 250
G060	G 1/2 A ISO 228-1	G06	-1 ... 100	-50 ... 125	-50 ... 250
G500	G 1/4 A DIN 3852-E	G50	-1 ... 100	-50 ... 125	-50 ... 250
G510	G 1/2 A DIN 3852-E	G51	-1 ... 100	-50 ... 125	-50 ... 250
N020	1/2-14 NPT	N02	-1 ... 100	-50 ... 125	-50 ... 250



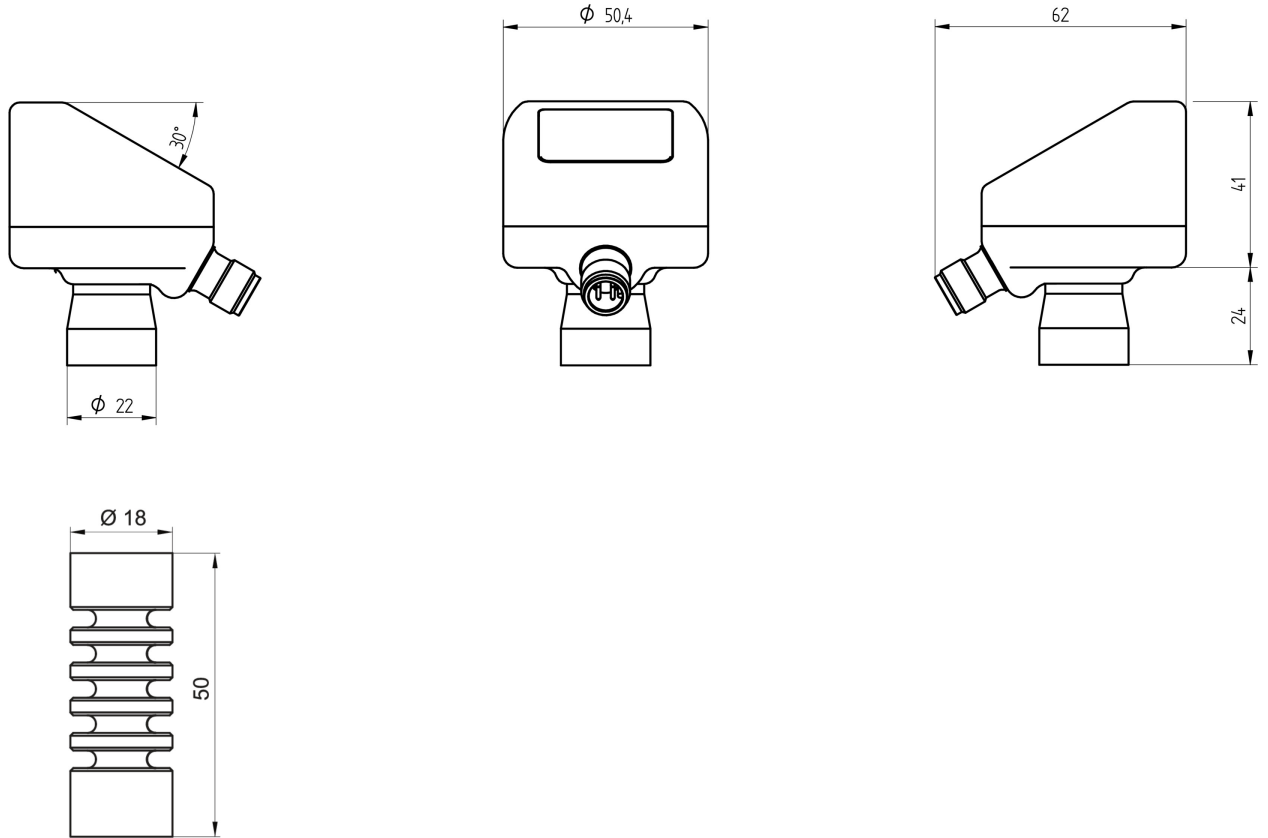
# PT55

Capteur de température industriel compact avec écran tactile

Numéro d'article: 96004370

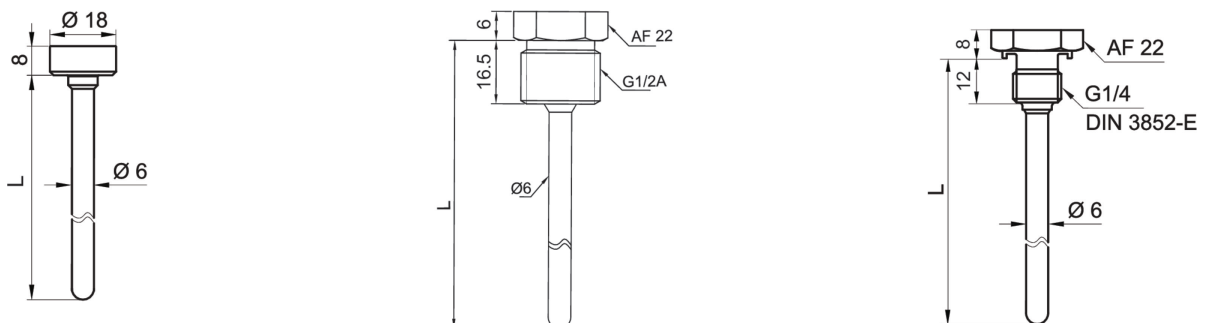
## Dimensions (mm)

### Boîtier



Col de refroidissement

### Raccord process



Sans filetage (BCID: T65)

G 1/2 A ISO 228-1 (BCID: G06)

G 1/4 A DIN 3852-E (BCID: G50)

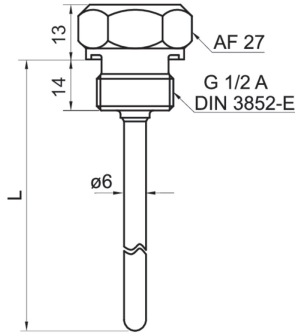
# PT55

Capteur de température industriel compact avec écran tactile

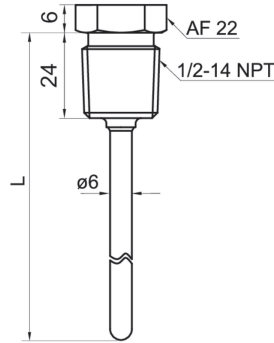
Numéro d'article: 96004370

## Dimensions (mm)

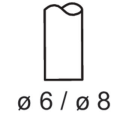
### Raccord process



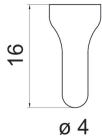
G 1/2 A DIN 3852-E (BCID: G51)



1/2-14 NPT (BCID: N02)

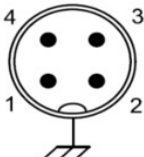


Embout du capteur réaction normale



Embout du capteur réaction rapide

## Raccordements électriques

Type de sortie	Electrical connection	Fonction	Description	Affectation des bornes
	M12-A, 4 pôles, acier inoxydable			
Dual channel IO-Link + analogique 4 ... 20 mA		+Vs	Power supply +	1
		GND (0 V)	Power supply -	3
		Iout / SW2	Temperature / SW	2
		IO-Link / SW1	IO-Link / SW	4

## Référence

Clé de commande - Possibilités de configuration voir website

Produit	PT55	-	####	.	#	#	#	#	#	2	2	1	.	2	1	#	0	0	0	#	####	
Raccord process	PT55																					
Doigt de gant Ø 6 (T65)										T650												
G 1/4 A DIN 3852-E (G50)										G500												
G 1/2 A DIN 3852-E (G51)										G510												
1/2-14 NPT (N02)										N020												

# PT55

Capteur de température industriel compact avec écran tactile

Numéro d'article: 96004370

## Référence

Clé de commande - Possibilités de configuration voir website

	PT55	-	####	.	#	#	#	#	#	2	2	1	.	2	1	#	0	0	0	#	####
<b>Pointe du capteur</b>																					
Tige 6 mm, embout 6 mm																					
Tige 6 mm, embout 4 mm																					
Tige 8 mm, embout 8 mm																					
Tige 8 mm, embout 4 mm																					
<b>Élément détecteur</b>																					
Pt100 1/1 B EN 60751, Élément simple, 2 conducteurs																					
Pt100 1/3 B EN 60751, Élément simple, 2 conducteurs																					
Pt100 1/6 B EN 60751, Élément simple, 2 conducteurs																					
Pt100 1/1 A EN 60751, Élément simple, 2 conducteurs																					
Pt100 1/1 B EN 60751, Élément simple, 4 conducteurs																					
Pt100 1/3 B EN 60751, élément simple, 4 conducteurs																					
Pt100 1/6 B EN 60751, élément simple, 4 conducteurs																					
Pt100 1/1 A EN 60751, élément simple, 4 conducteurs																					
<b>Col de refroidissement</b>																					
Sans col de refroidissement																					
Avec col de refroidissement																					
<b>Température du process</b>																					
-50...125°C																					
-50...250°C																					
<b>Pression du process max.</b>																					
40 bar																					
100 bar																					
<b>Interface</b>																					
IO-Link Dual Channel, 4...20 mA																					
<b>Connexion électrique</b>																					
M12-A, 4 pôles, acier inoxydable, avec transmetteur intégré																					
<b>Affichage</b>																					
Avec affichage																					
<b>Matériaux des pièces en contact</b>																					
AISI 316L (1.4404)																					
<b>Rugosité de surface</b>																					
Ra ≤ 0.8 µm																					
<b>Matériau Joints d'étanchéité</b>																					
NBR																					
FKM																					
EPDM																					
Sans																					
<b>Protection contre les explosio</b>																					
Sans																					
<b>Homologations industrielles</b>																					
Standard																					
<b>Homologations spéciales</b>																					
Standard																					
<b>Configuration</b>																					
Réglage d'usine																					
Spécification client																					

# PT55

Capteur de température industriel compact avec écran tactile

Numéro d'article: 96004370

## Référence

Clé de commande - Possibilités de configuration voir website

PT55 - #### . # # # # # 2 2 1 . 2 1 # 0 0 0 # ####

Longueur du plongeur (mm)

20	20
30	30
50	50
100	100
150	150
200	200
300	300