

Auf einen Blick

- Kurze Reaktionszeit
- Leerlaufspannung 10...60 mV pro U/min
- Vollwelle ø6 mm mit Flansch
- Sehr hohe Schockfestigkeit
- Hohe Signalgüte dank patentierter Longlife Technik
- Robuste Bauform



HUBNER
BERLIN
A Baumer Brand

Technische Daten

Technische Daten - elektrisch

Reversiertoleranz	≤0,1 %
Linearitätstoleranz	≤0,15 %
Temperaturkoeffizient	± 0,05 %/K (Leerlauf)
Isolationsklasse	B
Kalibriertoleranz	±3 %
Klimatische Prüfung	Feuchte Wärme, konstant (IEC 60068-2-3, Ca)
Leistung	1,2 W (Drehzahl ≥3000 U/min)
Ankerkreis-Zeitkonstante	<25 µs
Leerlaufspannung	10...60 mV pro U/min
Störfestigkeit	EN 61000-6-2
Störaussendung	EN 61000-6-3
Zulassung	CE

Technische Daten - mechanisch

Baugröße (Flansch)	ø85 mm
--------------------	--------

Technische Daten - mechanisch

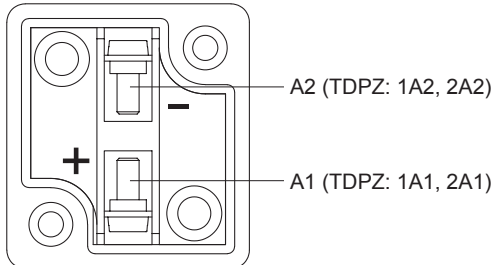
Wellenart	ø6 mm Vollwelle
Schutzart EN 60529	IP 56
Betriebsdrehzahl	≤10000 U/min
Drehmoment	1,5 Ncm
Trägheitsmoment Rotor	0,25 kgcm ²
Zulässige Wellenbelastung	≤40 N axial ≤60 N radial
Werkstoff	Gehäuse: Edelstahl / Kunststoff Welle: Edelstahl
Betriebstemperatur	-30...+130 °C
Widerstandsfähigkeit	IEC 60068-2-6 Vibration 10 g, 10-2000 Hz IEC 60068-2-27 Schock 300 g, 1 ms
Masse ca.	1,1 kg
Anschluss	Klemmenkasten

Anschlussbelegung

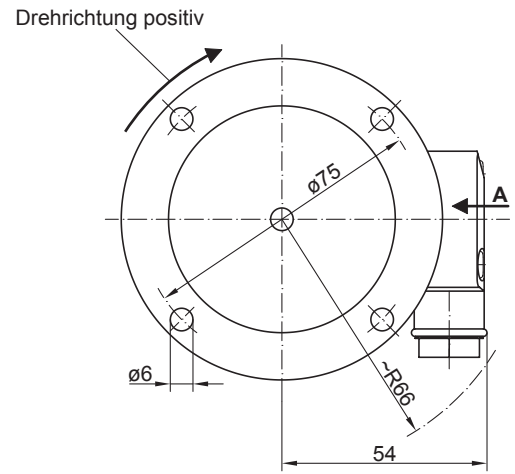
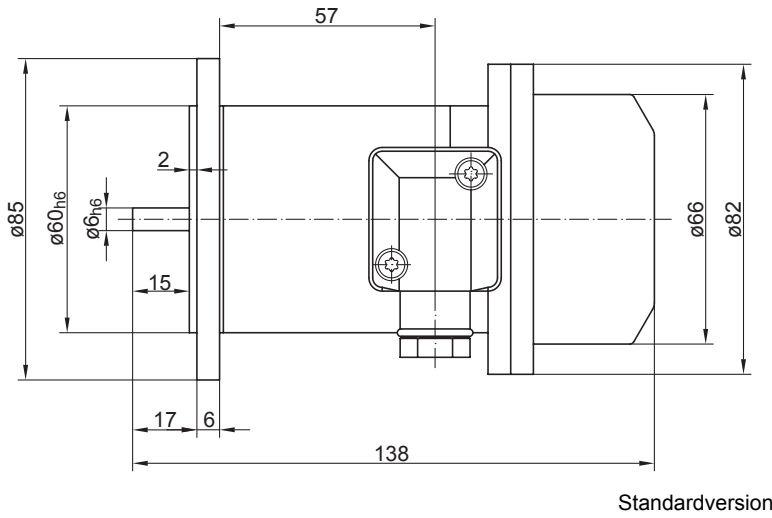
Ansicht A (siehe Abmessung)

Anschlussklemmen

Polarität bei positiver Drehrichtung



Abmessungen



Typenschlüssel

Produkt	Tachogenerator	TDP	#####
Ausführung	Tachogenerator	TDP	
Leerlaufspannung	10 mV pro U/min		0,09LT-1
	20 mV pro U/min		0,09LT-2
	40 mV pro U/min		0,09LT-3
	30 mV pro U/min		0,09LT-7
	50 mV pro U/min		0,09LT-8
	60 mV pro U/min		0,09LT-9

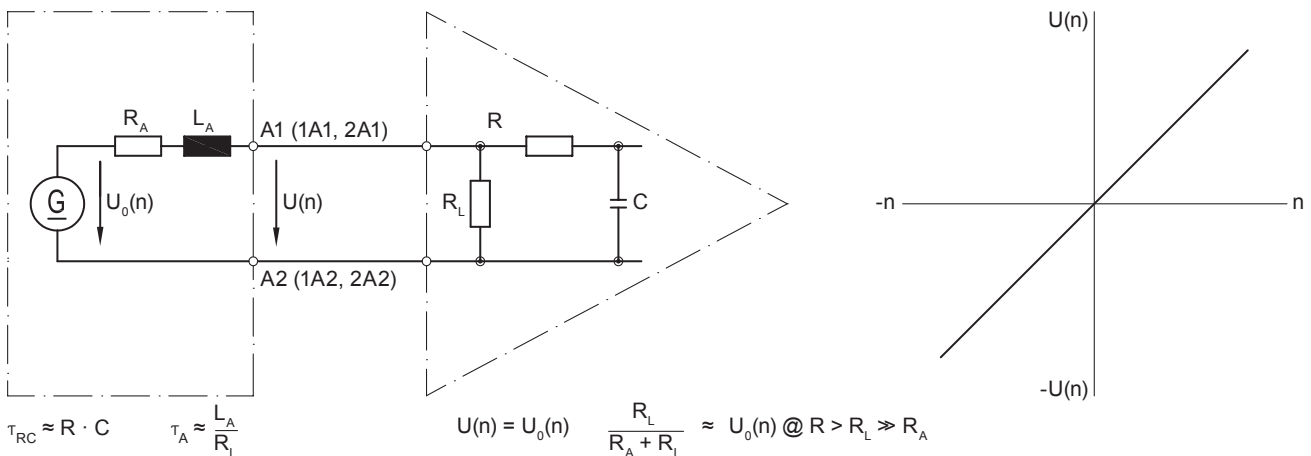
Daten nach Typ

Typ	Leerlaufspannung U_0 [mV/U/min]	Min. erforderlicher Lastwiderstand in Abhängigkeit vom Drehzahlbereich [U/min]			Max. Betriebsdrehzahl n_{max} [U/min]	Ankerwiderstand R_A (20°C) [Ω]	Ankerinduktivität L_A [mH]
		0-3000 R_L [kΩ]	0-6000 R_L [kΩ]	0- n_{max} R_L [kΩ]			
TDP0,09LT-1	10	≥0,75	≥0,3	≥8,5	10000	20	18
TDP0,09LT-2	20	≥3	≥12	≥34	10000	82	75
TDP0,09LT-7	30	≥6,8	≥27	≥75	10000	190	167
TDP0,09LT-3	40	≥12	≥48	≥134	10000	320	300
TDP0,09LT-8	50	≥19	≥75	≥134	8000	492	465
TDP0,09LT-9	60	≥27	≥108	≥134	6700	750	675

Überlagerte Welligkeit (für $\tau_{RC} = 0,7$ ms): ≤0,55% (Spitze-Spitze) ≤0,25% (effektiv)

Ersatzschaltbild

Tachogenerator



Polarität bei positiver Drehrichtung (siehe Abmessung) / A1 (1A1, 2A1): + (VDE) / A2 (1A2, 2A2): - (VDE)

Zubehör

Montagezubehör

Federscheiben-Kupplung K 35 (Welle ø6...12 mm)