

VLXT-83UV.I

10 Gigabit Ethernet, 8.0 Megapixel, Ultraviolett

Artikelnummer: 11725745

Auf einen Blick

- 2848 × 2832 px
- Sony IMX487
- 2/3" CMOS
- 150 fps
- 10 GigE
- Spektrum: UV (200–400 nm)
- Firmware Update erforderlich für die Nutzung von RDMA



GEN*i*CAM



Technische Daten

Sensor Daten

Sensor	Sony IMX487
Mono/Farbe	UV
Sensor Typ	2/3" CMOS
Shutter Typ	Global shutter
Auflösung	2848 × 2832 px
Pixelgrösse	2,74 × 2,74 µm
Belichtungszeit	0,001 ... 60000 ms

Datenqualität (EMVA 1288 typical)

Dark Noise	2,5 e-
Saturation Capacity	9000 e-
Dynamikbereich	70 dB
Signal-Rausch-Verhältnis	40 dB
Quanteneffizienz	39 % @ 265 nm

Bildaufnahmeformate

Bildformate, Bildrate Schnittstelle max.	Full Frame, 2848 × 2832 px, max. 150 fps Binning 2×2, 1424 × 1416 px, max. 172 fps Binning 2×1, 1424 × 2832 px, max. 172 fps Binning 1×2, 2848 × 1416 px, max. 172 fps
Bildformate, Bildrate Bildaufnahme max. (Burst Mode)	Full Frame, 2848 × 2832 px, max. 172 fps
Pixelformate	Mono8 Mono10 Mono12 Mono12 Packed

Bildmanipulation

Analoge Steuerung	Gain (0 ... 48 dB) Offset (0 ... 255 LSB 12 Bit)
-------------------	---

Bildmanipulation

Farbmodelle	Mono Raw Bayer RGB BGR
-------------	---------------------------------

Kamerafunktionen

Basisfunktionen	Exposure Gain / Color Gain Trigger / Exposure Active (Flash) Binning 2x2 Partial Scan Offset Free Running Mode (Live Bild) Multi ROI
-----------------	---

Auto-Funktionen	Exposure Auto Gain Auto
-----------------	----------------------------

Bildvorverarbeitung	Image Flipping (X/Y) LUT / Gamma Shading Correction Edge Sharpening Noise Reduction
---------------------	---

Bildaufnahme / Schnittstelle	Burst Mode Adjustable Framerate Short Exposure Time Enable Device Link Throughput Limit Interner Bildspeicher
------------------------------	---

Synchronisation	Free running Trigger
-----------------	-------------------------

Trigger Quellen	Hardware Software ActionCommand
-----------------	---------------------------------------

Trigger Delay	0 ... 2 s, Nachverfolgung und Speicherung von bis zu 256 Trigger Signalen
---------------	---

VLXT-83UV.I

10 Gigabit Ethernet, 8.0 Megapixel, Ultraviolett

Artikelnummer: 11725745

Technische Daten

Kamerafunktionen

Prozesssynchronisation	<ul style="list-style-type: none"> Events Timer Trigger Delay Debouncer Counter Sequencer Trigger via Action CMD (GigE) Action CMD Request ID Trigger ID inside Chunk Additional Output Modes (e.g. Trigger Ready) PWM (PWM Duration / PWM Duty Cycle) Selectable Output format (e.g. Tri State, Push Pull) Chunk data inside transferred image Encoder support via Counter End trigger source 4 Power-Ausgänge mit bis zu 120 W (max. 48 V / 2,5 A)
------------------------	---

Zeitsynchronisation IEEE 1588	<ul style="list-style-type: none"> IEEE 1588 / Master and Slave function IEEE 1588 / Scheduled Action CMD IEEE 1588 / Synchronized Acquisition Framerate
-------------------------------	---

Weitere Funktionen	<ul style="list-style-type: none"> User Set Integrated temperature sensor Readable additional information (e.g. sensor information) Save Custom Data
--------------------	--

Objektivsteuerung	Corning Flüssiglense
-------------------	----------------------

Interner Bildspeicher	<ul style="list-style-type: none"> 1024 MB 127 Bilder (Trigger Mode) 1 Bild (Free Running Mode)
-----------------------	--

Schnittstellen

Datenschnittstelle	<ul style="list-style-type: none"> 10 Gigabit Ethernet, Übertragungsrate 10000 Mbits/sec, Gigabit Ethernet, Übertragungsrate 1000 Mbits/sec, Fast Ethernet, Übertragungsrate 100 Mbits/sec, Connector: M12 / 8-pol x-coded (SACC-CI-M12FS-8CON-L180-10G)
--------------------	---

Prozessschnittstelle	M12 / 12 pins a-coded (SACC-CI-M12MS-12CON-L180)
----------------------	--

Spannungsversorgung	via M12/12 pins a-coded
---------------------	-------------------------

Mechanische Daten

Objektivanschluss	C-Mount
Breite	60 mm
Höhe	60 mm
Tiefe	99,7 mm
Gewicht	≤ 485 g
Material	Aluminium, hartanodisiert

Elektrische Daten

Betriebsspannungsbereich +Vs	19,2 ... 28,8 V (externe Stromversorgung)
Leistungsaufnahme	Ca. 12,7 W @ 24 VDC und 150 fps

Nichtflüchtiger Speicher

Flash Speichergrösse	128 kB
----------------------	--------

Umgebungsbedingungen

Betriebstemperatur	0 ... +60 ° @ T = Messpunkt
Luftfeuchte	0 ... 90 % (nicht kondensierend)
Schutzart	<ul style="list-style-type: none"> IP 40 IP 54 (mit montiertem Objektiv und Kabel) IP 65 (mit montiertem Tubus und Kabel) IP 67 (mit montiertem Tubus und Kabel)

Digitale Ein- und Ausgänge

Lines	<ul style="list-style-type: none"> 2 Eingänge 4 Power-Ausgänge mit Pulsweitenmodulation (PWM) (max. 48 V / max. 2,5 A) RS232
-------	---

Output Line Sources	<ul style="list-style-type: none"> Off Exposure Active Timer1 Readout Active User0 User1 User2 TriggerReady
---------------------	---

Konformität

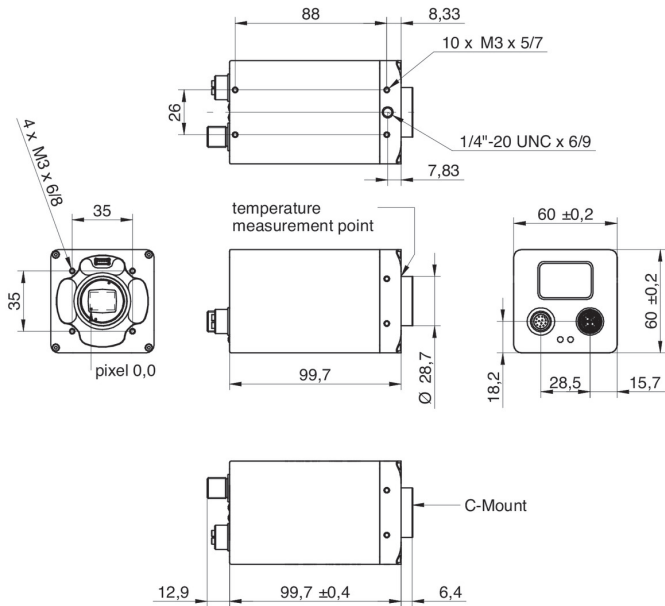
Konformität	<ul style="list-style-type: none"> CE RoHS
-------------	--

VLXT-83UV.I

10 Gigabit Ethernet, 8.0 Megapixel, Ultraviolett

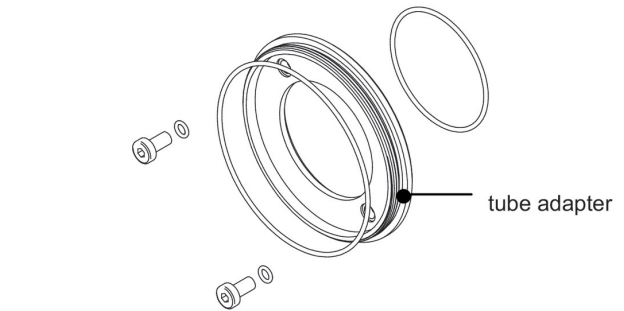
Artikelnummer: 11725745

Masszeichnung



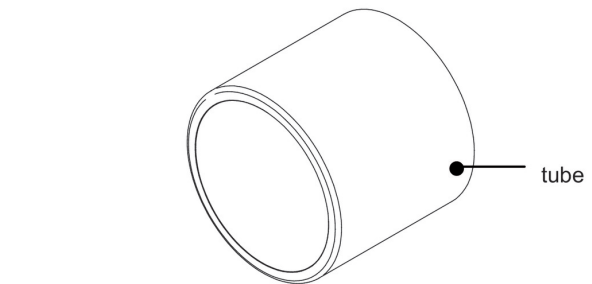
Prinzipdarstellung

Optional accessories for protection class IP 65/67:



tube adapter

- hard-anodized, incl. sealing and screws
 \varnothing 49,5 mm (VCXG.I 11185373)
 \varnothing 65 mm (VCXG.I 11185377)
 \varnothing 95 mm (VCXG.I 11704311)
 \varnothing 65 mm (VLXT 11193125)
 \varnothing 95 mm (VLXT.EF 11704315)



tube

- hard-anodized, cover glass PMMA
 \varnothing 49,5 mm, Length 44 mm (11185370)
 \varnothing 65 mm, Length 58 mm (11185374)
 \varnothing 95 mm, length 70 mm (11704312)
- hard-anodized, tempered laminated safety glass
 \varnothing 49,5 mm, Length 44 mm (11701124)
 \varnothing 65 mm, Length 58 mm (11701125)