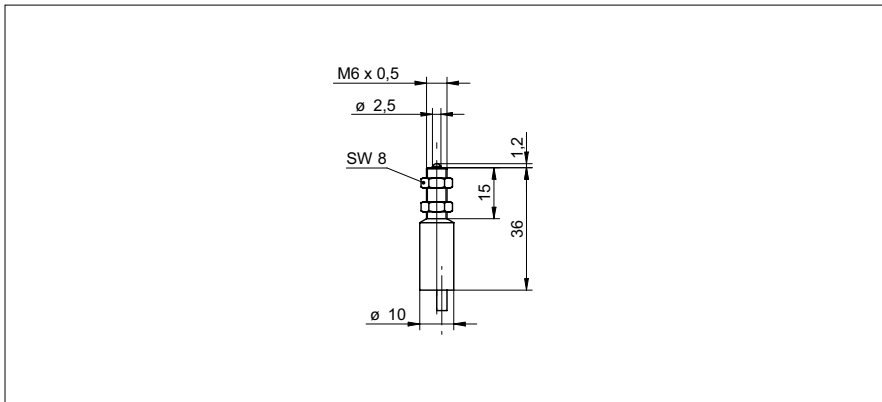


Commutateurs de précision My-Com

MY-COM E75/80
Dessin d'encombrement

Données générales

Reproductibilité	< 0,001 mm
Force de pression	75 cN
Course mécanique avant contact / Course mécanique après contact	- / env. 0,8 ... 1,5 mm
Type de mesure	contacts avec médium
Direction d'approche	approche frontale et latérale

Données électriques

Tension continue max.	15 VDC
Courant de commutation DC max.	2 mA
Tension alternative max.	24 VAC
Courant de commutation AC max.	50 mA
Circuit de sortie	A ouverture (NC) mécanique

Données mécaniques

Pointe de contact	Métal dur
Matériau du boîtier	Laiton nickelé
Dimension	6 mm
Forme du boîtier	cylindrique avec filetage
Longueur du boîtier	36 mm
Version de raccordement	Câble, 80 cm

Conditions ambiantes

Température de fonctionnement	-20 ... +75 °C
Classe de protection	IP 50

Photo

Schéma de raccordement
