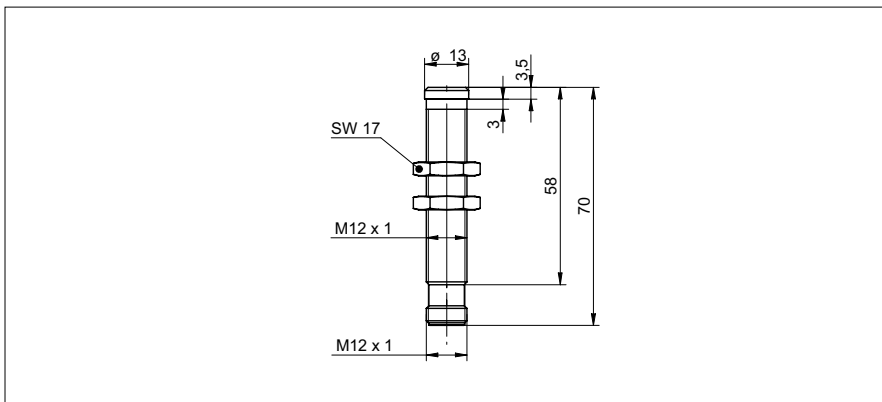


Détecteurs de proximité à ultrasons

UNAR 12N1914/S14H

Dessin d'encombrement



Données générales

Exécution spéciale	chimiquement robuste
Plage de détection Sd	10 ... 200 mm
Plage de détection valeur finale Sde	30 ... 200 mm
Hystérésis typ.	4 % Sde
Reproductibilité	< 0,5 mm
Dérive en température	< 0,18 % Sde/K
Temps d'activation ton	< 10 ms
Temps de désactivation toff	< 10 ms
Fréquence sonore	380 kHz
Réglage	Teach-in externe
Aide de réglage	sans LED
Autorisations/certificats	Ecolab

Données électriques

Plage de tension +Vs	12 ... 30 VDC
Consommation max. (sans charge)	35 mA
Circuit de sortie	NPN à fermeture (NO)
Courant de sortie	< 200 mA
Tension résiduelle Vd	< 2 VDC
Ondulation résiduelle	< 10 % Vs
Protégé contre courts-circuits	oui
Protégé contre inversion polarité	oui

Données mécaniques

Forme du boîtier	cylindrique avec filetage
Matériau du boîtier	Acier inoxydable 1.4404 (V4A)
Revêtement face active	Parylene
Matériau joint torique	EPDM
Face du détecteur résistant à la pression	6 bar, 20'000 cycle
Largeur / Diamètre	12 mm
Hauteur / Longueur	70 mm
Version de raccordement	Connecteur M12

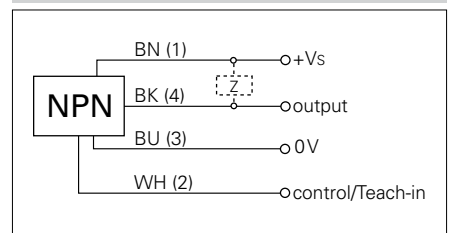
Conditions ambiantes

Température de fonctionnement	0 ... +60 °C
Classe de protection	IP 67

Photo



Schéma de raccordement



- robuste aux produits chimiques

Détecteurs de proximité à ultrasons

UNAR 12N1914/S14H

Faisceau sonore typique

