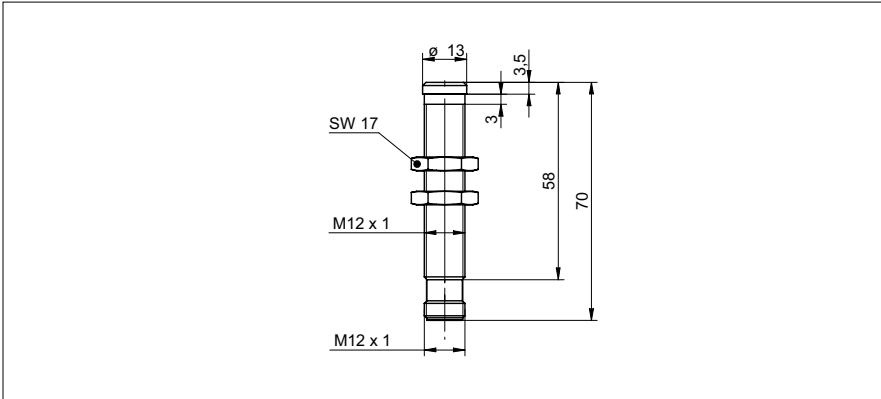


# Ultraschall Näherungsschalter

# UNAR 12N3914/S14H

### Masszeichnung



### Allgemeine Daten

Spezialausführung	chemisch robust
Erfassungsbereich Sd	10 ... 200 mm
Erfassungsbereich Endwert Sde	30 ... 200 mm
Hysterese typ.	4 % Sde
Wiederholgenauigkeit	< 0,5 mm
Temperaturdrift	< 0,18 % Sde/K
Ansprechzeit ton	< 10 ms
Abfallzeit toff	< 10 ms
Schallfrequenz	380 kHz
Einstellung	Ext. Teach-in
Einstellhilfe	keine LED
Zulassungen/Zertifikate	Ecolab

### Elektrische Daten

Betriebsspannungsbereich +Vs	12 ... 30 VDC
Stromaufnahme max. (ohne Last)	35 mA
Ausgangsschaltung	NPN Öffner (NC)
Ausgangsstrom	< 200 mA
Spannungsabfall Vd	< 2 VDC
Restwelligkeit	< 10 % Vs
kurzschlussfest	ja
verpolungsfest	ja

### Mechanische Daten

Bauform	zylindrisch mit Gewinde
Gehäusematerial	Stahl rostfrei 1.4404 (V4A)
Beschichtung Sensorfront	Parylene
Material O-Ring	EPDM
Sensorfront druckbeständig	6 bar, 20'000 Zyklen
Breite / Durchmesser	12 mm
Höhe / Länge	70 mm
Anschlussart	Stecker M12

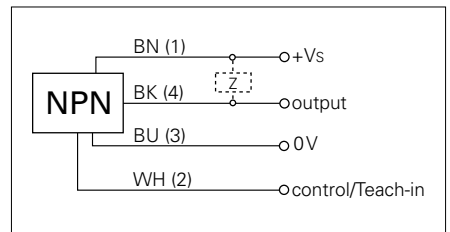
### Umgebungsbedingungen

Arbeitstemperatur	0 ... +60 °C
Schutzart	IP 67

### Foto



### Anschlussbild



- chemisch robuste Ausführung

# Ultraschall Näherungsschalter

# UNAR 12N3914/S14H

## Typische Schallkeule

