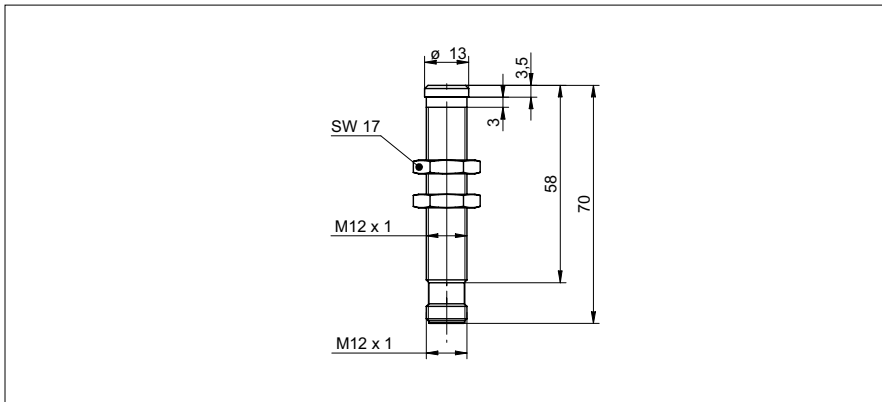


**Barrières réflex à ultrasons**

**URAR 12P8914/S14H**

**Dessin d'encombrement**



**Données générales**

Exécution spéciale	chimiquement robuste
Plage de détection Sd	0 ... 200 mm
Position du réflecteur Sde	40 ... 200 mm
Plage de réglage réflecteur (zone de travail)	± 2,5 % Sde
Plage de réglage réflecteur (zone limite)	± 5 % Sde
Reproductibilité	< 1,5 mm
Dérive en température	< 2 % Sde
Temps d'activation ton	< 6 ms
Temps de désactivation toff	< 6 ms
Fréquence de commutation	< 200 Hz
Fréquence sonore	380 kHz
Réglage	Teach-in externe
Aide de réglage	sans LED
Autorisations/certificats	Ecolab

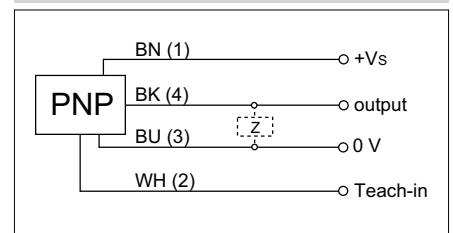
**Photo**



**Données électriques**

Plage de tension +Vs	12 ... 30 VDC
Consommation max. (sans charge)	35 mA
Circuit de sortie	PNP à fermeture (NO) / à ouverture (NC)
Courant de sortie	< 200 mA
Tension résiduelle Vd	< 2 VDC
Ondulation résiduelle	< 10 % Vs
Protégé contre courts-circuits	oui
Protégé contre inversion polarité	oui

**Schéma de raccordement**



**Données mécaniques**

Forme du boîtier	cylindrique avec filetage
Matériau du boîtier	Acier inoxydable 1.4404 (V4A)
Largeur / Diamètre	12 mm
Hauteur / Longueur	70 mm
Version de raccordement	Connecteur M12
Revêtement face active	Parylene
Matériau joint torique	EPDM
Face du détecteur résistant à la pression	6 bar, 20'000 cycle

**Conditions ambiantes**

Température de fonctionnement	0 ... +60 °C
Classe de protection	IP 67



• robuste aux produits chimiques

## Barrières réflex à ultrasons

## URAR 12P8914/S14H

### Faisceau sonore typique

